

**МЕХАНИЗМЫ  
С НАКЛОННЫМ НОЖОМ ДЛЯ РЕЗКИ ЛИСТА  
мод. СТД9АН.4х2500**

**Руководство по эксплуатации  
СТД9АН.4х2500.00.000РЭ**

Руководство по эксплуатации не отражает незначительных конструктивных изменений в оборудовании, внесенных изготовителем после подписания к выпуску в свет данного руководства, а также изменений по комплектующим изделиям и документации, поступающей с ней.

При выходе из строя комплектующих изделий изготовленных другими поставщиками не по причине потребителя, обращаться непосредственно на завод-изготовитель комплектующих изделий.

## СОДЕРЖАНИЕ

### 1. Техническое описание

1.1 Назначение и область применения.....	4
1.2 Состав изделия.....	4
1.3 Устройство и принцип работы.....	5
1.4 Устройство составных частей механизма.....	9
1.5 Система смазки.....	18
1.6 Электрооборудование.....	20

### 2. Инструкция по эксплуатации

2.1 Указание мер безопасности.....	24
2.2 Порядок установки.....	24
2.3 Настройка, наладка и режимы работы.....	26
2.4 Регулирование.....	28
2.5 Техническое обслуживание.....	29
2.6 Характерные неисправности и методы их устранения.....	32

### 3. Паспорт

3.1 Общие сведения.....	33
3.2 Основные технические данные и характеристики.....	34
3.3 Сведения о ремонте.....	36
3.4 Сведения об изменениях в механизме.....	37
3.5 Комплект поставки.....	38
3.6 Свидетельство о приемке.....	39
3.7 Свидетельство о консервации.....	40
3.8 Свидетельство об упаковке.....	41
3.9 Гарантии.....	42
3.10 Сведения о содержании драгоценных металлов.....	43

### 4. Приложение

4.1 Перечень прилагаемых документов: .....	44
--	----

					<b>СТД9АН.4х2500.00.000 РЭ</b>						
Изм	Лист	№ докум.	Дата	Под	МЕХАНИЗМ С НАКЛОННЫМ НОЖОМ ДЛЯ РЕЗКИ ЛИСТА  Руководство по эксплуатации	Лит.	Лист	Листов			
Разраб.		Труш		П.					2	44	
Пров.		Полухович				<b>КТО ПОМЗ</b>					
Утв.		Полухович									

### **ВНИМАНИЕ!**

После окончания монтажа и установки ножниц на фундаменте следует достать штыри, предназначенные для фиксации ножевой балки при транспортировании и ремонте (датчики SQ3, SQ4).

Во избежание поломки муфты включения редуктора после подключения механизма к электросети убедитесь, что маховик вращается в направлении указанном стрелкой на маховике и ограждении.

#### **КАТЕГОРИЧЕСКИ ЗАПРЕЩАЕТСЯ!**

При транспортировании механизма в распакованном виде ставить ножницы на плоскую поверхность, так как маховик находится ниже уровня пола.

Во время резки листа располагать руки между разрезаемым листом и плоскостью стола.

При рубке узких полос металла по заднему упору обращать внимание на то, чтобы отрубанная заготовка не застревала между столом и упорной линейкой.

					<b>СТД9АН.4x2500.00.000 РЭ</b>	Лист
						3
Изм	Лист	№ докум.	Дата	Подп		



# 1 ТЕХНИЧЕСКОЕ ОПИСАНИЕ

## 1.1 Назначение и область применения.

**1.1.1** Механизм с наклонным ножом для резки листа мод. СТД9АН предназначен для резки листовой конструкционной стали с пределом прочности до 500 МПа (50 кгс/мм<sup>2</sup>).

Может быть использован в заготовительных участках или цехах предприятий, изготавливающих изделия промышленной вентиляции, а также на других предприятиях, где требуется резка листового материала.

За один ход ножевой балки происходит отрезка полосы длиной не более 2000 мм для СТД9АН.6x2000, и не более 2500 мм для СТД9АН.4x2500, СТД9АН.6x2500. Толщина разрезаемого листа не более 6мм для СТД9АН.6x2000, СТД9АН.6x2500 и не более 4 мм для СТД9АН.4x2500.

Разрезание листов на заготовки производится с использованием заднего упора, а также по разметке.

При резке листового материала с пределом прочности больше или меньше 500 МПа для расчета максимальной толщины реза **НЕОБХОДИМО ПОЛЬЗОВАТЬСЯ ФОРМУЛОЙ, УКАЗАННОЙ В РАЗДЕЛЕ "РЕГУЛИРОВАНИЕ"**, при этом твердость разрезаемого материала не должна превышать 36 единиц Роквелла по шкале "С".

## 1.2 Состав изделия

**1.2.1** Общий вид механизма и органов управления (рис.1)

**1.2.2** Наименование позиций на рис.1 (табл.1)

Таблица 1

Поз.	Наименование	Поз.	Наименование
1	Стойка правая	9	Цилиндрический редуктор с муфтой включения Электродвигатель Уравновешиватель балки ножевой
2	Стойка левая	10	
3	Стол	11	
4	Балка ножевая		
5	Балка прижимная		
6	Пульт		
7	Тормоз		
8	Упор задний		

					СТД9АН.4x2500.00.000 РЭ	Лист
						4
Изм	Лист	№ докум.	Дата	Подп		

### 1.2.3.Перечень органов управления (табл.2)

Таблица 2

Поз. на рис.2	Органы управления и их назначение
<b>Сигнальные лампочки</b>	
1	"Сеть"
2	"Главный привод"
3	Режим работы "Одиночный ход"
4	Режим работы "Автомат"
5	Работа
6	Отладка
7	Кнопка
8	Педаль
<b>Переключатели</b>	
9	"Работа-отладка"
10	"Одиночный ход-автомат"
11	"Освещение"
12	"Кнопка-педаль"
17	<b>«QS1»-вводной выключатель</b>
<b>Кнопки</b>	
13	"Муфта"
14	"Стоп автомат"
15	"Общий стоп"
16	"Главный привод. Пуск"

## 1.3 Устройство и принцип работы

### 1.3.1 Схема кинематическая (рис.3)

**1.3.2** Привод механизма осуществляется от индивидуального электродвигателя 10 (см. рис.1) через клиноременную передачу и цилиндрический редуктор 9 на эксцентриковый вал, который расположен параллельно фронту механизма.

Муфта включения установлена в ступице зубчатого колеса, сидящего на эксцентриковом валу. Включение муфты производится электромагнитом. При включении муфты эксцентриковый вал приводится в движение от зубчатого колеса и происходит рез листового материала.

Остановка эксцентрикового вала при выключении муфты, осуществляется тормозом 7.

Прижим листов механический, работает автоматически, согласован с движением ножевой балки 4.

Механизм снабжен задним упором 8. Перемещение заднего упора производится вручную, величина перемещения до 600 мм.

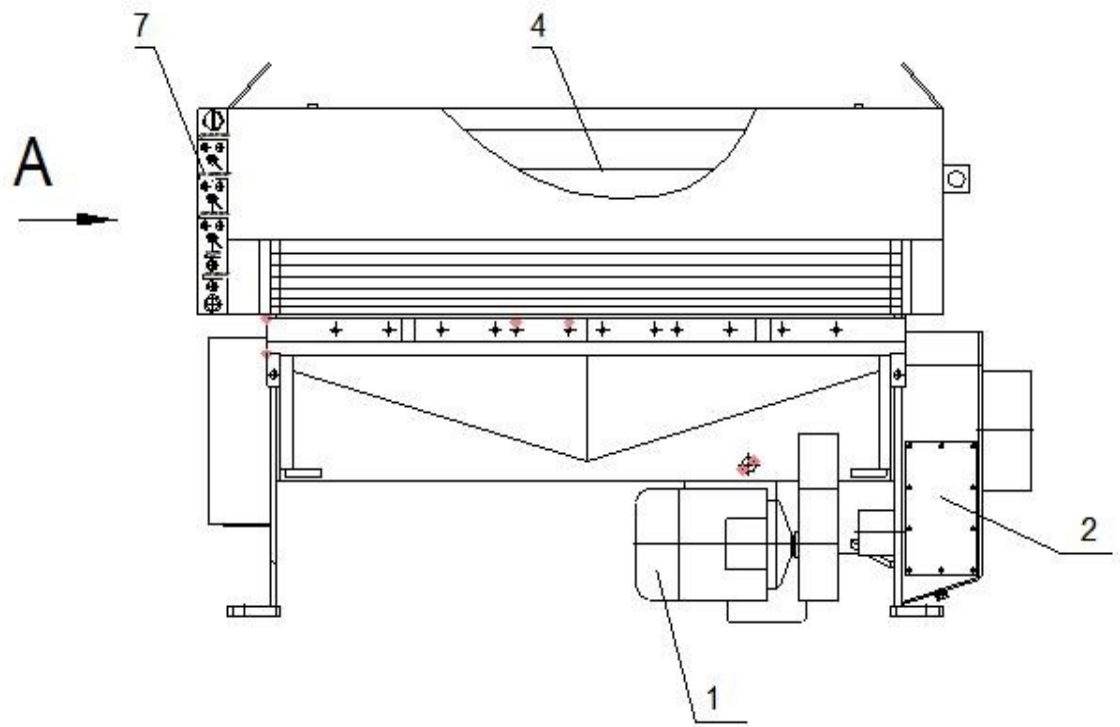
Смазка всех точек при помощи шприца.

Управление механизма от переносной электрической педали.

Пульт управления 6 расположен на левой стойке механизма.

Механизм имеет единичные и автоматические ходы.

					<b>СТД9АН.4x2500.00.000 РЭ</b>	Лист
Изм	Лист	№ докум.	Дата	Подп		5



A (пульт поз.7 не показан)

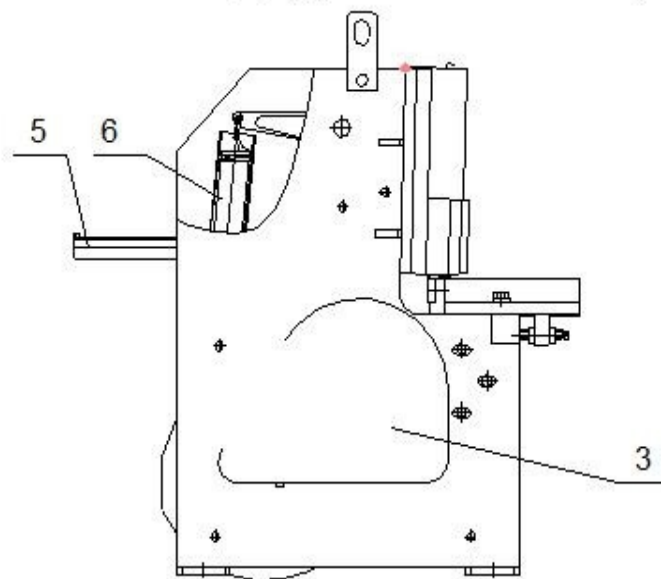


Рис.1 Общий вид механизма и органов управления.

Инв. N подл.	Подп. и дата	Взам. инв. N	Ив. N дубл.	Подп. и дата

Изм	Лист	N докум.	Подп.	Дата

СТД9АН.4x2500.00.000 РЗ

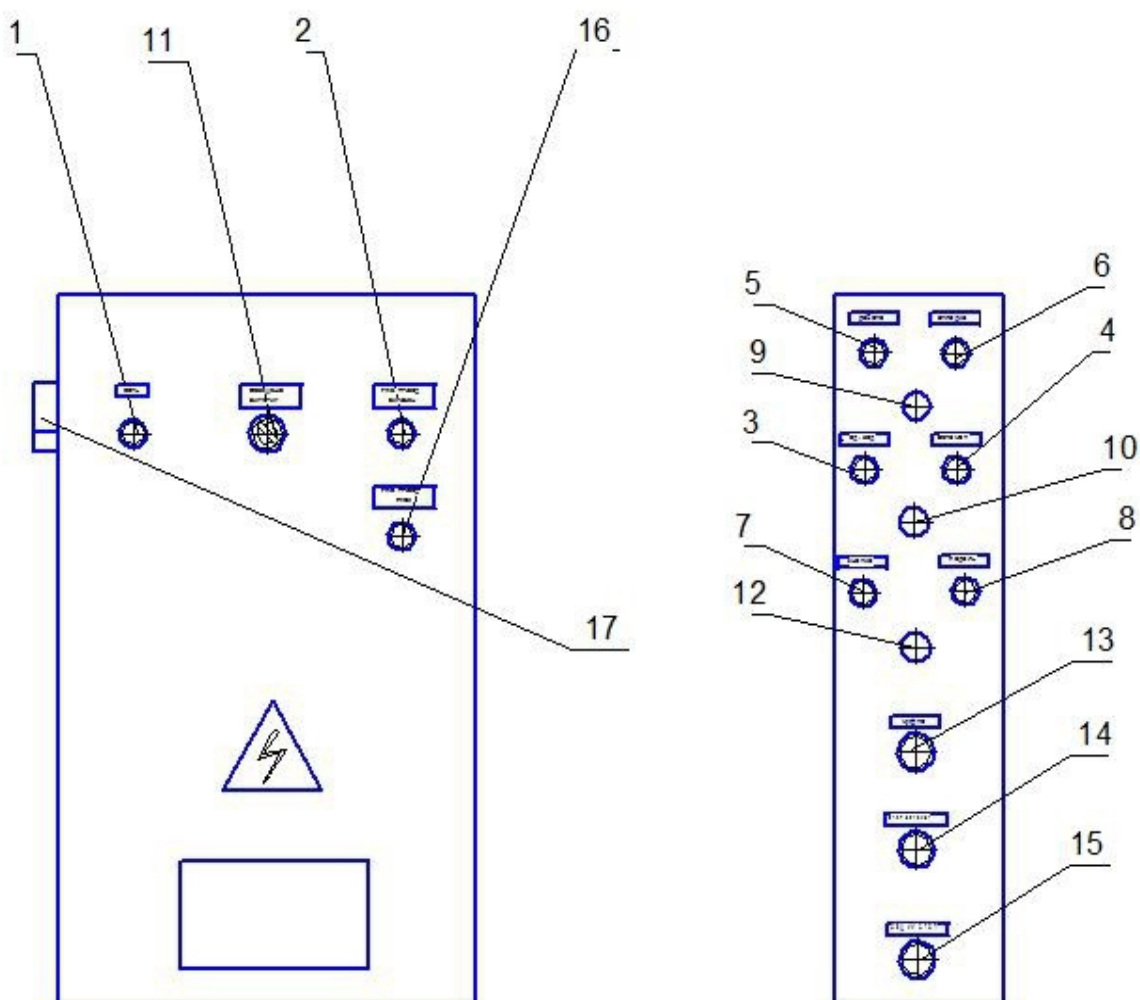


Рис.2 Органы управления, расположенные на пульте

Инв. N подл.	Подп. и дата	Взам. инв. N	Инв. N дубл.	Подп. и дата

Изм	Лист	N докум.	Подп.	Дата

СТД9АН.4x2500.00.000 РЭ

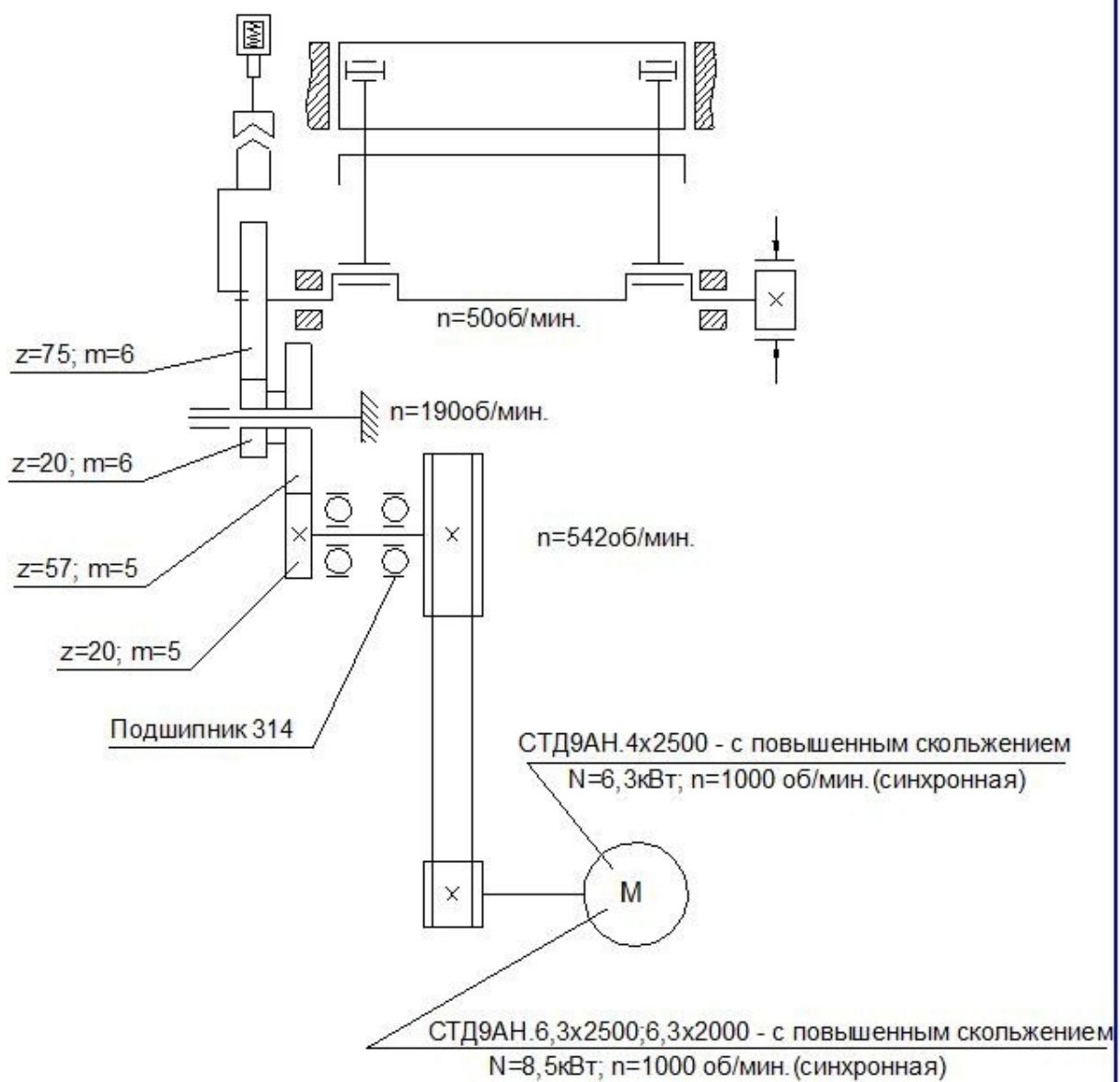


Рис.3 Схема кинематическая

Инв. N подл. Подл. и дата Взам. инв. N Инв. N дубл. Подл. и дата

Изм	Лист	N докум.	Подп.	Дата

СТД9АН.4х2500.00.000РЭ

Лист  
8

## 1.4 Устройство составных частей механизма

**1.4.1** Стойка правая 2 и стойка левая 1 (рис.4) соединены между собой двумя стяжками 3, 4 и столом 6. Стол с комплектом ножей 10, устанавливается на горизонтальных плоскостях стоек и закрепляется шестью болтами 11. Зазор между ножами стола и ножевой балки регулируется передвижением стола винтами 19, при этом болты 5 и 11 должны быть опущены, а после регулировки снова затянуты.

На вертикальных плоскостях стоек под углом  $1^{\circ}30'$  расположены текстолитовые направляющие ножевой балки 8 и 9.

Снизу на стойках устанавливаются буксы, являющиеся подшипниками эксцентрикового вала. На правой стойке механизма смонтированы цилиндрический редуктор 7 со встроенной шпоночной муфтой и электромагнит включения муфты.

### 1.4.2 Балка ножевая (рис.5)

Ножевая балка 1 представляет собой жесткую конструкцию сварного типа, выполненную из горизонтальной и вертикальной плиты. Вертикально-поступательное движение ножевой балки сообщается эксцентриковым валом через шатуны 2. Балка ножевая движется в чугунных направляющих 3 и 4, которые крепятся болтами к стойкам. Винты 5 служат для регулировки торцового зазора направляющих ножевой балки. Ножи расположены в нижней части балки, в пазу, под углом  $1^{\circ}20'$  к плоскости стола и закреплены винтами 6.

Движение балки прижимной 9 согласовано с движением ножевой балки. Величина опережения прижима относительно ножевой балки и величина зазора между столом и прижимом регулируется винтами 10. Усилие прижима регулируется с помощью пружин 11.

**1.4.3** Привод механизма (рис.6) осуществляется от электродвигателя, установленного на шарнирной плите, через клиноременную передачу и редуктор с механизмом управления муфтой на эксцентриковый вал.

В маховик 1, который сидит на выходном конце быстроходного вала редуктора, вмонтирована фрикционная дисковая муфта 2 для предотвращения поломки механизма при перегрузках.

Вращение от маховика на эксцентриковый вал передается через зубчатые колеса 4, 5, 6 и 7. В ступице последнего колеса вмонтирована шпоночная муфта.

Механизм управления муфтой встроен в правую стойку ножниц. Для получения одиночных резов, после подачи листа нажимается педаль, включается электромагнит 13. Тянувший якорь электромагнита через блок 16, растягивая пружину 12, проворачивает упор 8 и освобождает зацепляющийся с ним хвостовик 15. После этого под действием пружин шпонки поворачиваются и включают эксцентриковый вал – происходит одиночный рез. При длительной задержке педали повторного реза не произойдет, так как при вращении эксцентрикового вала конечный выключатель, расположенный на левой стойке механизма, обесточит электрическую цепь. Под действием пружины 12 якорь электромагнита и упор 8 возвращаются в исходное положение, задерживая хвостовик рабочей шпонки, после чего происходит выключение муфты. Для получения повторного реза вначале нужно отпустить педаль и нажать ее снова.

Чтобы получить непрерывные резы нужно на пульте управления 7 (рис.1) переключатели SA2 и SA3 поставить в положение "Кнопка" и в положение "Авторобота". Работа в автоматическом режиме происходит посредством нажатия на кнопки "Муфта" и "Стоп" на пульте управления. Тот же режим можно осуществить педалью, если переключатель SA3 поставить в положение "Педаль".

Пружина 17 служит для смягчения удара хвостовика 15 при приходе на упор 8, а также обеспечивает выход шпонок из зацепления с эксцентриковым валом в момент наименьшей нагрузки (в верхнем положении ножевой балки).

В редуктор заливается масло, уровень которого контролируют через отверстие, вывернув пробку 14.

					СТД9АН.4x2500.00.000 РЭ	Лист
						9
Изм	Лист	№ докум.	Дата	Подп		

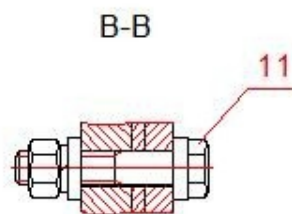
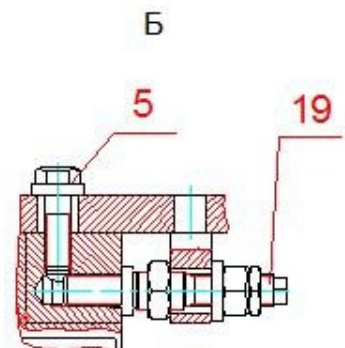
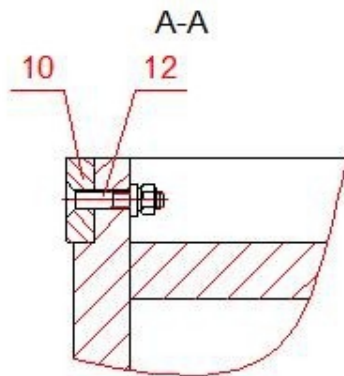
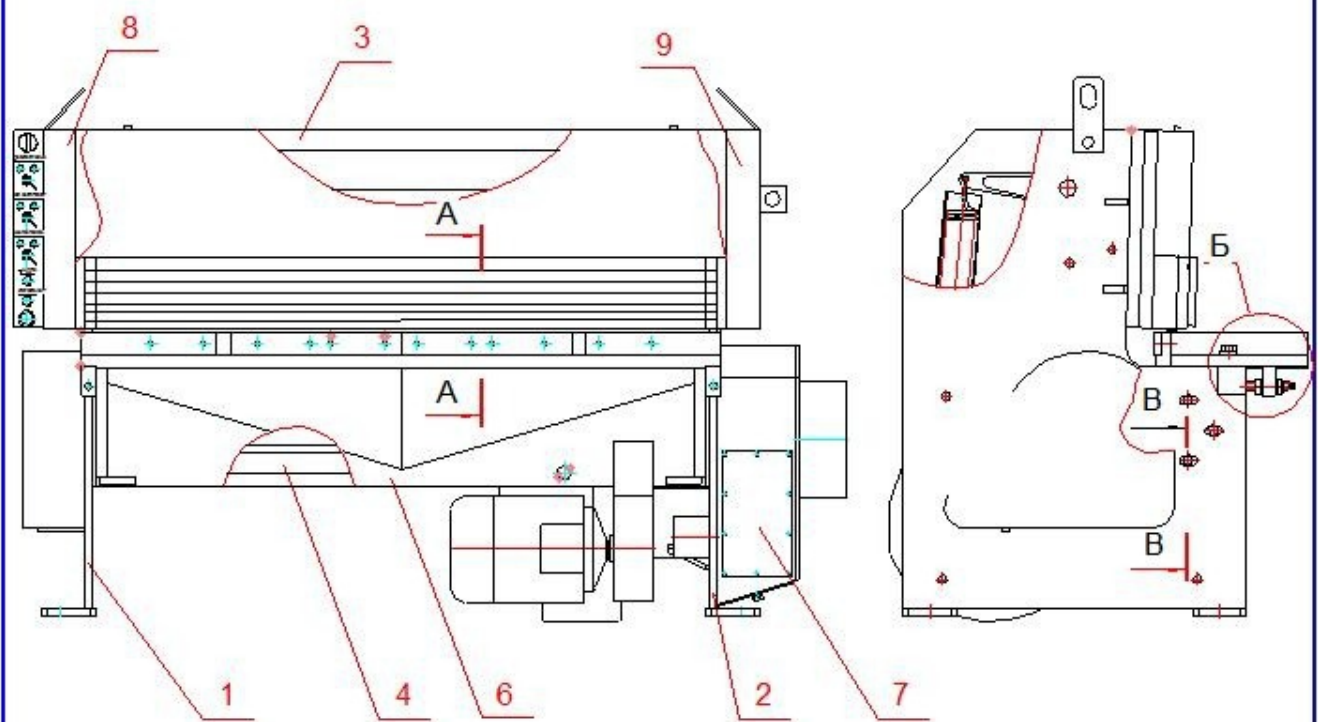


Рис.4 Установка стола и стоек

Инв. N подл. Подл. и дата  
 Взам. инв. N Ив. N дубл. Подл. и дата

Изм	Лист	N докум.	Подп.	Дата

СТД9АН.4x2500.00.000 РЭ

Лист  
 10

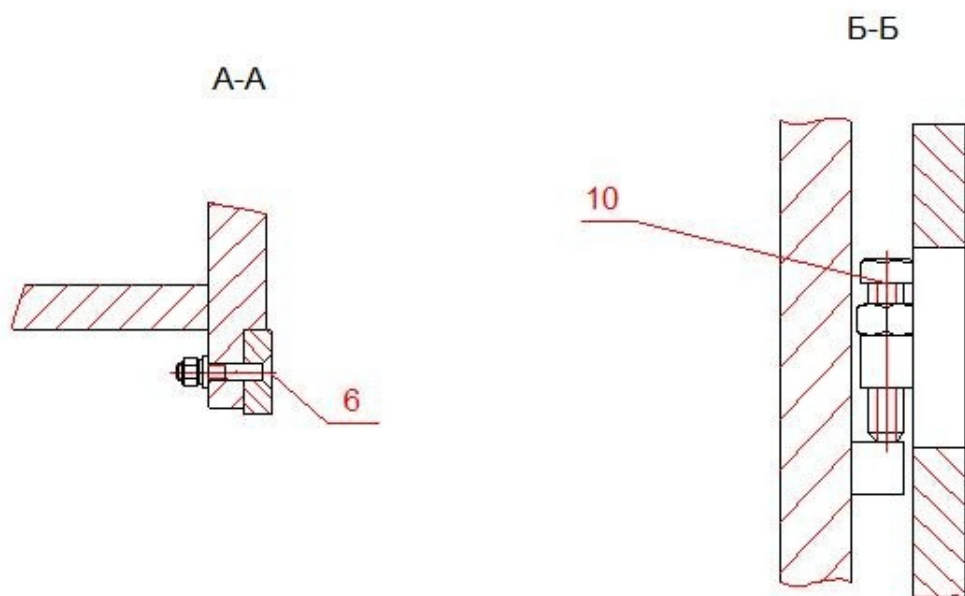
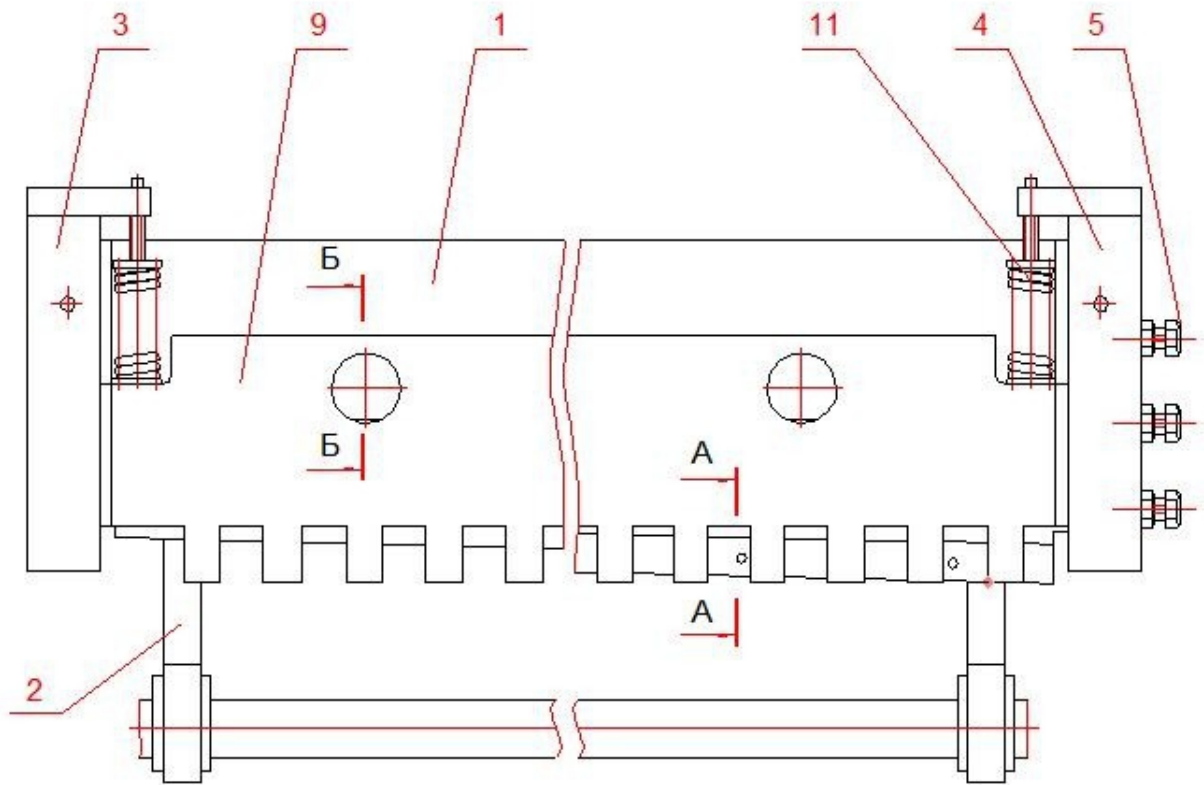


Рис.5 Установка балки ножевой и прижимной.

Инв. N подл. Подп. и дата Изм. N Подп. и дата Взам. инв. N Инв. N дубл. Подп. и дата

Изм.	Лист	N докум.	Подп.	Дата

СТД9АН.4х2500.00.000 РЭ

Лист  
11

**1.4.4** Шпоночная муфта включения (рис.7) смонтирована в ступице зубчатого колеса, сидящего на правом конце эксцентрикового вала. Со ступицей зубчатого колеса неподвижно связаны антифрикционные втулки 1, 2 и втулка включения 3, остальные детали соединены с валом. Поворотные шпонки 4 и 5 под воздействием пружин 6, поворачиваются и захватываются полукруглыми пазами втулки включения 3. От поворота их удерживает хвостовик рабочей шпонки 7, который упирается в упор механизма управления. От обратного поворота их удерживает винт 12, он же является и регулировочным, в который упирается рычаг рабочей шпонки 11 при обратном ходе механизма включения. Винтом 10, закрепленным на рычаге рабочей шпонки, обеспечивается регулировка и возможность движения рычага запорной шпонки 9. Движение рычага 9 также осуществляется с помощью пружины 6, закрепленной через зацеп 13. Включение механизма происходит при повороте упора механизма управления по команде от электропедали. Освобождая хвостовик 7, шпонки под действием пружин поворачиваются, соединяя этим самым зубчатое колесо с эксцентриковым валом. При включении и выключении шпонок угол поворота последних ограничивается пазом ведущей втулки 8.

**1.4.5** Тормоз (рис.8).

На левом конце эксцентрикового вала расположен тормоз периодического действия. Периодичность торможения осуществляется за счет эксцентрикового расположения шкива 1 по отношению к оси вала. Торможение происходит тогда, когда балка ножевая находится в верхнем положении, чем устраняется ее забегание под действием инерции.

Тормоз ленточный, величина тормозного момента регулируется гайками 2, которые зажимают пружину 3.

**1.4.6** Задний упор (рис.9).

Задний упор крепится четырьмя шпильками на горизонтальном листе ножевой балки и состоит из двух чугунных направляющих 1, по которым перемещается рамка 2 с закрепленной под ней линейкой упорной 3. На рамке 2 на левой и правой сторонах установлены две линейки 4 с пределом измерения 600 мм. Отсчет ведется по стрелкам 5, установленным на направляющих 1. Для фиксации заднего упора на направляющих 1 установлены прижимные винты 6.

При установке требуемого размера заготовки в пределах до 600 мм необходимо вручную переместить рамку 2 по направляющим 1 и поочередно зажать левым и правым винтами 6. При перемещении рамки 2, стрелки 5 способны подниматься вверх, поворачиваясь на своих осях. Поэтому, при настройке упора на нужный размер, после перемещения рамки 2, необходимо опустить стрелки 5 на линейки 4.

При резке заготовок размером более 600 мм необходимо рамку 2 с линейкой упорной 3 вытянуть назад и снять с направляющих 1.

**1.4.7** Для обеспечения плавной работы привода служат два пружинных уравнивателей (рис.10), которые уравнивают ножевую балку и подвижные с ней части.

Конструкция уравнивателя состоит из пружины 1; штока 2 с натяжной гайкой 3 и проушиной 4, соединенной с качающимся рычагом 5. Уравниватели установлены на стойках механизма и соединены с ножевой балкой, рычагом 5 и серьгой 6.

Регулировка пружины уравнивателя производится с помощью натяжной гайки поз.3. Натяжка пружины от свободного состояния до рабочего должна составлять 125 мм.

					<b>СТД9АН.4x2500.00.000 РЭ</b>	Лист
						12
Изм	Лист	№ докум.	Дата	Подп		

Инв. N подл.	Подл. и дата	Взам. инв. N	Инв. N дубл.	Подл. и дата

Изм	Лист	N докум.	Подп.	Дата

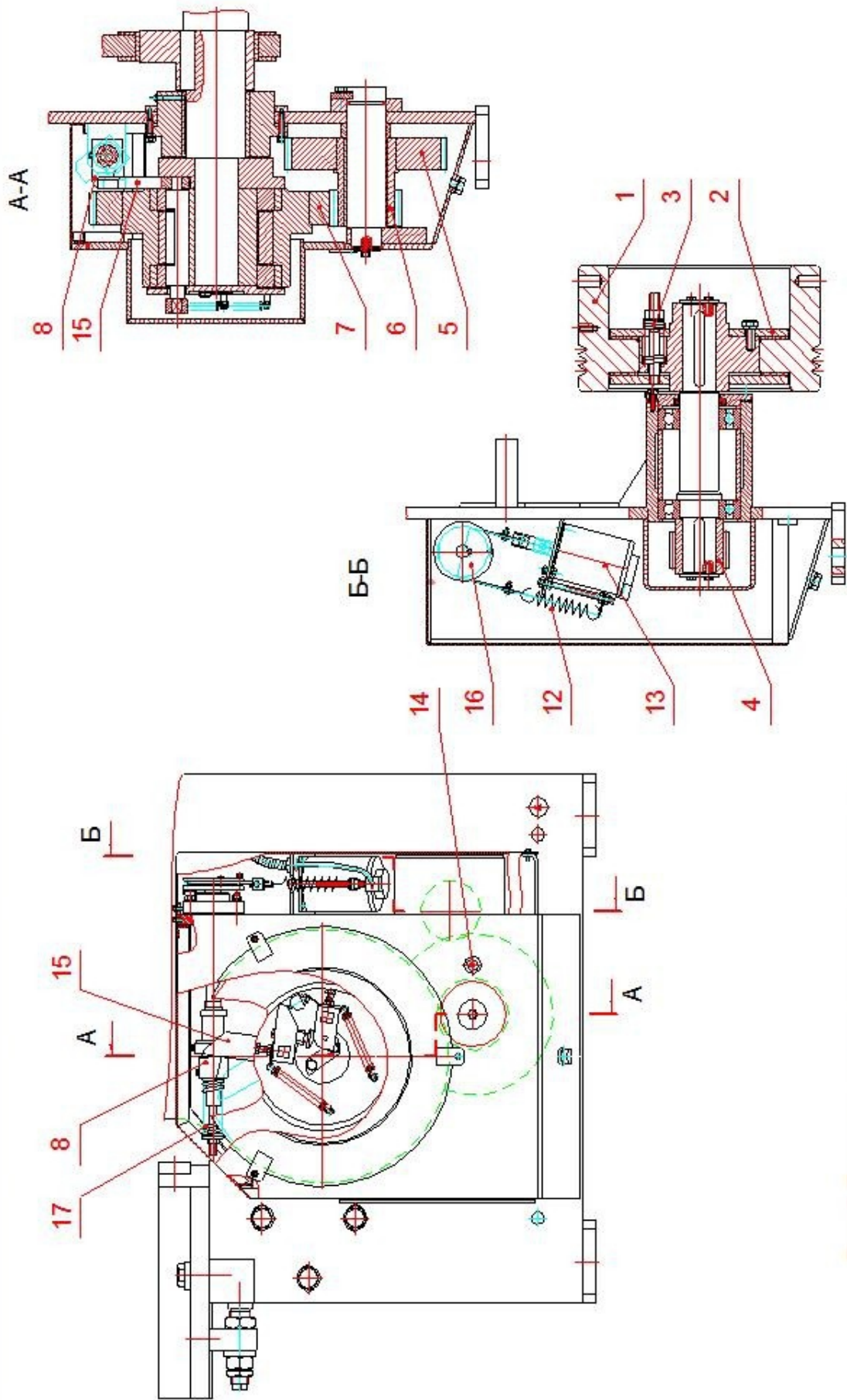
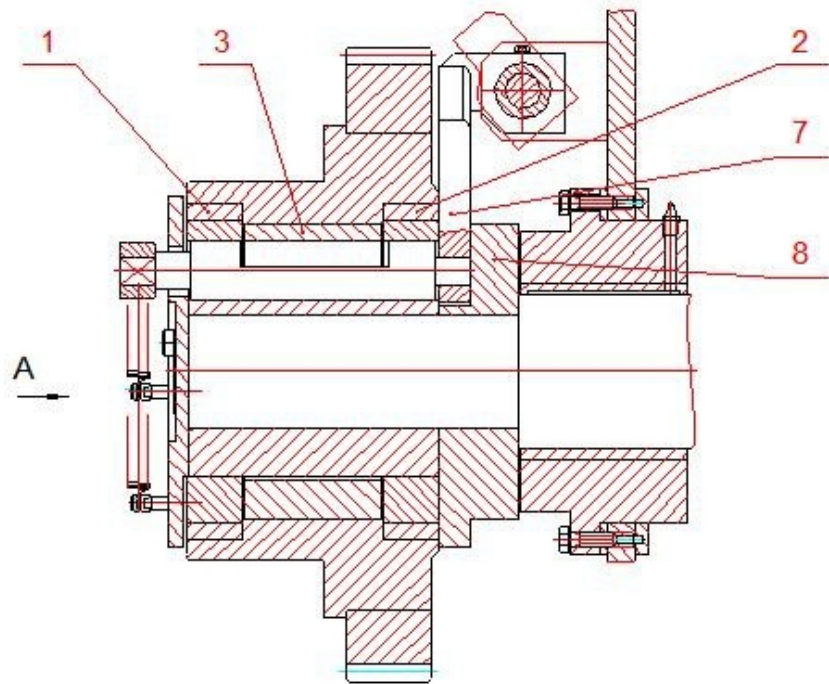


Рис.6 Редуктор с механизмом управления

СТД9АН.4x2500.00.000 РЭ



A

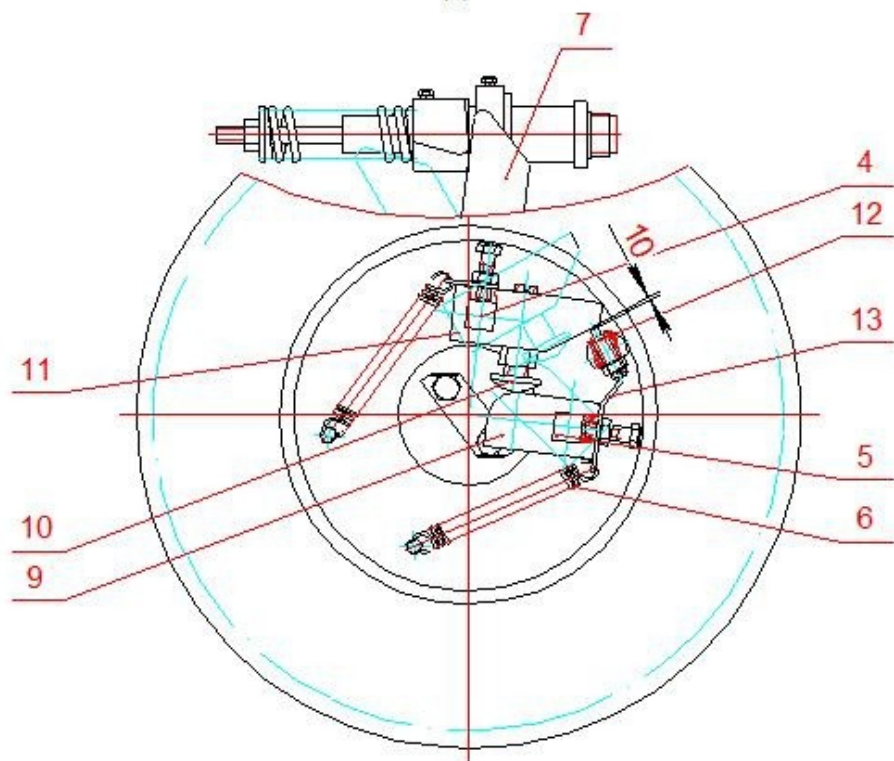


Рис.7 Муфта включения.

Инв. N подл. Подл. и дата Изм. инв. N Инв. N дубл. Подл. и дата

Изм.	Лист	N докум.	Подп.	Дата
------	------	----------	-------	------

СТД9АН.4х2500.00.000 РЭ

Лист  
14

Инв. N подл. Подп. и дата  
Взам. инв. N Инв. N дубл. Подп. и дата

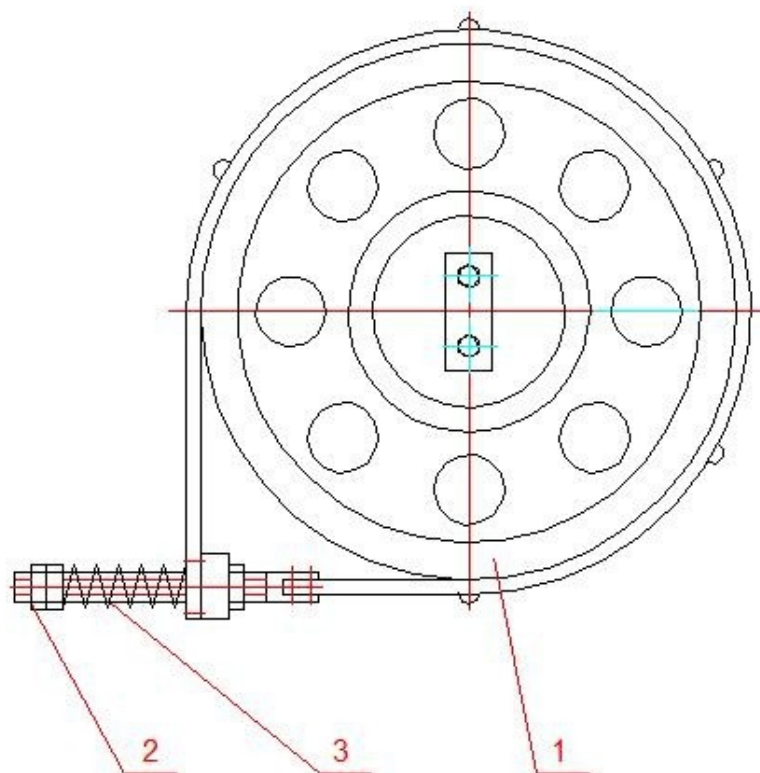


Рис.8 Тормоз

Изм	Лист	N докум.	Подп.	Дата

СТД9АН.4x2500.00.000 РЭ

Лист  
15

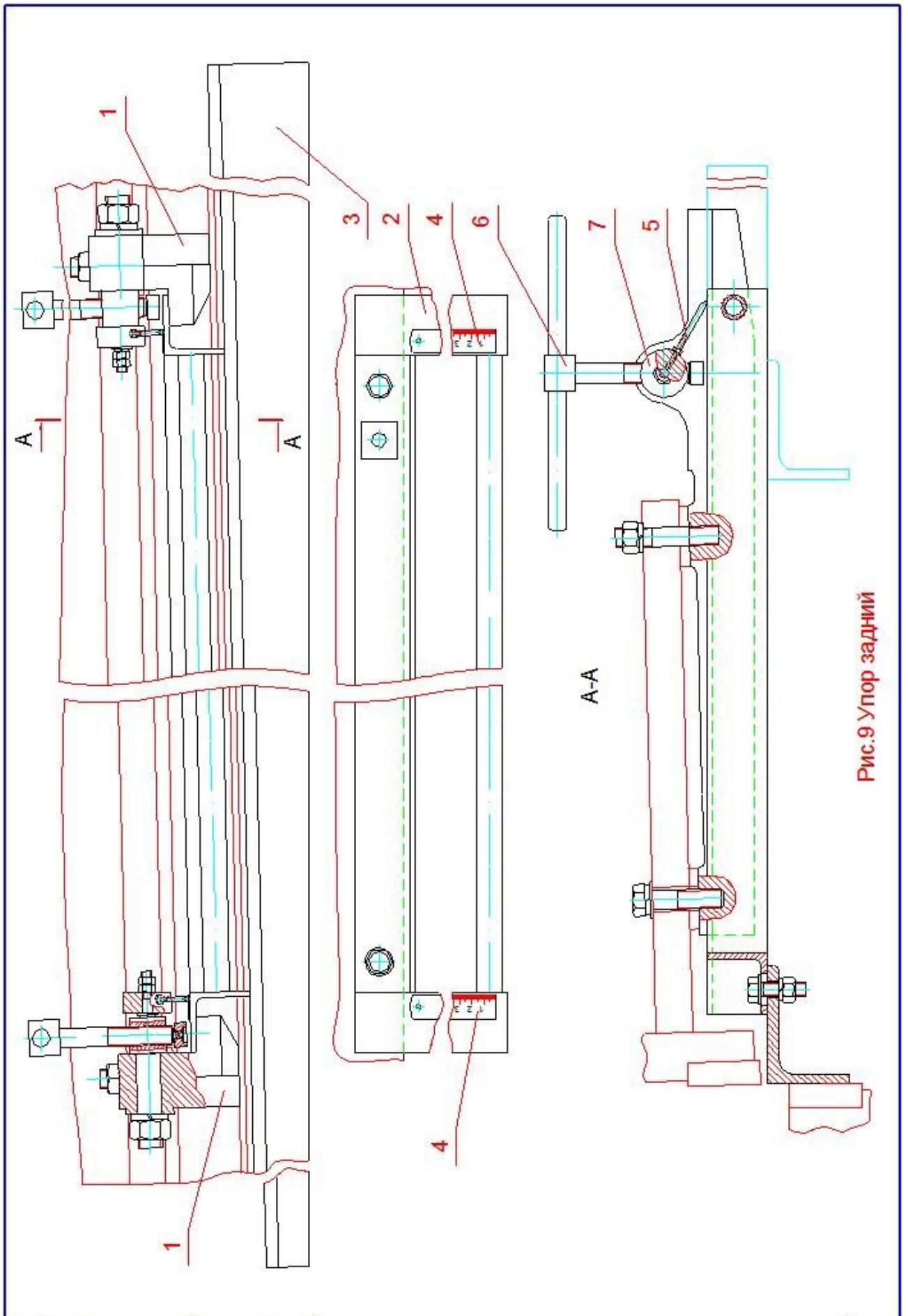


Рис.9 Упор задний

Изм.	Лист	№ докум.	Подп.	Дата

СТД9АН.4x2500.00.000 РЭ

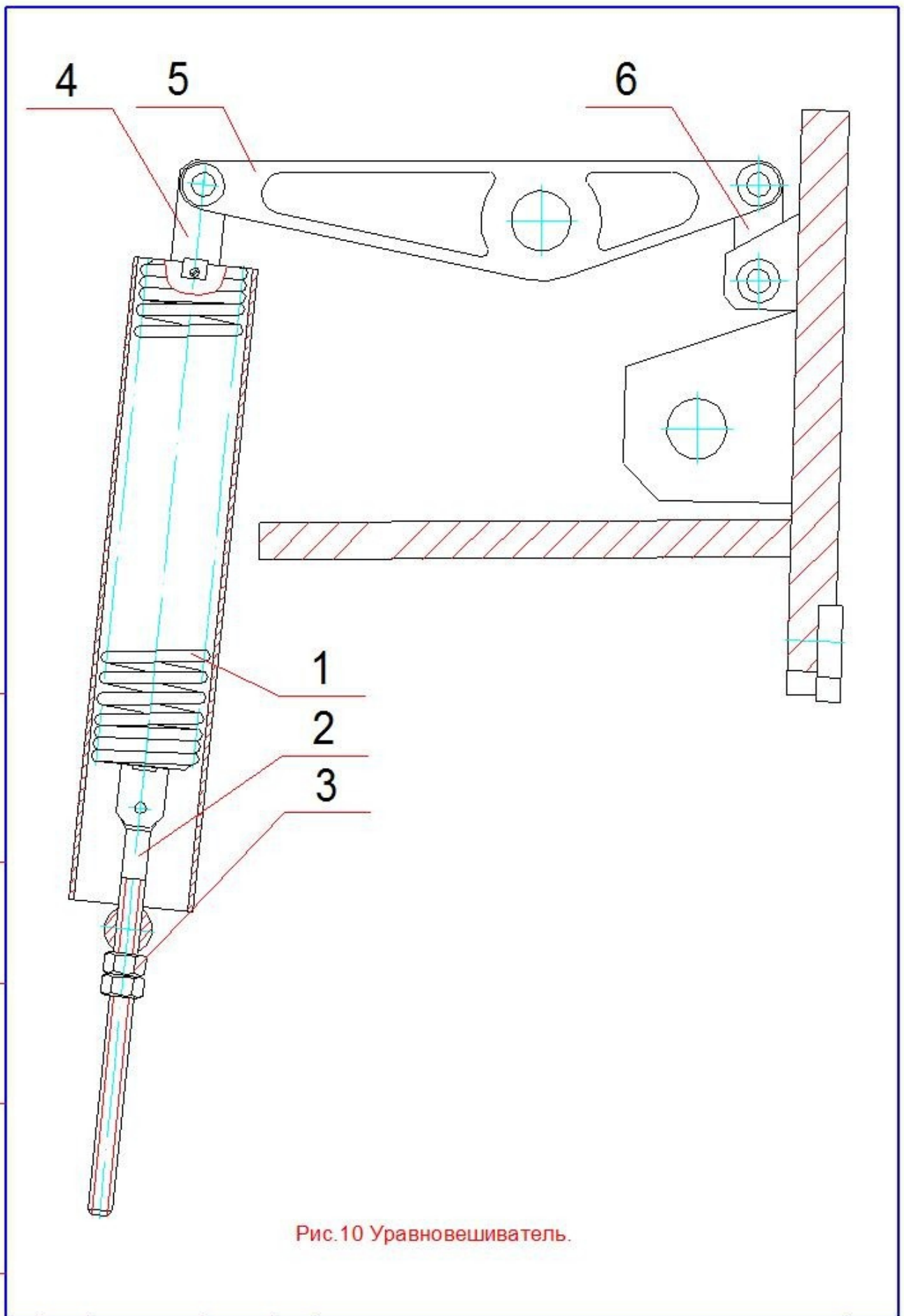


Рис.10 Уровнешиватель.

Инв. N подл. Подл. и дата. Взам. инв. N Инв. N дубл. Подл. и дата.

Изм.	Лист	N докум.	Подп.	Дата

СТД9АН.4x2500.00.000 РЭ

Лист  
17

## 1.5 Система смазки

Смазка ножниц комбинированная. Перед пуском механизма необходимо наполнить маслом корпус цилиндрического редуктора, все места закладки и прошприцевать все масленки согласно схемы смазки (рис.11) и карты смазки (табл.3). Уровень масла в редукторе контролируется через отверстие, вывернув пробку 14 (см. рис. 6). При наличии масла в корпусе ниже предельного уровня работа механизма не допускается. Емкость редуктора - 16 л.

Увеличение температуры масла в редукторе допускается до 60°C. Слив масла из корпуса редуктора и чистка его должны производиться один раз в месяц.

Необходимо периодически проверять состояние масленок и маслопроводящих отверстий. **НЕ РЕЖЕ ОДНОГО РАЗА В ТРИ МЕСЯЦА СМАЗОЧНЫЕ ОТВЕРСТИЯ СЛЕДУЕТ ПРОМЫВАТЬ ЧИСТЫМ КЕРОСИНОМ.**

### Карта смазки

Таблица 3

Наименование и обозначение узла, номера позиций на схеме смазки	Наименование смазочных материалов при температуре до 50°C	Кол. точек смазки	Способ нанесения смазочных материалов	Периодичность проверки и замены смазки	Примечание
Опоры эксцентрикового вала М1 и М2	Солидол Æ-ÑÊ à¼ -2 ГОСТ 23258-79	2	Шприц	Раз в смену	
Направляющие ножевой и прижимной балки М3 и М4		2			
Верхние подшипники шатуна М5 и М6		2			
Нижние подшипники шатуна М7 и М8		2			
Оси рычагов и серыг уравнивателей М9,М10,М11,М12, М13,М14		6			
Подшипник электродвигателя М15 и М16	Консталин УТ-1 ГОСТ 1957-73	2		1 раз в полгода	
Подшипники быстроходного вала М17 и М18	Масло промышленное И-30А ГОСТ 20799-88	2	Масляная ванна	1 раз в месяц	
Корпус зубчатого редуктора Р		1	Индивидуальная заливка		

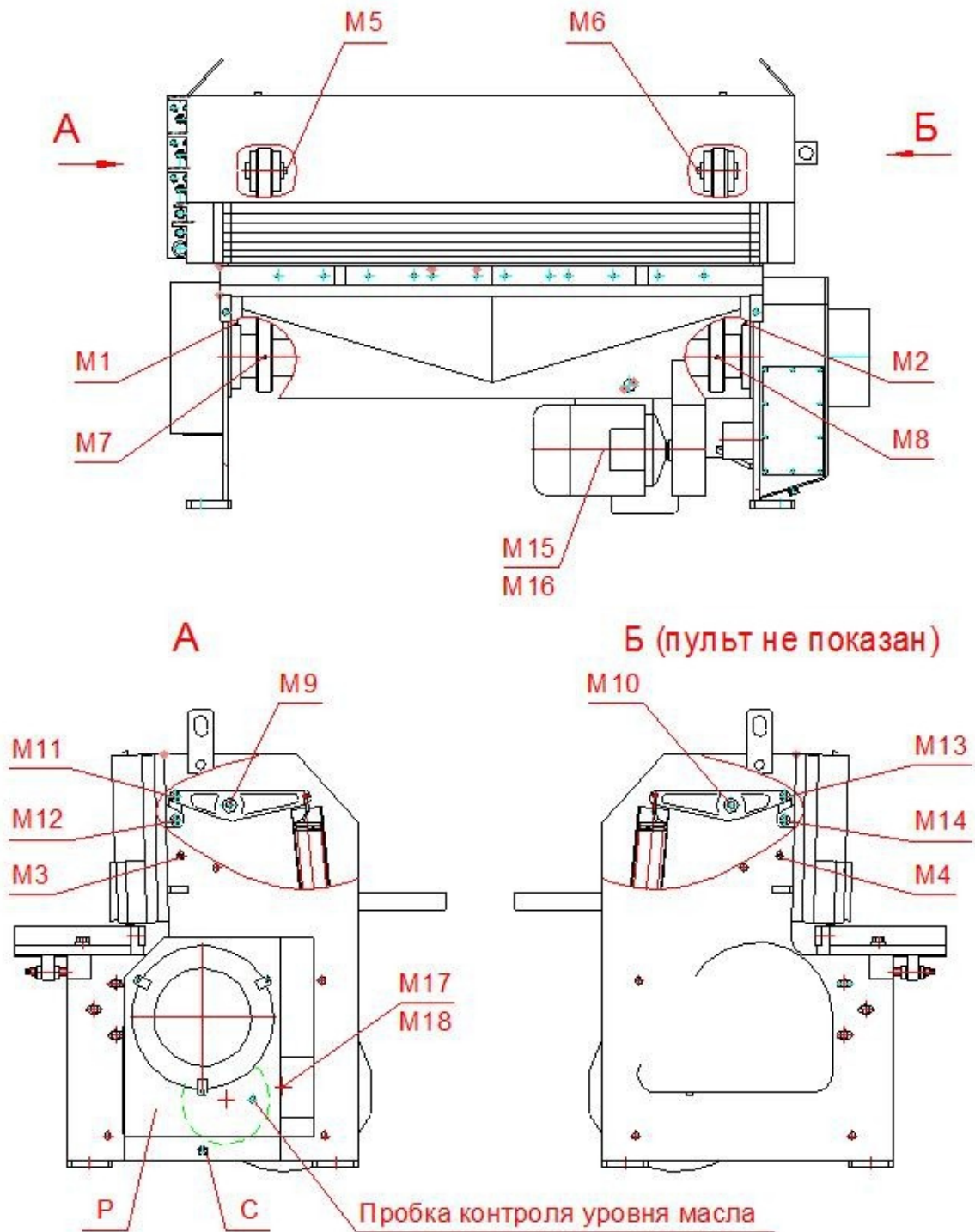


Рис.11 Схема смазки.

М - смазка от шприца или закладка вручную.  
 Р - Маслянная ванна редуктора.  
 С - Слив.

Инв. N подл. Подп. и дата Взам. инв. N Инв. дубл. Подп. и дата

Изм.	Лист	N докум.	Подп.	Дата

СТД9АН.4x2500.00.000 РЭ

Лист  
19

## 1.6 Электрооборудование

Управление ножницами листовыми кривошипными с наклонным ножом осуществляется в соответствии со схемой электрической принципиальной ( см. Пульт управления к листовым кривошипным ножницам )

### 1.6.1 Краткая характеристика электрооборудования.

Электрооборудование ножниц состоит из главного электропривода М, электромагнита включения муфты YA1, аппаратуры управления и защиты расположенной в пульте, педали.

Педаль подключается к коробке, установленный на внешней стороне левой стойки ножниц и может выноситься в удобное для управления механизмом место.

### 1.6.2 Сведения о системе питания электрооборудования и указания по используемым в электрооборудовании напряжениях.

**1.6.2.1** Ножницы листовые кривошипные с наклонным ножом мод. СТД9АН предназначены для работы в цехах с глухозаземленной нейтралью и трехфазной сетью напряжением 380В.

**1.6.2.2** В электрооборудовании ножниц применяются следующие величины напряжений:

-силовая цепь :	
ток переменный трехфазный, В	380
-цепи управления :	
ток постоянный, В	24
ток переменный, В	220
-цепи сигнализации :	
ток постоянный, В	24
-цепи освещения :	
ток постоянный, В	24

В случае, если оговорено заказом, могут применяться иные величины напряжений.

### 1.6.3 Описание режимов работы ножниц.

Схемой электрической принципиальной предусмотрены следующие режимы работы:

- Одиночный ход;
- Авторабота .

На панели пульта управления имеется переключатель SA4 "Отладка"- "Работа". Если переключатель включен в положение "Отладка", то блокируется включение главного привода, работа в режимах " Одиночный ход" и "Авторабота".

На затухающем вращении маховика возможно включение муфты кнопкой SB3.2 "Муфта" и пускателем KM2 (зона 2.18) для медленного перемещения ножа, настройки механизма реза.

#### 1.6.3.1 Одиночный ход.

Данный режим работы предусматривает работу ножниц одиночными ходами от кнопки или от педали. Для работы в данном режиме необходимо включить вводной автомат QF1. На панели управления загорится сигнальная лампа HL1 "Сеть". Установить переключатель SA4 в положение "Работа". Подается питание на цепи управления главным приводом и электромагнитом муфты. Переключатель SA2 устанавливаем в положение SA2.1 "Одиночный ход". На панели управления загорится сигнальная лампа HL3 "Одиночный ход". Переключатель SA3 устанавливаем в положение SA3.1 "Кнопка". Нажимаем на кнопку SB5 "Пуск главного привода". Включается реле K3, которое своими контактами блокирует кнопку SB5 в зоне 2.4 и включает пускатель KM1 в зоне 2.17. Стоп главного привода осуществляется кнопкой SB1 и SB6 " Общий стоп". При включенном электродвигателе М контактом пускателя KM1 подается питание на цепи управления электромагнитом муфты (реле K1 и K2).

					СТД9АН.4x2500.00.000 РЭ	Лист
Изм	Лист	№ докум.	Дата	Подп		20

Нажимаем на кнопку SB3.1 "Муфта" на панели управления. Включается реле K1 (зона 2.7), пускатель KM2 (зона 2.18) и электромагнит YA1 (зона 2.12). Происходит опускание ножа (рез изделия). В нижнем положении ножа замыкается конечный выключатель SQ2, включается реле K2, которое своими контактами отключает реле включения муфты K1 (зона 2.7) и блокирует конечный выключатель SQ2 (зона 2.2). Нож поднимается в исходное положение и останавливается. Для повторения цикла необходимо кнопку SB3 отпустить и нажать вновь.

При работе ножниц от педали необходимо переключатель SA3 установить в положение SA3.2 "Педаль". Работа механизма аналогична вышеописанному, т.е. как и от кнопки.

### 1.6.3.2 Авторабота

Устанавливаем переключатель SA2 в положение SA2.2 "Авторабота", а переключатель SA3 в положение SA3.1 "Кнопка". Нажимаем на кнопку SB3.1 "Муфта" на панели управления. Включается реле K1 (зона 2.7), пускатель KM2 (зона 2.18) и электромагнит YA1 (зона 2.12). Реле K1 своим контактом становится на самопитание, муфта постоянно включена. Для останова ножниц необходимо нажать кнопку SB2 "Стоп работа". Нож ножниц остановится в исходном верхнем положении. Устанавливаем переключатель SA3 в положение SA3.2 "Педаль". Нажимаем на педаль SB4. Включается реле K1 (зона 2.7), пускатель KM2 (зона 2.18) и электромагнит YA1 (зона 2.12). Ножницы будут работать до тех пор, пока нажата педаль SB4, после отпущения педали нож остановится в исходном положении.

### 1.6.4 Сведения о главнейших блокировках

Схемой электрической принципиальной предусмотрены блокировки повышающие надежность работы ножниц и обеспечивающие безопасность труда при работе, при наладке и ремонте, а именно:

- блокировка, исключающая включение механизма на ход в режимах "Одиночный ход" и "Авторабота", при снятии ограждения рабочей зоны. Обеспечивается датчиком SQ1.

- блокировка сдваивания ходов в режиме "Одиночный ход". Обеспечивается датчиком SQ2 и реле K2.

- блокировка, исключающая включение главного привода, при отладке ножниц. Обеспечивается переключателем SA4 - "Работа"- "Отладка".

- блокировка включения главного привода при ремонте. Обеспечивается датчиками SQ3 и SQ4.

- блокировка включения главного привода при снятом склизе. Обеспечивается датчиком SQ5.

### 1.6.5 Система сигнализации

Для определения состояния электросхемы применена световая сигнализация, расположенная на панели управления:

- HL1 - "Сеть" - горит при включенном вводном автомате QF1;

- HL2 - "Главный привод" - горит при включенном реле K3;

- HL3 - "Одиночный ход" - горит при переключении переключателя SA2 в положение SA2.1 "Одиночный ход".

- HL4 - "Авторабота" - горит при переключении переключателя SA2 в положение SA2.2 "Авторабота".

- HL5 - горит при переключении переключателя SA3 в положение "Кнопка".

- HL6 - горит при переключении переключателя SA3 в положение "Педаль".

- HL7 - горит при переключении переключателя SA4 в положение "Работа".

- HL8 - горит при переключении переключателя SA4 в положение "Отладка".

					СТД9АН.4x2500.00.000 РЭ	Лист
Изм	Лист	№ докум.	Дата	Подп		21

### 1.6.6 Система защиты

**1.6.6.1** Электрооборудование ножниц, в т.ч. двигатель М защищено от токов короткого замыкания электромагнитным расцепителем вводного выключателя QF1.

**1.6.6.2** Защита цепей питания, управления и сигнализации осуществляется автоматическим выключателем QF2.

**1.6.6.3** Нулевая защита осуществляется пускателями КМ1, КМ2 и реле.

**1.6.6.4** Все металлические конструкции должны быть подключены к цеховой сети заземления путем присоединения заземляющих проводников к специально предусмотренным винтам заземления, имеющим таблички. Независимо от наличия общего заземления станины корпус электродвигателя подлежат дополнительному заземлению путем присоединения заземляющих проводников от заземляющих клемм пульта.

### 1.6.7 Сведения о первоначальном пуске оборудования

**1.6.7.1** Первоначальное включение электрооборудования ножниц и их опробование у заказчика должны осуществляться лицами, прошедшими инструктаж и обучение безопасным методам труда, проверку знаний правил безопасности и инструкций в соответствии с занимаемой должностью применительно к пусконаладочным работам, изучившим настоящее руководство.

**1.6.7.2** Перед первоначальным пуском электрооборудования необходимо:

а) проверить надежность заземления электрооборудования;

б) удалить консервационную смазку;

в) проверить внешним осмотром качество и правильность монтажа электрооборудования.

г) при обесточенных цепях питания электродвигателя с помощью кнопок и переключателей проверить работу электроаппаратуры (магнитных пускателей, реле и т.д.). Убедиться в правильности настройки регулируемых элементов электрооборудования. Проверить работу всех защитных блокировок, предусмотренных схемой ножниц. Проверить соответствие срабатывания аппаратуры подаваемым с пульта командам. При возникновении каких-либо неполадок при первоначальном пуске необходимо незамедлительно нажать одну из кнопок "Общий стоп".

### 1.6.8 Указания мер безопасности

**1.6.8.1** Обслуживающий персонал должен иметь первую квалификационную группу по технике безопасности.

**1.6.8.2** Корпус ножниц, панель управления должны быть подключены к цеховой сети заземления.

Величина сопротивления заземления должна быть не более 0,1 Ом в соответствии с действующими "Правилами устройства электроустановок" (ПУЭ) утвержденных Госэнергонадзором.

**1.6.8.3** Эксплуатация и обслуживание ножниц должны осуществляться в соответствии с действующими "Правилами технической эксплуатации электроустановок потребителей" (ПТЭ) и "Правилами техники безопасности при эксплуатации электроустановок потребителей" (ПТБ), утвержденных Госэнергонадзором.

**1.6.8.4** Монтаж электрооборудования ножниц должен быть выполнен в соответствии с ПУЭ.

**1.6.8.5** При осмотрах и ремонтных работах вводной выключатель должен быть отключен.

					СТД9АН.4x2500.00.000 РЭ	Лист
Изм	Лист	№ докум.	Дата	Подп		22

### **ЗАПРЕЩАЕТСЯ:**

- а) работать с открытыми панелью управления, с нарушенным и разукomплектованным электрооборудованием ножниц;
- б) вносить в схему электрическую принципиальную ножниц изменения, ведущие к нарушению требований безопасности, а также к нарушению блокировок и защит;
- в) дальнейшая работа ножниц при проявлении каких-либо неисправностей до их устранения.

### **ВНИМАНИЕ!**

Даже при отключенном вводном автомате QF1 его верхние зажимы находятся под напряжением, опасном для жизни. Для полного снятия напряжения необходимо отключить питание ножниц от цехового распределительного устройства.

Степень защиты электрошкафа аппаратов управления IP43.

### **1.6.9 Сведения о расцветке проводов**

Монтаж электрооборудования ножниц независимо от величины напряжения необходимо выполнять проводами, цвет изоляции которых соответствует требованиям ГОСТ 12.2.017-93.

### **1.6.10 Указания о необходимых регулировках, а также о мерах устранения возможных нарушений нормальной работы электрооборудования**

**1.6.10.1** Сведения о возможных неисправностях, их вероятных причинах и рекомендуемых способах устранения приведены в табл.3а.

Таблица 3а

Наименование и признак неисправности	Вероятная причина	Способ устранения
Электродвигатель при пуске не вращается, гудит	Отсутствие напряжения в одной фазе	Найти и устранить разрыв в цепи
Электродвигатель при вращении гудит, перегревается	Межвитковое замыкание	Перемотать обмотку
Перегрев контактов	Слабый зажим контактов	Отрегулировать
	Окисление контактов	Зачистить, промыть и просушить. Заменить.
Сильное гудение пускателей и реле	Загрязнение мест соприкосновения якоря сердечника.	Промыть спиртом и просушить.
	Слабо затянуты винты крепящие якорь и сердечник	Подтянуть винты.
	Поврежден короткозамкнутый виток на сердечнике.	Заменить.

## 2.ИНСТРУКЦИЯ ПО ЭКСПЛУАТАЦИИ.

### 2.1 Указание мер безопасности.

#### **ЗАПРЕЩАЕТСЯ:**

**2.1.1** Допускать к работе на ножницах лиц, не изучивших их конструкцию, паспорт и правила по технике безопасности.

**2.1.2** Работать при снятых или плохо закрепленных ограждениях или предохранительных приспособлениях.

**2.1.3** Работать на ножницах при неисправном заземлении электрооборудования и станины.

**2.1.4** Работать на ножницах с неисправной электроаппаратурой.

**2.1.5** Смазывать трущиеся детали на работающих ножницах.

**2.1.6** Выполнять на ножницах операции, не предусмотренные их конструктивным назначением и технической характеристикой.

**2.1.7** Убирать ножницы и площадку вокруг них во время работы.

**2.1.8** Работать на ножницах при неисправном световом устройстве, не дающем возможность правильной установки листа.

**2.1.9** Находиться со стороны мерного устройства и подбирать отрезанные части листа во время работы ножниц.

**2.1.10** Работать на ножницах, имеющих затупленные или выкрошенные ножи.

**2.1.11** Производить перемещение упора ограничения подачи разрезаемого листа при включении ножниц.

**2.1.12** Работать с неисправной муфтой включения, тормозом и устройством обеспечивающим автоматическое отключение муфты и остановки рабочего органа в исходном положении.

**2.1.13** Работать с неисправным прижимным устройством, предназначенным для закрепления листа.

**2.1.14** Выключать электродвигатель при движении ножевой балки.

**2.1.15** Включать муфту до полного разгона маховика.

**2.1.16** Ремонт, наладку, регулировку ножниц и ремонт электроаппаратуры производить при включенном вводном автомате.

**2.1.17** Наладку электрооборудования ножниц производить не меньше, чем двум слесарям-электрикам.

### 2.2 Порядок установки.

#### **2.2.1 Транспортирование и распаковка.**

Механизм поставляется заказчику в собранном виде, упакованным в деревянный ящик, обшитый плитой ДВП.

Транспортирование ножниц следует производить согласно схеме транспортирования ножниц в распакованном и упакованном виде (рис.12).

При распаковке ножниц нужно следить за тем, чтобы не повредить деталей самих ножниц распаковочным инструментом. Для этого сначала снимают верхний щит упаковочного ящика, а затем боковые щиты.

При транспортировании распакованных ножниц к месту установки, необходимо следить за тем, чтобы канатом не помять и не поломать кожухи, крышку и другие детали. Во избежание порчи деталей необходимо в соответствующих местах установить под канат подкладки. **ЗАПРЕЩАЕТСЯ** ставить ножницы на плоскую поверхность, так как маховик находится ниже уровня пола.

#### **2.2.2 Расконсервация.**

Антикоррозийные покрытия, нанесенные перед упаковкой ножниц, следует удалить одним из указанных растворителей: бензин, уайт-спирит, керосин. Антикоррозийные покрытия сначала удаляют деревянной лопаточкой, а оставшаяся смазка с наружных поверхностей удаляется чистыми хлопчатобумажными салфетками, смоченными в одном из вышеуказанных растворителей. После расконсервации все неокрашенные поверхности во избежание коррозии равномерно покрыть слоем масла индустриального И-30А ГОСТ 20799-88.

					СТД9АН.4x2500.00.000 РЭ	Лист
						24
Изм	Лист	№ докум.	Дата	Подп		

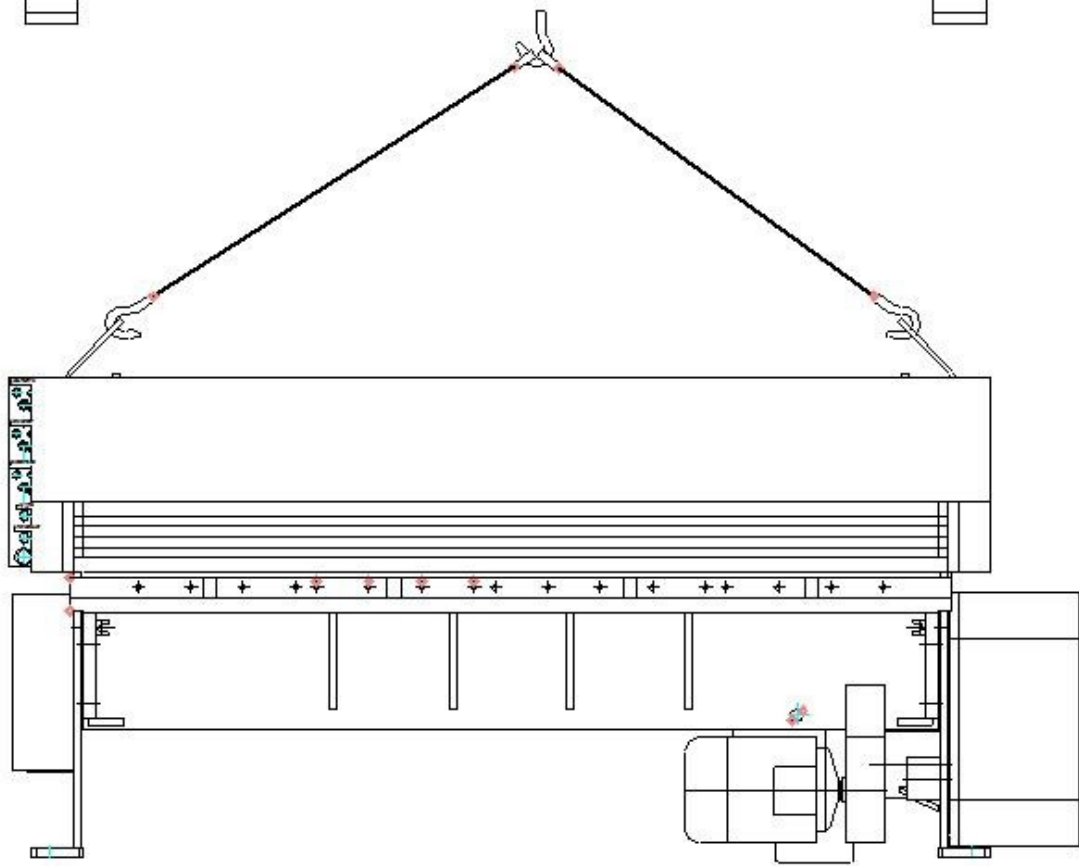
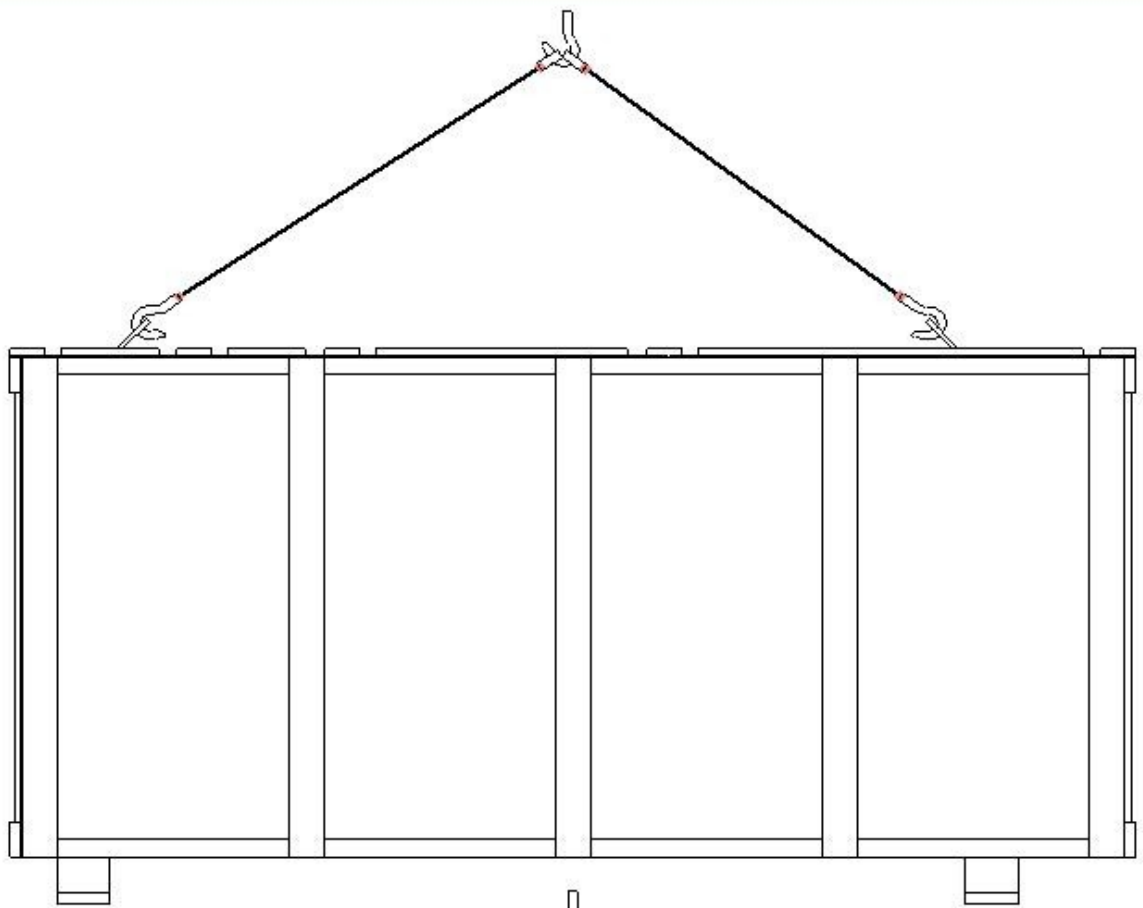


Рис.12 Схема транспортировки.

Ив. N подл. Подп. и дата Взам. инв. N Ив. N дубл. Подп. и дата

Изм	Лист	N докум.	Подп.	Дата

СТД9АН.4х2500.00.000 РЭ

Лист  
25

### 2.2.3 Монтаж

Механизм с наклонным ножом устанавливается на фундаменте с бетонной площадкой и заделанными в него фундаментными болтами. Глубина заложения фундамента принимается в зависимости от грунта, но не менее 600 мм. Расположение фундаментных болтов и их размер см. рис.13. Фундаментные болты и другие крепежные детали в комплект поставки не входят.

При установке механизма должны быть выдержаны расстояния до расположенного рядом оборудования и стен, согласно существующим нормам. Горизонтальность установки ножниц на фундаменте выдерживается с помощью клиньев и проверяется уровнем, установленным на столе.

Точность горизонтальной установки в поперечном и горизонтальном направлении должна быть не более 0,15мм на длине 1000мм.

При эксплуатации горизонтальность проверяется не реже одного раза в месяц.

При установке механизм для резки листа должен быть надежно заземлен.

### 2.2.4 Подготовка к работе

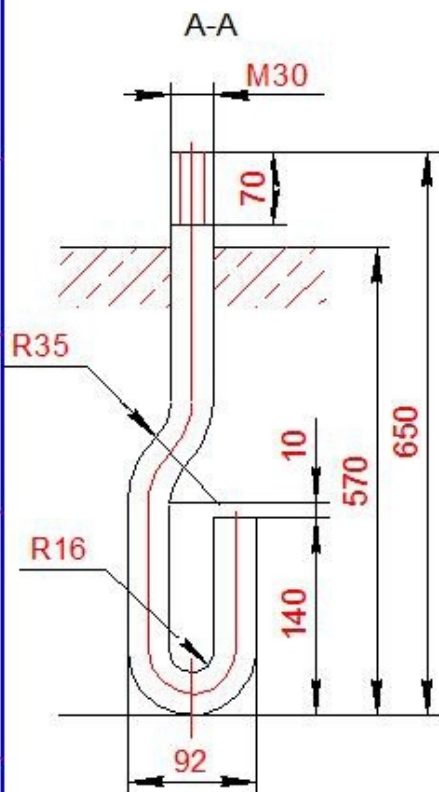
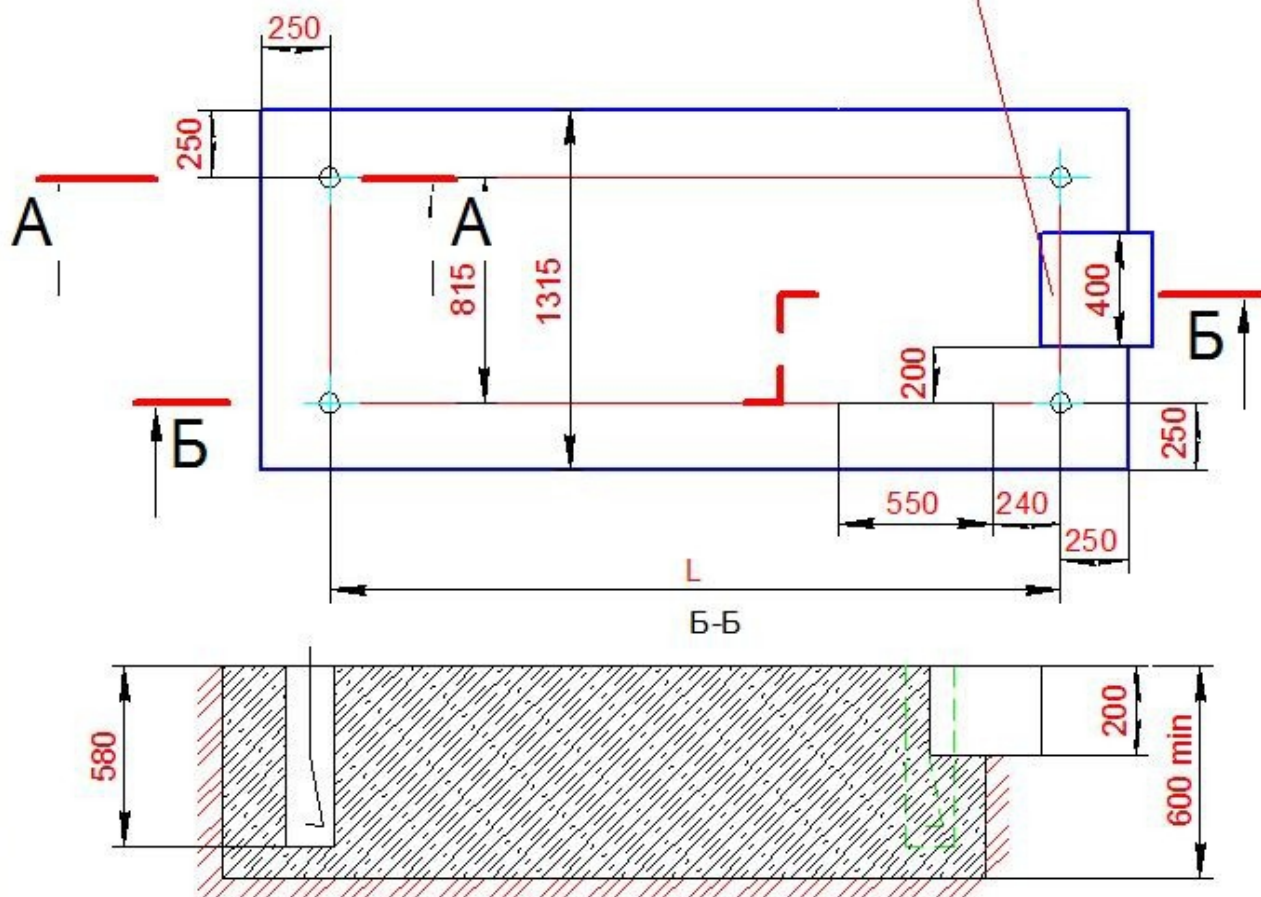
Пуск (опробование) и обкатка. После окончания монтажа и установки ножниц на фундаменте следует проверить надежность крепления всех разъемных соединений, проверить наличие масла в корпусе зубчатого редуктора и смазки всех точек механизма согласно схемы смазки. Перед первоначальным включением электродвигателя нужно проверить все ли движущие части ножниц ходят свободно. Для этого нужно повернуть освобождена ли ножевая балка от фиксаторов. Перед пуском электродвигателя и после разгона маховика до полных оборотов можно произвести холостой ход ножа посредством кнопки или педали. Направление вращения маховика должно совпадать с направлением стрелки на маховике и ограждении. Если при первом ходе не встретится никаких неисправностей в работе ножниц, то таким образом совершается 4-5 ходов. После этого ножницы проверяются обкаткой вхолостую на одиночных, а затем автоматических ходах. Длительность обкатки два часа на одиночных ходах. В этом режиме проверяется взаимодействие всех узлов и деталей ножниц. Особое внимание следует уделить работе муфты включения, тормоза и ножевой балки с прижимом. После первого периода работы ножниц в течении 3-4 минут и последующей работы в течении 30-40 минут, ножницы остановить и внимательно осмотреть все детали и узлы. При осмотре проверяется отсутствие интенсивного нагрева букс эксцентрикового вала, масла в редукторе, перегрева электродвигателя. Производится подтягивание резьбовых соединений. До устранения обнаруженных неисправностей ножницы в работу не включать. После полной отладки и регулировки ножниц для резки листа на холостом ходу, можно приступать к их испытанию под нагрузкой.

### 2.3 Настройка, наладка и режимы работы

Перед резкой листа заданной толщины устанавливается оптимальный зазор между верхним и нижним ножом, как указано в разделе "Регулирование". В зависимости от формы раскроя настраивается задний упор.

					СТД9АН.4x2500.00.000 РЭ	Лист
						26
Изм	Лист	№ докум.	Дата	Подп		

Прямо́к для удобства слива масла  
(Допускается не выполнять)



Модель	L, мм
СТД9АН.4x2500; СТД9АН.6,3x2500	3000
СТД9АН.6,3x2000	2500

Рис.13 Расположение фундаментных болтов.

Ив. N подл. Подл. и дата Взам. инв. N Инв. N дубл. Подл. и дата

Изм	Лист	N докум.	Подп.	Дата

СТД9АН.4x2500.00.000 РЭ

Лист  
27

Работа механизма предусмотрена на следующих режимах:

- а) работа в режиме "Одиночный ход";
- б) работа в режиме "Авторобота".

Режимы работы устанавливаются переключением соответствующих переключателей на пульте управления (см. раздел "Электрооборудование").

## 2.4 Регулирование

### 2.4.1 Регулирование зазора между ножами

Качество и прямолинейность реза зависит от правильной установки зазора между ножами. Величина зазора должна выдерживаться в пределах:

- при толщине листа до 2,5 мм - зазор 0,1 мм
- при толщине листа до 4 мм - зазор 0,16мм
- при толщине листа до 6,3 мм - зазор 0,32мм

Для регулирования зазора между ножами нужно:

- при отключении электродвигателя и вводного автомата проворачивать маховик вручную в направлении стрелки и опустить ножевую балку вниз до перекрытия ножей;
- отпустить 6 болтов 11 и два болта 5 (рис.4), крепящих стол к стойкам;
- при помощи регулировочных болтов 19 (рис.4) установить требуемый зазор между ножами и туго затянуть крепежные болты;
- после затяжки снова проверить щупом зазор между ножами по краям и в середине.

**ВНИМАНИЕ!** Не допускается резка листов максимальной толщины и ширины из стали с пределом прочности больше 50 кгс/мм<sup>2</sup>.

Не допускается резка затупленными ножами. При этом следует помнить, что точность и качество резки на механизме зависит от заточки ножей.

Ножи выполнены с четырьмя режущими кромками, поэтому при затуплении режущих кромок ножи периодически переворачиваются до использования всех четырех кромок.

### **СЛЕДИТЕ ЗА ЗАТЯЖКОЙ БОЛТОВ,КРЕПЯЩИХ НОЖИ!**

При смене и установке ножей необходимо:

- снять ограждение и поднять прижимную балку как указано в п.1.4.2;
- отвернуть болты, крепящие нижние ножи к столу и снять ножи;
- отвернуть болты, крепящие верхние ножи к балке и снять ножи;
- снятые ножи протереть, каждый комплект должен укладываться отдельно, протереть опорные поверхности в столе и ножевой балке и в зависимости от характера износа, ножи переворачиваются на другую режущую кромку или перетачиваются;
- повернуть каждый нож другой режущей кромкой и установить сначала на ножевой балке, установка и крепление начинается с левого ножа;
- установить в той же последовательности ножи на столе, причем их верхняя грань подгоняется за подлицо с поверхностью стола сменной прокладкой;
- после установки следует установить необходимый зазор между ножами как указано выше.

					СТД9АН.4x2500.00.000 РЭ	Лист
Изм	Лист	№ докум.	Дата	Подп		28

#### 2.4.2 Регулирование положения заднего упора (рис.9)

Параллельность упорной линейки 3 линии реза обеспечивается при сборке с рамкой 2 и фиксируется штифтом.

Регулировка стрелок 5 на одинаковую координату отсчета обеспечивается вкручиванием или выкручиванием стрелок 5 из втулки 7 и контрится гайкой.

Для легкого поворота втулки 7 со стрелкой 5, торец втулки 7 поджимается (но не зажимается плотно) гайкой через пружинную шайбу и контрится. Поджим должен обеспечивать возможность стрелке находиться в приподнятом состоянии и не опускаться самопроизвольно.

#### 2.4.3 Регулирование прижима балки прижимной (рис.5)

Усилие прижима создается пружинами 11 и регулируется винтами. Винтом 10 регулируется величина зазора между столом и ножевой балкой.

#### 2.4.4 Регулирование зазора направляющих ножевой балки (рис.5)

Регулирование зазора в торцовых направляющих ножевой балки производится периодической подтяжкой винтов 5. При большом износе текстолитовых направляющих ножевой балки, возникает опасность набегания ножей друг на друга. Поэтому зазоры в направляющих следует постоянно контролировать - они должны быть в пределах 0,12-0,25 мм. Если зазор больше указанного размера, текстолитовые направляющие подлежат замене.

#### 2.4.5 Регулирование усилия пружин предохранительной муфты (рис.6)

В процессе эксплуатации механизма необходима регулировка предохранительной фрикционной муфты. Регулирование муфты осуществляется за счет сжатия пружин 3. Муфта считается отрегулированной, если резка листа 4 мм (для СТД9АН.4х2500) происходит, а на листе толщиной 6,3 мм муфта буксует, а также если резка листа 6,3 мм (для СТД9АН.6,3х2000 и СТД9АН.6,3х2500) происходит, а на листе толщиной 8 мм муфта буксует .

#### 2.4.6 Регулирование муфты включения (рис.7)

В случае ремонта или иной необходимости следует произвести регулирование механизмов с целью надежного выключения привода в момент остановки ножевой балки в верхней мертвой точке (в.м.т.) в следующем порядке:

Установить ножевую балку в крайнем верхнем положении, вращая ручную маховик. При этом упор 8 (рис.6) повернуть вручную вверх, сняв пружину 12 (рис.6) с тросика, так, чтобы упор не препятствовал хвостовику рабочей шпонки 15 (рис.6) при вращении.

Когда ножевая балка будет находиться в в.м.т. необходимо вручную произвести выключение рабочей шпонки. Для этого следует повернуть хвостовик до момента выхода из зацепления рабочей шпонки, пока не ощутится свободное вращение маховика вперед. Чтобы легче было рукой повернуть хвостовик, нужно маховик покачивать взад-вперед.

Далее опустить упор, зацепить за тросик пружину и с помощью двух корончатых гаек на валу упора отрегулировать такое положение упора, чтобы он уперся в хвостовик рабочей шпонки. Данное положение хвостовика и упора соответствует выключению рабочей шпонки в крайнем верхнем положении ножевой балки.

Продолжая вращение маховика вручную надо убедиться, что втулка включения 3 (рис.7) не цепляет запорную шпонку 5 (рис.7). Визуально – рычаг запорной шпонки не должен отходить от грибка ввернутого в рычаг рабочей шпонки. Если это происходит, надо вывернуть грибок.

Упор, ограничивающий поворот рабочей шпонки, установить на 10 мм от рычага рабочей шпонки.

Пружины поз.17 (рис.6) отрегулированы таким образом, чтобы обеспечить мягкий удар хвостовиком на упор и доворот рабочей шпонки в положение выхода ножевой балки в верхнюю мертвую точку.

В настроенном положении подогнать планку на рычаге запорной шпонки до упора.

					СТД9А.4х2500.00.000 РЭ	Лист
Изм	Лист	№ докум.	Дата	Подп		29

### 2.5.1 Правила ежедневного ухода

Приступая к работе на ножницах для резки листа необходимо:

- а) осмотреть механизм, убрать посторонние предметы с их стола, обтереть его от пыли и грязи;
- б) проверять крепление ножей;
- в) проверять зазор между ножами в соответствии с указаниями, приведенными в разделе 2.4.1.
- г) произвести смазку согласно карте смазки;
- д) настроить ножницы на заданный режим.

По окончании работы следует выключить электропитание, обтереть ножницы и смазать маслом все неокрашенные места.

### 2.5.2 Указания по техническому осмотру

В процессе эксплуатации ножниц необходимо:

- а) контролировать работу тормоза, регулируя натяжение пружины согласно указаниям в разделе 2.4.6.
- б) периодически проверять состояние поворотной шпонки муфты включения;
- в) регулярно проверять зазоры в направляющих ножевой балки и прижима в соответствии с табл.4.
- г) регулярно проверять работу прижима от чего зависит качество реза, величина усилия регулируется согласно указаниям в разделе 2.4.3.
- д) периодически проверять натяжение клиновых ремней.

**2.5.3** При выполнении ремонтных и наладочных работ ножевая балка должна быть зафиксирована фиксаторами через специальные отверстия в стойках механизма.

					СТД9АН.4x2500.00.000 РЭ	Лист
						30
Изм	Лист	№ докум.	Дата	Подп		

Перечень основных проверок технического  
состояния механизма.

Таблица 4

№ пп	Что проверяется и при помощи какого инструмента, приборов и оборудования. Методика проверки	Технические требования	Фактическое отклонение
1.	Зазор между скользящими плоскостями ножевой балки и направляющими станины. Проверяется щупом не менее, чем в двух местах по длине направляющей с каждой стороны.	0,1-0,25 мм	
2.	Зазор между скользящими плоскостями прижима и направляющими станины. Проверяется щупом по длине направляющих с каждой стороны.	0,1-0,3 мм	
3.	Неплоскостность вертикальных опорных поверхностей под верхний и нижний ножи на длине 1000 мм	0,06 мм	
4.	Непараллельность вертикальной опорной поверхности верхнего ножа ходу ножевой балки на длине 100 мм	0,1 мм	
5.	Биение маховика в радиальном направлении при его вращении. Проверяется индикатором.	0,1 мм	
6.	Биение маховика в осевом направлении при его вращении. Проверяется индикатором.	0,2 мм	

Таблица 4а. Предельное отклонение размеров заготовок по длине.

Ширина заготовки, мм	Толщина разрезаемого металла, мм		
	До 2	Св. 2 до 5	Св. 5 до 8
до 250	±0,6	±0,8	±1,0
Св. 250 до 650	±0,8	±1,0	±1,2
Св. 650 до 1000	±1,0	±1,2	±1,5
Св. 1000 до 1500	±1,2	±1,5	±1,8
Св. 1500 до 2500	±1,5	±2,0	±2,2

## 2.6 Характерные неисправности и методы их устранения.

Таблица 5.

№ пп	Наименование неисправности	Вероятная причина	Методы устранения	Примечание
1.	Затягивание листа между ножами	Зазор между ножами не соответствует толщине разрезаемого листа	Уменьшить зазор между ножами путем перемещения стола. Дать зазор в соответствии с указ. разд. 6.2.2а	
2.	Материал не прижимается или прижимается с одного конца.	Поломка пружины. Слабо затянута пружина	Сменить пружину Подтянуть пружину	
3.	Тормоз не останавливает эксцентриковый вал в верхнем положении	Износ тормозной ленты. Ослабла пружина	Сменить тормозную ленту. Подтянуть или сменить пружину	
4.	Греются подшипники коренных шеек эксцентрикового вала	Плохо пришабрины втулки, задиры на валу или втулках  Не поступает смазка	Прошлифовать или зачистить шейки эксцентрикового вала и пришабрить втулки Проверить поступление смазки.	
5.	У выступившей смазки по бокам вкладышей шатунов заметны частицы бронзы.	Отсутствует смазка	Проверить поступление смазки.	
6.	Тугой ход ножевой балки.	Направляющие слишком затянуты. Отсутствует смазка. Задиры	Отпустить направляющие. Проверить поступление смазки. Пришабрить ножевую балку и направляющие.	
7.	Тугой ход прижимной балки.	Направляющие слишком зажаты. Отсутствует смазка. Задиры.	Отпустить направляющие. Проверить поступление смазки. Разобрать и пришабрить направляющие.	

### 3. ПАСПОРТ

#### 3.1. Общие сведения

Инвентарный номер \_\_\_\_\_

Завод \_\_\_\_\_

Цех \_\_\_\_\_

Дата выпуска механизма  
в эксплуатацию \_\_\_\_\_

					СТД9АН.4х2500.00.000 РЭ	Лист
						33
Изм	Лист	№ докум.	Дата	Подп		

### 3.2 Основные технические данные и характеристики

#### 3.2.1 Техническая характеристика ножниц мод. СТД9АН .

Таблица 6

№ пп	Наименование параметров	Данные		
		СТД9АН.4x2500	СТД9АН. 6,3x2000	СТД9АН .6,3x2500
1	Размеры разрезаемого металла с временным сопротивлением $\leq 500$ МПа(50кгс/мм <sup>2</sup> ) толщина, мм ширина, мм	1...4 2500	1...6,3 2000	1...6,3 2500
2	Частота ходов ножа, мин <sup>-1</sup> не менее холостых, n <sub>1</sub> при резке наибольших размеров разрезаемого металла, n	50 10		
3	Угол наклона подвижного ножа, не более	1°20'		
4	Номинальное усилие прижимной балки, кН	70		
5	Максимальная ширина полосы отрезаемой по заднему упору, мм	600		
6	Расстояние между стойками в свету, мм	2820	2320	2820
7	Расстояние от уровня пола до верхней кромки нижнего ножа, мм	850		
8	Габаритные размеры, мм длина ширина высота	3410	2910	3410
		1392		
		1420		
9	Масса, кг	3505	3355	3705

					СТД9АН.4x2500.00.000 РЭ	Лист
						34
Изм	Лист	№ докум.	Дата	Подп		

### 3.2.2 Техническая характеристика электрооборудования механизма мод.СТД9АН.

Таблица 7

№ пп	Наименование параметров	Данные		
		СТД9АН.4х2500	СТД9АН. 6,3х2000	СТД9АН. 6,3х2500
1	Род тока питающей сети	переменный трехфазный		
2	Частота тока, Гц	50		
3	Напряжение, В	380		
4	Напряжение силовой цепи, В	380		
5	Напряжение цепи , В : управления сигнализации освещения	переменный, 220 постоянный, 24 постоянный, 24 постоянный, 24		
6	Электродвигатель : тип	с повышенным скольжением		
	мощность (ПВ40%), кВт	6,3	8,5	8,5
	частота вращения синхронная, об/мин	1000		

Таблица 8

3.3 Сведения о ремонте

Наименование и составных частей	Основание для сдачи в ремонт В ремонт	Дата		Категория сложности ремонта	Ремонтный часцикл работы механизма в	подп. отв. Вид ремонта	лица Должность, фамилия и
		ремонта	Выхода из				
							ремонтПрорезионтПринявш.

Изм	Лист	№ докум.	Дата	Подп
-----	------	----------	------	------

СТД9АН.4x2500.00.000 РЭ

### 3.5 Комплект поставки

Таблица 10

Обозначение	Наименование	Кол.	Примечание
СТД9АН.4х2500 СТД9АН.6,3х2000 СТД9АН.6,3х2500 (нужное подчеркнуть)	Механизм с наклонным ножом для резки листа	1	согласно спецификации
Запасные части:			
465-475-58-2-2	Кольцо ГОСТ9833-73/18829-73	1	установлены на ножницах при транспортировке
НКЛ4/2500.95.001	Фиксатор балки ножевой	2	
Документы:			
СТД9АН.4х2500.00.000РЭ	Ножницы кривошипные листовые с наклонным ножом Руководство по эксплуатации	1	
Пульт управления к ножницам	Паспорт	1	
	Гарантийный талон	1	

					СТД9АН.4х2500.00.000 РЭ	Лист
						38
Изм	Лист	№ докум.	Дата	Подп		

### 3.6 СВИДЕТЕЛЬСТВО О ПРИЕМКЕ

Механизм с наклонным ножом для резки листа

-----  
(наименование изделия)

СТД9АН.

Заводской номер

-----  
(обозначение)

соответствует техническим условиям  
ТУ РБ 01356124.014-2000

-----  
(номер стандарта или ТУ)

и признан годным для эксплуатации.

Дата выпуска \_\_\_\_\_

Начальник ОТК

завода

\_\_\_\_\_  
(подпись)

\_\_\_\_\_  
(фамилия)

М.П.

Контролер ОТК

завода

\_\_\_\_\_

					СТД9АН.4x2500.00.000 РЭ	Лист
Изм	Лист	№ докум.	Дата	Подп		39

### 3.7 СВИДЕТЕЛЬСТВО О КОНСЕРВАЦИИ.

Механизм с наклонным ножом для резки листа мод. СТД9АН. \_\_\_\_\_

Заводской номер \_\_\_\_\_ подвергнут консервации по ГОСТ 9.014-78.

Дата консервации \_\_\_\_\_

Срок консервации \_\_\_\_\_

Консервацию произвел \_\_\_\_\_  
(подпись)

Принял \_\_\_\_\_  
(подпись)

					СТД9АН.4х2500.00.000 РЭ	Лист
						40
Изм	Лист	№ докум.	Дата	Подп		

### 3.8 СВИДЕТЕЛЬСТВО ОБ УПАКОВКЕ

Механизм с наклонным ножом для резки листа мод. СТД9АН. \_\_\_\_\_

Заводской номер \_\_\_\_\_ упакован в соответствии с требованиями

ГОСТ 7600-90 "Оборудование кузнечно-прессовое. Общие технические условия".

Дата упаковки \_\_\_\_\_

Упаковку произвел \_\_\_\_\_  
(подпись)

Принял \_\_\_\_\_  
(подпись)

					СТД9АН.4x2500.00.000 РЭ	Лист
Изм	Лист	№ докум.	Дата	Подп		41

### 3.9 Гарантии

Изготовитель гарантирует соответствие настоящего механизма с наклонным ножом для резки листа указанной технической характеристике, ТУ и комплектность его поставки, а также надежную работу в течение 24 месяцев со дня начала эксплуатации, но не более 30 месяцев со дня получения заказчиком, при условии соблюдения потребителем правил хранения, монтажа и эксплуатации.

Гарантийные обязательства изготовителя не распространяются на изделия с механическими повреждениями по вине заказчика.

Запуск механизма с наклонным ножом для резки листа в эксплуатацию и гарантийный ремонт осуществляют пусконаладочные организации, имеющие договоры на право проведения пусконаладочных работ с ОАО «Пинский опытно-механический завод». При осуществлении пусконаладочных работ организациями, не имеющими указанных договоров, ОАО «Пинский опытно-механический завод» не несет ответственности по гарантийным обязательствам.

При наличии у потребителя специалистов, обученных и аттестованных на право проведения пусконаладочных работ, самостоятельный пуск механизма разрешается только по предварительной договоренности с ОАО «Пинский опытно-механический завод». При невыполнении этого условия ОАО «Пинский опытно-механический завод» ответственности по гарантийным обязательствам не несет.

					СТД9АН.4х2500.00.000 РЭ	Лист
						42
Изм	Лист	№ докум.	Дата	Подп		

### 3.10 Сведения о содержании драгоценных металлов

Таблица 11

Наименование приборов	Кол.	Содержание серебра, г (в 1 шт.)	Масса серебра всего, г	Содержание золота, г (в 1 шт.)
Выключатели:				
ВА47-29-3	1	0,48	0,48	-
ВА47-29-2	1	0,32	0,32	-
ВА47-29-1	1	0,16	0,16	-
Пускатели:				
ПМЛ4160М	1	3,8741	3,8741	-
ПМЛ1100М	1	0,7952	0,7952	-
Реле тепловое РТЛ2055	1	1,453	1,453	
Реле промежуточное МИ-4	4	0,122	0,488	-
Реле времени РСР513	1	0,144	0,144	-
ИТОГО на ножницы:			7,7143	-

## 4. ПРИЛОЖЕНИЕ

### 4.1 Перечень прилагаемых документов:

Пульт управления ножниц СТД9АН паспорт с приложением:  
схема электрическая принципиальная;  
перечень элементов.

СТД9АН.4х2500.00.000Э3 – Схема электрическая принципиальная – листов 2.

СТД9АН.4х2500.00.000Э5 – Схема электрическая подключения – листов 1.

					СТД9АН.4х2500.00.000 РЭ	Лист
						44
Изм	Лист	№ докум.	Дата	Подп		

ОАО ОМЗ  
г. Пинск

Лист  
Листов 1

### УПАКОВОЧНЫЙ ЛИСТ

На изделие СТД 9АН.6.3х2500.00.000

Модель СТД 9АН.6.3х2500

Место N

Брутто 4040

Грузополучатель

Нетто 3700

Техническая документация находится в месте N

Подробный перечень упаковочных предметов		Ед.изм. (кг,шт, листов, метров)	Кол. товара	Примечание
Обозначение	Наименование			
СТД9АН.6.3х2500.00.000	Механизм с наклонным ножом для резки листа в сборе	шт.	1	Поместить в упаковочный ящик
НКЛ4/2500.95.001	Фиксатор балки ножевой  Запасные части _____	шт.	2	Установлены на изделии при транс- портировке для стапорения Балки ножевой в направ- ляющих стоек
465-475-58-2-2	Кольца ГОСТ9833-73/18829-73  Документация _____	шт.	1	Упаковать в полиэтиленовый пакет и вложить в пульт
СТД9АН.6.3х2500.00.000РЭ	Руководство по эксплуатации	шт.	1	
ТЯВИ 656.252.0056ПЗ	Пояснительная записка	шт.	1	

Упаковку произвели

Контролер  
Упаковщик