



Инструкция по эксплуатации



СОДЕРЖАНИЕ

Безопасность.....	2
Инструкция по эксплуатации.....	3
Техническое описание.....	4
Размерная схема.....	4
Транспортировка.....	4
Установка.....	5
Еженедельный осмотр и техобслуживание.....	6
СЕ.....	7

БЕЗОПАСНОСТЬ

Необходимо внимательно изучить инструкцию по эксплуатации ДО НАЧАЛА работы на станке. Требования гарантии/ответственности за продукт предполагают соблюдение инструкций, использование оригинальных запасных частей и рекомендованных гидравлических масел и смазочных материалов.

Пользователь станка несет ответственность за проверку безопасности и обеспечение ежедневного технического обслуживания станка.

Пользователь несет ответственность за устранение всех неисправностей и за обеспечение собственной безопасности и безопасности прочих лиц.

Владелец несет ответственность за обеспечение соблюдения требований национального и местного законодательства в ходе эксплуатации станка.



Данный символ обозначает «ВНИМАНИЕ» или «ОПАСНОСТЬ» - инструкция по технике личной безопасности!



Данный станок предназначен для **ЭКСПЛУАТАЦИИ ОДИМ ЧЕЛОВЕКОМ**. В рабочей зоне станка должен находиться лишь оператор.



Запрещается использование станка с отключенными, поврежденными или демонтированными средствами безопасности (например, переключатели и решетки). Утерянные или поврежденные детали необходимо заменить оригинальными запасными частями.



Станок имеет **высоко расположенный центр тяжести**. При необходимости перемещения станка обязательно полностью опустите плиту пресса, до его перемещения.



Работы по установке и обслуживанию должен выполнять лишь **квалифицированный и компетентный персонал** в соответствии с инструкциями по установке и обслуживанию.



Эксплуатация станка несовершеннолетними лицами **запрещена**.



Не влезать на станок.

РАЗМЕЩЕНИЕ

На станке нельзя работать в местах с повышенной взрывоопасностью. Проверить наличие соответствующих местных норм. Эксплуатация станка допускается в местах, имеющих навес, защищенных от ветра и имеющих нормальное освещение.

ЭЛЕМЕНТЫ ОБЕСПЕЧЕНИЯ БЕЗОПАСНОСТИ

Станок оснащен следующими элементами обеспечения безопасности: Крышки и решетки укрывают гидропровод и движущиеся детали станка. Ограничители хода блокируют прессование, если плита пресса не приведена в положение для прессования. При опускании барабана с отходами скорость гасят пневматические распорки.

ОБЛАСТЬ ПРИМЕНЕНИЯ

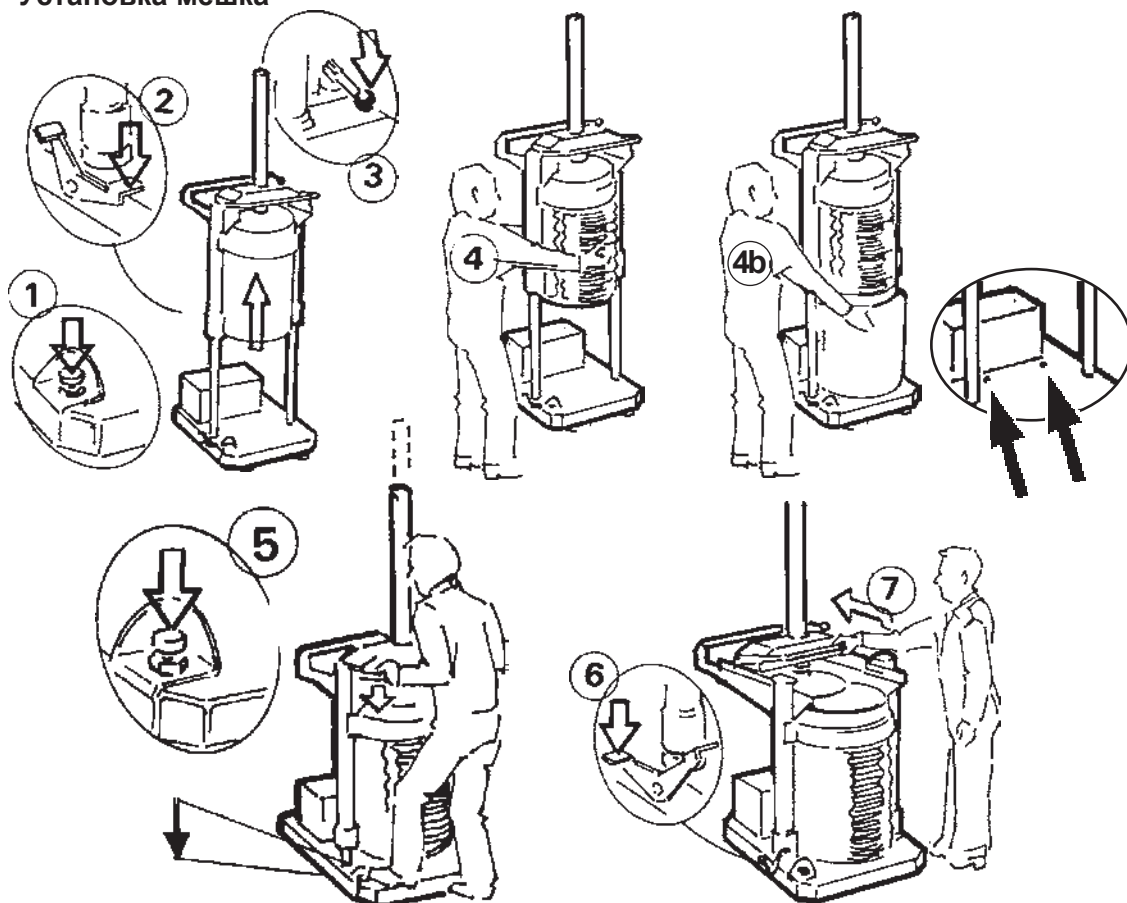
Станок – это агрегат с гидравлическим приводом, предназначенный для прессования объемных отходов, – например, наполненных жидкостью картонных упаковок или продуктов с жидким остатком.



Прессование на станке легковоспламеняющихся или взрывоопасных материалов – например, герметизированных контейнеров или аналогичных емкостей, которые под давлением или при появлении искр могут вызвать повреждения, пожар или взрыв - **запрещено!**

ИНСТРУКЦИЯ ПО ЭКСПЛУАТАЦИИ

Установка мешка



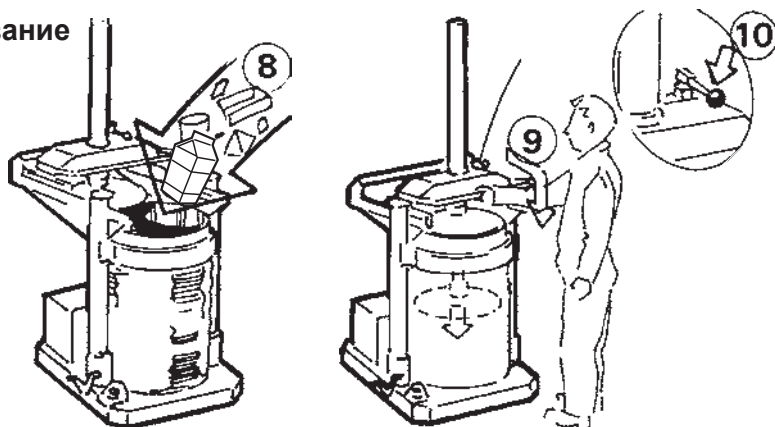
⚠ ВНИМАНИЕ!

В рабочей зоне станка должен находиться только оператор!

Установка мешка

- 1 Нажимать кнопку на плите основания, по меньшей мере, в течение двух секунд.
- 2 Затем нажать ножную педаль, как показано на схеме.
- 3 Нажать на рычажный клапан – узел барабана поднимется.
- 4 Установить перфорированный мешок на барабан снаружи.
- 4b При использовании контейнера: поместить контейнер под мешок и убедиться, что он соприкасается с ограничителем (см. стрелки-указатели).
- 5 Еще раз нажать кнопку на плите основания - узел барабана опустится.
- 6 Зафиксировать барабан, нажимая на ножную педаль, как показано на схеме.
- 7 Задвинуть пресс-секцию - станок готов к эксплуатации.

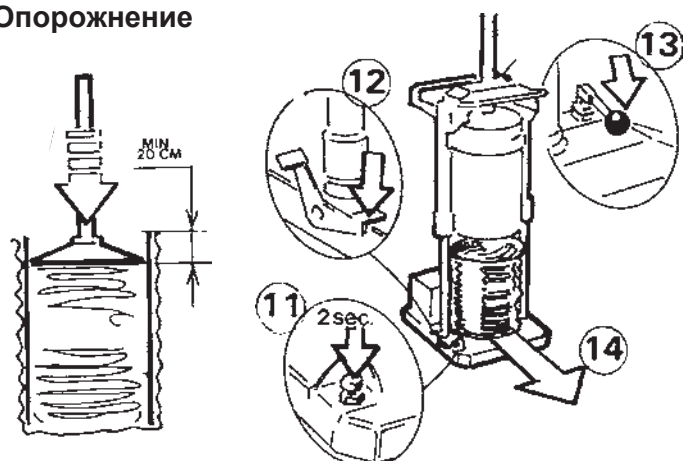
Прессование



Прессование

- 8 Поместить отходы в барабан.
- 9 Установить пресс-секцию в положение над барабаном.
- 10 Нажать на рычажный клапан для запуска автоматического цикла прессования.

Опорожнение



Опорожнение

Когда между уровнем отходов и краем барабана останется 20 см, барабан необходимо опорожнить:

- 11 Нажимать кнопку на плите основания, по меньшей мере, в течение двух секунд.
- 12 Затем нажать ножную педаль, как показано на схеме.
- 13 Нажать на рычажный клапан – узел барабана поднимется.
- 14 Завязать мешок и убрать его с плиты основания. Повторить действия, как показано на схеме 4 выше.

ТЕХНИЧЕСКОЕ ОПИСАНИЕ

ОБЩИЕ ДАННЫЕ

Вес: 310 кг
Камера: 239 кг
Пресс-секция: 71 кг

Габариты:

Высота: 1940 мм
Ширина: 785 мм
Глубина: 1005 мм

Рекомендуемые размеры помещения:

Высота: 2660 мм
Ширина: 1935 мм
Глубина: 2205 мм

Загрузочное отверстие:

Ø400 мм

Уровень шума: 62 дБ (А)

Краска: Двухкомпонентное красочно-порошковое покрытие на фосфатирующей грунтовке.

Дренажная труба: 2"

ЭЛ. ХАРАКТЕРИСТИКИ

230 В, 50 Гц, 1.1 кВт

Класс защиты: IP 55

ГИДРАВЛИКА

Рабочее давление:

110 бар

Давление перетекания:

140 бар

Давление пресса:

3 тонны (30 кН)

Давление плиты/см²:

1.5 кг

Ход поршня:

790 мм

Объем масла:

8.2 л

Рекомендованное масло

для гидросистем:

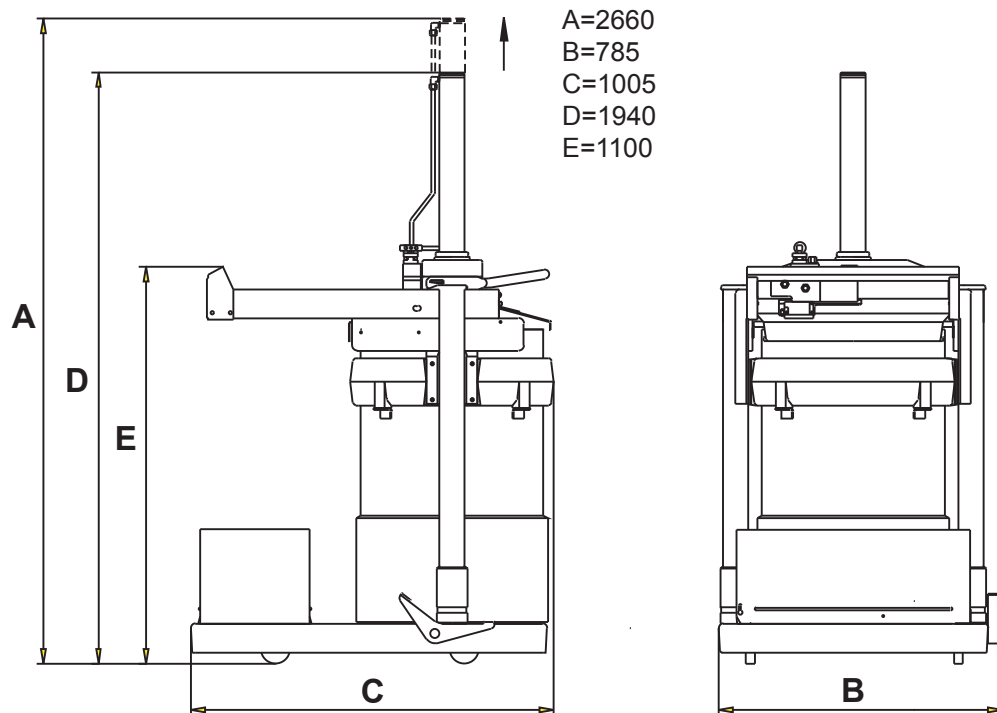
+5°C до +60°C:

марка вязкости ISO 32-68,
минеральное масло

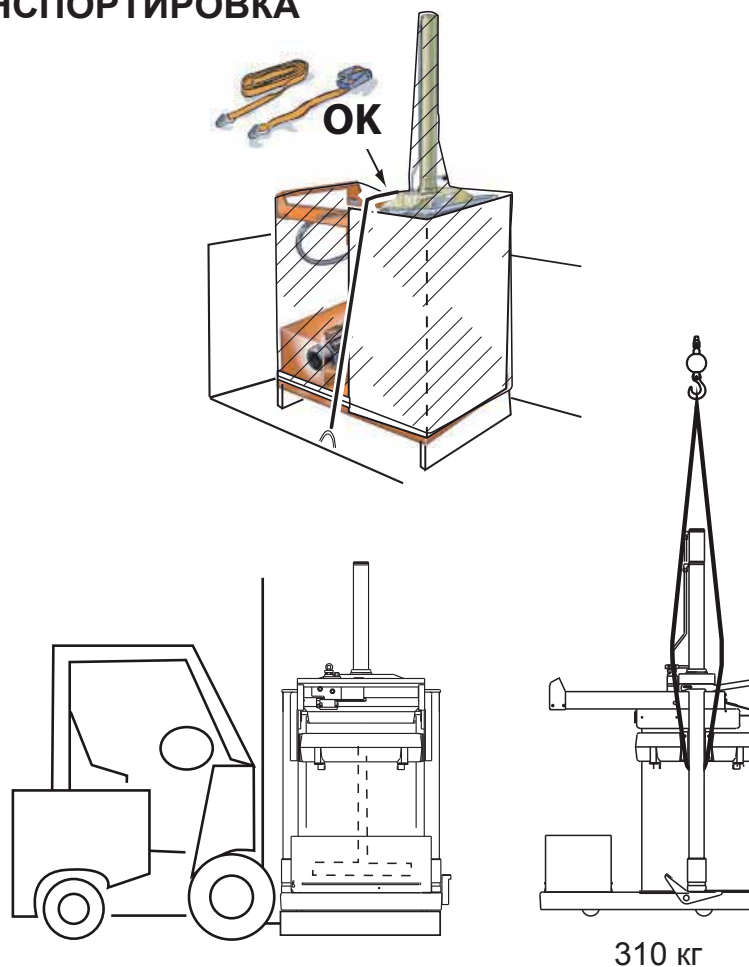
При температуре ниже 5°C:

при более низких температурах могут понадобиться специальное масло или нагреватель.

ГАБАРИТЫ

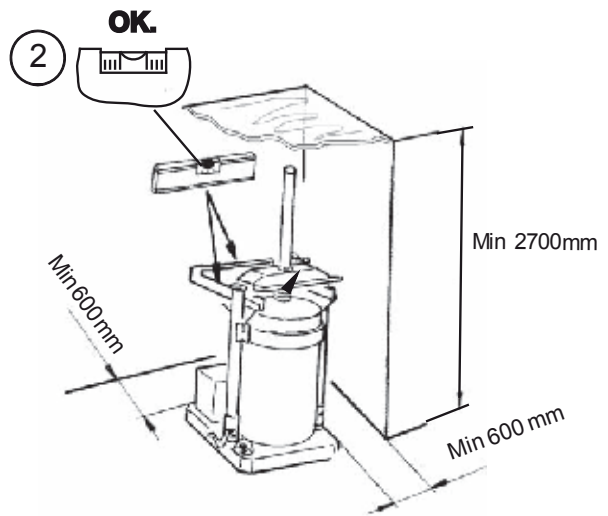
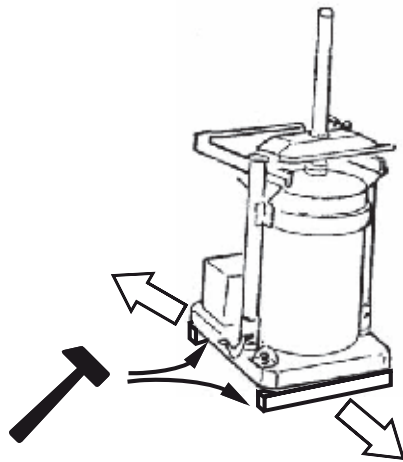


ТРАНСПОРТИРОВКА

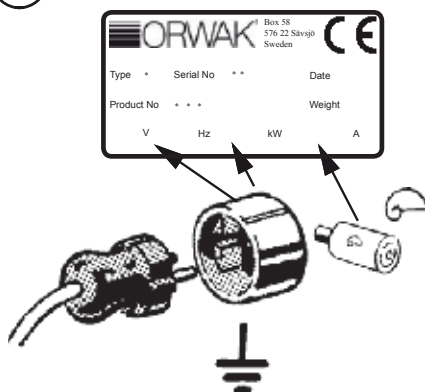


УСТАНОВКА

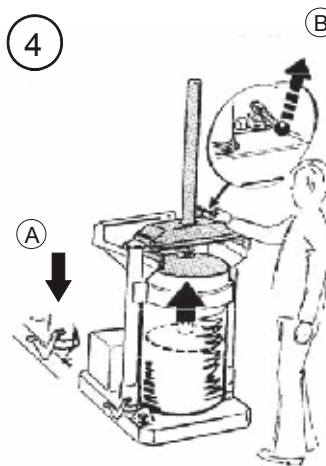
1



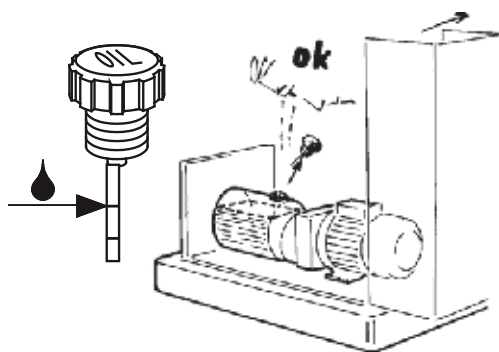
3



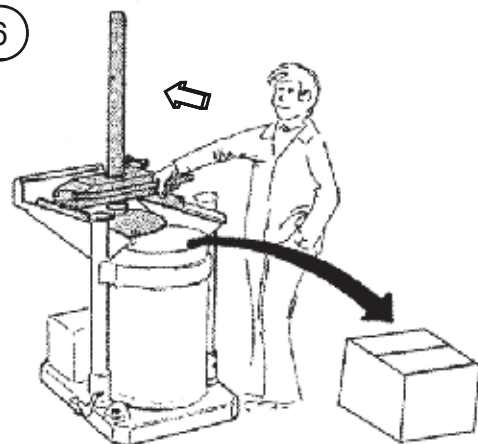
4



5



6



ЕЖЕНЕДЕЛЬНЫЙ ОСМОТР И ТЕХОБСЛУЖИВАНИЕ



ВНИМАНИЕ! В процессе осмотра и техобслуживания, выполнения работ по обслуживанию, удаления отходов в мешке и т. п.:

1. Установить рычаг клапана в нейтральное положение и вынуть вилку из розетки.
2. Запрещено выполнять работы внутри станка.

ПРОВЕРКА НА БЕЗОПАСНОСТЬ

- В соответствии с указаниями в инструкции по обслуживанию, проверить ограничитель хода и пластиковый поршень приводимый в движение переключателем.

- При каждой замене мешка убедиться в том, что две пневматических распорки с нижнего конца телескопических стоек гасят скорость, когда контейнер с отходами опускается.

При несрабатывании вышеперечисленных функций эксплуатация станка **запрещается** до окончания его ремонта уполномоченным обслуживающим персоналом.

- Незамедлительно обратиться в сервисную службу, если плита пресса приходит в движение в любом положении, но не непосредственно над контейнером с отходами.

В соответствии с заводской инструкцией станка, к выполнению работ по обслуживанию и ремонту допускается лишь квалифицированный и компетентный персонал.



Замена масла: за информацией по уменьшению вредного воздействия на окружающую среду при утилизации остаточного масла необходимо обращаться в местные органы управления.

