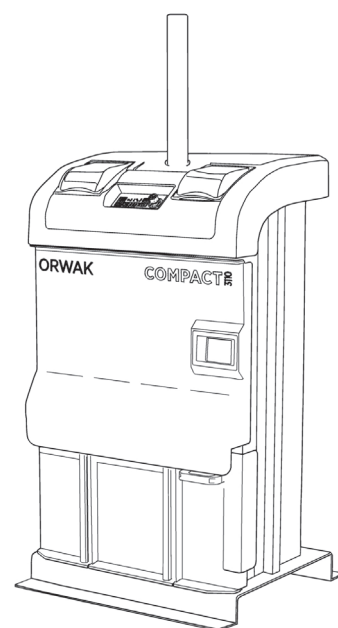


ORWAK 3110



Перевод руководства (язык оригинала - английский)
ORIGINAL OPERATING INSTRUCTIONS



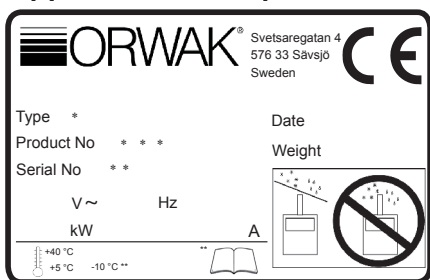
СОДЕРЖАНИЕ

Информация по технике безопасности..	4
Элементы машины.....	5
Безопасность.....	6
Панель управления...	7
Инструкция по эксплуатации.....	8
Установка.....	9
Еженедельный осмотр и техническое обслуживание.....	9
Технические данные.	10
Размерный чертеж....	10
Транспортировка.....	10
CE.....	11
Гидравлическая схема	
Электрическая схема	

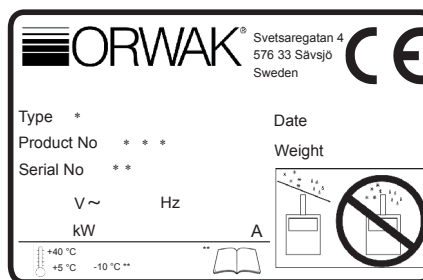
CONTENTS

Safety information.....	12
Parts of the machine.....	13
Safety.....	14
Control panel.....	15
Operating instruction....	16
Installation.....	17
Weekly inspection and maintenance.....	17
Technical specification..	18
Dimensional drawing....	18
Transport.....	18
CE.....	19
Hydraulic diagram	
Electrical diagram	

ИДЕНТИФИКАЦИЯ



IDENTIFICATION



- * - XXXX (бывший уплотнитель 3220)
- ** - XXXXX (бывший 21001)
- *** - 490XXXX - XX (бывший 4903220-00)

- * - XXXX (ex Compactor 3220)
- ** - XXXXX (ex 21001)
- *** - 490XXXX - XX (ex 4903220-00)

Заводской номер указан на пакетировочном прессе.

При обращении по любым вопросам просьба указывать тип и заводской номер пакетировочного пресса.

You find the serial number on the baler.

For any inquiries, please indicate the type and serial number of the baler.

МЕРЫ ПРЕДОСТОРОЖНОСТИ И ОБЯЗАННОСТИ ОПЕРАТОРА

Настоящее руководство должно постоянно находиться рядом с пакетировочным прессом. Прежде чем получить допуск к работе, каждый оператор должен прочитать и строго следовать инструкциям данного руководства.

Все операторы должны изучить и полностью осмыслить руководство, при этом особое внимание следует обратить на раздел, посвященный технике безопасности.

В случае недопонимания или при наличии сомнений не запускайте машину. Обратитесь в службу поддержки.

Операторы и технический персонал должны соблюдать требования, надевая средства индивидуальной защиты (СИЗ) перед использованием или выполнением любых операций по техническому обслуживанию машины в соответствии с нормами и правилами.



Операторы и технический персонал должны пройти обучение на работающем пакетировочном прессе в процессе выполнения его пусконаладки; обучение должен проводить уполномоченный представитель производителя.

Во избежание ошибок или несчастных случаев все операторы должны хорошо усвоить содержание руководства.



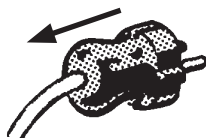
Все операторы должны в обязательном порядке изучить и полностью осмыслить руководство. Настоящее руководство должно находиться под рукой при выполнении любых действий в отношении пакетировочного пресса.

ЗНАК БЕЗОПАСНОСТИ

— в руководстве



Осторожно!



Во время выполнения осмотра и технического обслуживания, профилактических работ и удаления застрявших отходов выполните следующее.

Отключите электропитание машины, вынув вилку сетевого шнура из настенной розетки.



Не промывайте пакетировочный пресс водой.

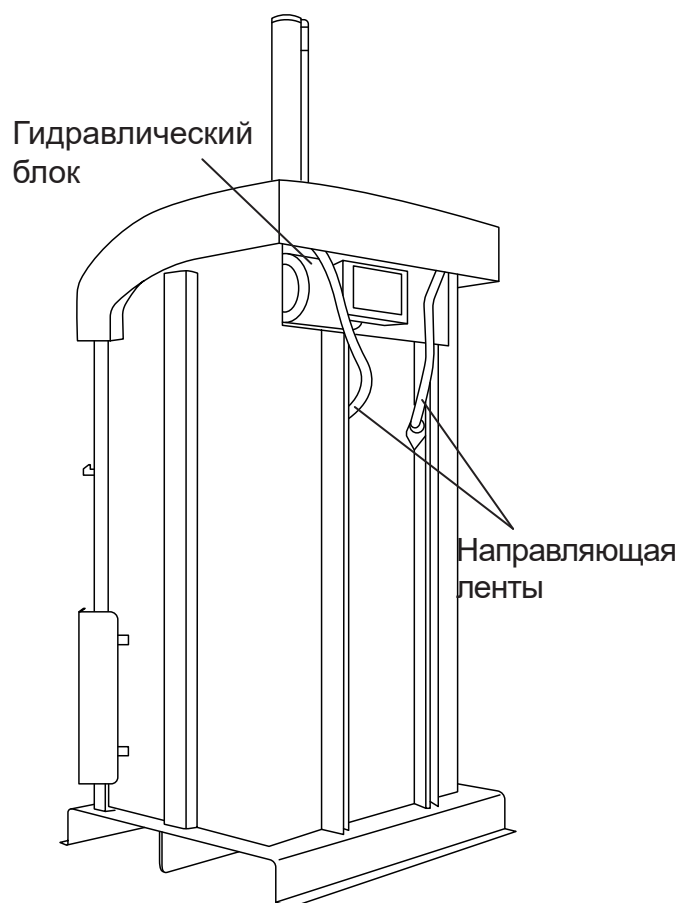
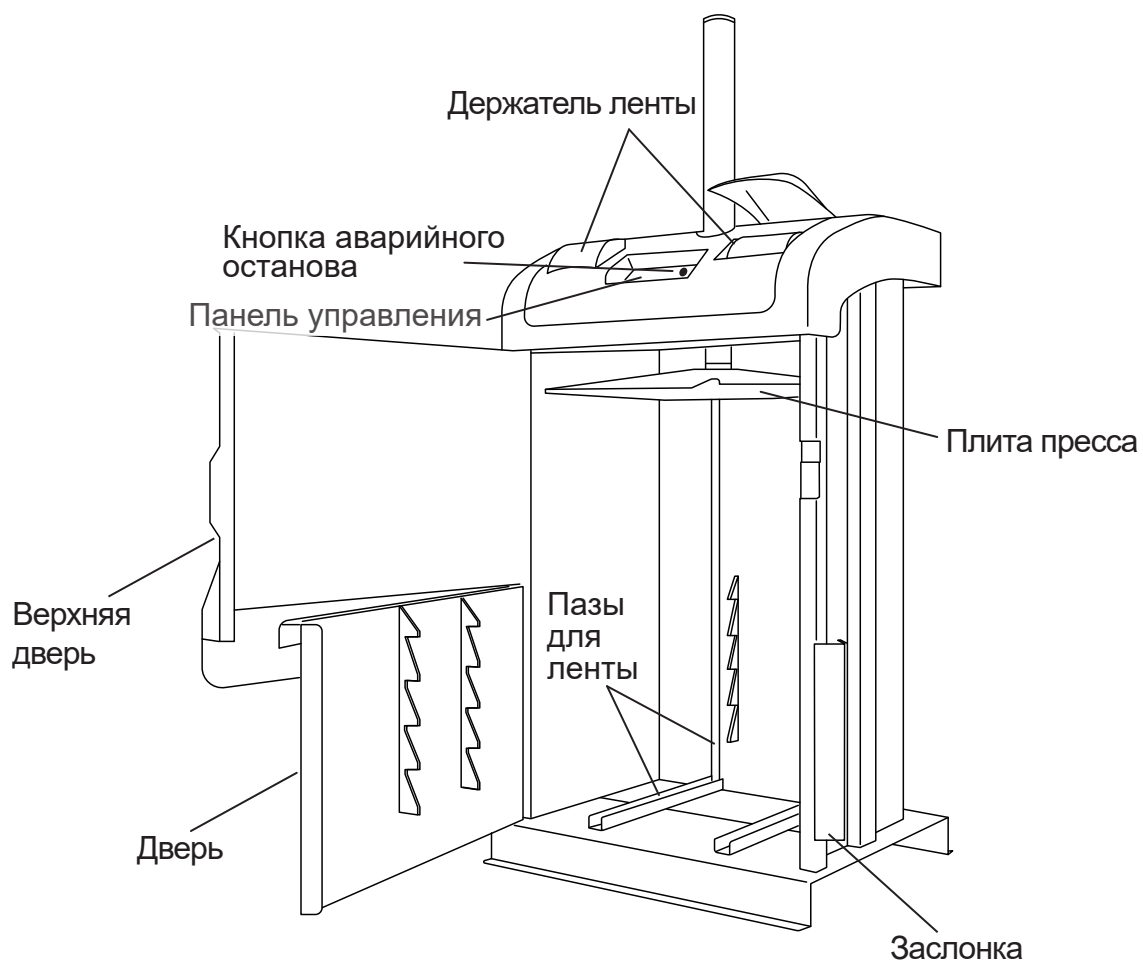
ЗНАК БЕЗОПАСНОСТИ

— на пакетировочном прессе



Опасно! Высокое напряжение.

ЭЛЕМЕНТЫ МАШИНЫ



БЕЗОПАСНОСТЬ

Перед тем как приступить к эксплуатации машины, прочтите настоящие инструкции по эксплуатации.

Наши гарантийные обязательства действуют при следующих условиях.

- Неукоснительное соблюдение инструкций. Какие-либо изменения конструкции и модификации не допускаются.
- Использование фирменных запасных частей и рекомендованных изготовителем гидравлических жидкостей и смазочных материалов.
- Выполнение технического обслуживания как минимум один раз в год.

Пользователь несет ответственность за выполнение проверок системы безопасности и ежедневного технического обслуживания машины.

Пользователь несет ответственность за своевременное устранение дефектов и обеспечение безопасности окружающих.

При эксплуатации машины пользователь несет ответственность за соблюдение всех правил и инструкций.



Этот символ означает **ПРЕДУПРЕЖДЕНИЕ** или **ОПАСНОСТЬ** – инструкция, касающаяся личной безопасности!

Управление этой машиной осуществляется **ОДНИМ ЧЕЛОВЕКОМ**.



Нахождение в рабочей зоне машины разрешается только оператору. Определение рабочей зоны дано в разделе "**Технические данные; рекомендуемое для эксплуатации машины пространство**".



Не допускается эксплуатация машины при отключенных, поврежденных или снятых защитных и предохранительных устройствах (например, защитных выключателях и ограждениях).

Потерянные или поврежденные компоненты следует заменять **фирменными запасными частями**.



На машине может работать только лицо, прошедшее курс обучения и имеющее опыт работы с ней.



Машина имеет **высоко расположенный центр тяжести**. Во время перемещения машины плита пресса должна быть полностью опущена. Участок непосредственно вокруг машины и ее основания должен быть совершенно ровным.



Установка, ремонт и техническое обслуживание должны выполняться только квалифицированным и компетентным персоналом в соответствии с инструкциями по монтажу и техническому обслуживанию.



Эксплуатация машины несовершеннолетними лицами не допускается.



Запрещается влезать на машину!



При **прессовании пластмасс машину следует перевести в режим Plastic (низкое усилие прессования)**. См. панель управления.



Избегайте одновременного прессования материалов, имеющих различную твердость. (Если материал не перемешан и не распределен в камере равномерно, это может привести к неравномерной нагрузке на плиту пресса и повреждению машины).



Применяйте только ленты или струны, рекомендованные изготовителем машины.



Во время установки машина должна быть закреплена.

ЗАЩИТНЫЕ ФУНКЦИИ

Машина оборудована следующими предохранительными устройствами: выключателем, блокирующим работу машины при открытой верхней двери; механическими блокираторами дверей, а также ограждениями и дверцами для предотвращения опасного вмешательства в работу машины. Машина также снабжена **кнопкой аварийной остановки**. Состояние вышеуказанных предохранительных устройств следует регулярно проверять; см. раздел **Еженедельный осмотр и техническое обслуживание**.

ОБЛАСТЬ ПРИМЕНЕНИЯ

Машина представляет собой гидравлический пакетировочный пресс, предназначенный для уплотнения объемных материалов, таких как картон, бумага и пластмассы. Эксплуатация машины разрешается только в помещениях, имеющих кровлю, защиту от ветра и нормальное освещение. Машина предназначена для эксплуатации в диапазоне температур -10 ... +40 °С. При температурах ниже +5° С необходимо использовать низкотемпературное масло и/или нагреватель.

Не допускается прессование материалов, представляющих пожаро- или взрывоопасность, таких как находящиеся под давлением контейнеры или подобные изделия, прессование которых может привести к травмированию персонала, повреждениям, возгоранию или взрыву.

ПАНЕЛЬ УПРАВЛЕНИЯ

Индикатор Paper (Бумага)

указывает, что машина настроена на прессование бумаги или картона.

Индикатор Plastic (Пластик)

указывает, что машина настроена на прессование пластмасс. Не используйте настройку Paper (Бумага) при прессовании

пластика. Это может привести к повреждению машины. Если машина при выполнении цикла прессования настроена на режимы *Plastic* (Пластик) и *MAN* (РУЧНОЙ), пластина пресса будет оставаться прижатой к отходам в течение 30 минут (по умолчанию).

Более подробную информацию см. в разделе *Технические данные*.

Размер кипы - указывает выбранный размер кипы (малый – средний – большой).

Размер кипы может быть фиксированным. За более подробной информацией обратитесь к местному дистрибьютору.

Индикаторы температуры

Индикатор синего цвета указывает на то, что машина находится в холодном состоянии. Тем не менее, машина может продолжать работать.

Индикатор красного цвета

указывает на то, что машина перегрета и ее работа продолжаться НЕ МОЖЕТ до тех пор, пока температура не снизится до нормального рабочего значения и индикатор не погаснет.

Индикатор питания

- указывает на то, что на машину подано электропитание.

Индикатор MAN - указывает на то, что машина находится в режиме ручного пуска. Чтобы запустить цикл прессования, необходимо нажать кнопку пуска.

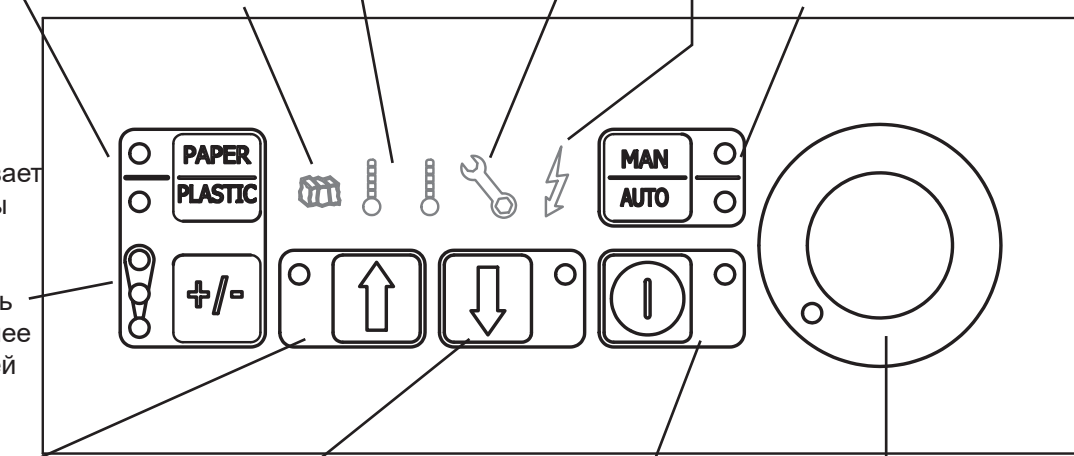
Индикатор AUTO - указывает на то, что машина находится в режиме автоматического пуска. Это означает, что цикл прессования начнется автоматически после закрытия верхней двери

Индикатор готовности кипы

- загорается, когда наступает время извлечь кипу из машины.

Индикатор необходимости в техническом обслуживании

- эксплуатация машины может быть продолжена, однако необходимо связаться с уполномоченным обслуживающим персоналом



Кнопка со стрелкой вверх - служит для подъема плиты пресса в нормальное положение.

Кнопка со стрелкой вниз - служит для опускания плиты пресса. Плита пресса останавливается в нижнем положении **ПОД ДАВЛЕНИЕМ** на кипу (в режиме ручного удаления кипы).

Кнопка Пуск - запускает цикл прессования (в режиме ручного пуска). Непрерывно горящий свет: машина готова к использованию. Мигающий свет: для получения возможности запуска цикла прессования следует открыть и закрыть верхнюю дверь.

Кнопка аварийной остановки ВК - используется, когда цикл прессования необходимо немедленно остановить. При нажатии кнопки аварийного останова загораются светодиоды. Если светодиод продолжает гореть после отмены аварийного останова, в машине присутствует неисправность. Обратитесь к уполномоченному специалисту.

Русский

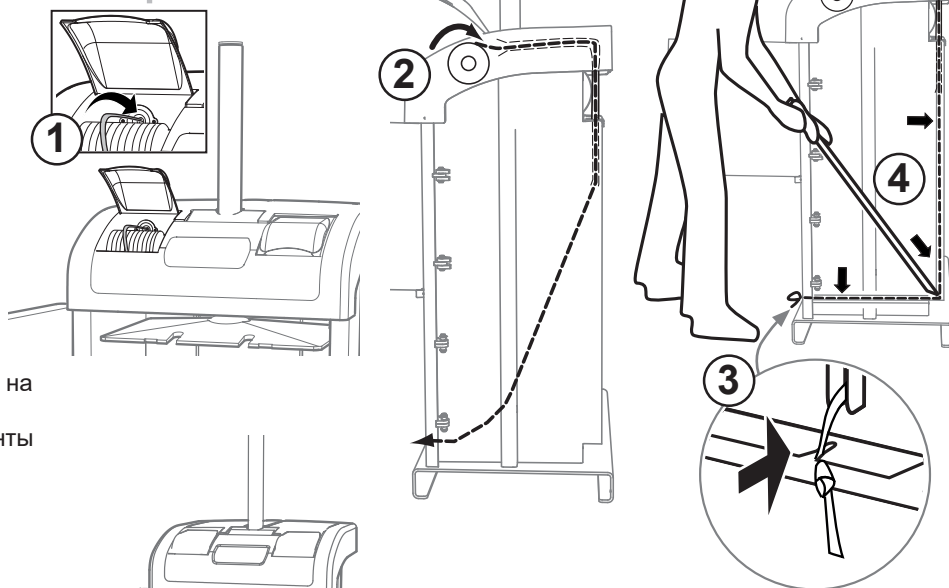
ИНСТРУКЦИЯ ПО ЭКСПЛУАТАЦИИ

ПРЕДУПРЕЖДЕНИЕ!
Нахождение в рабочей зоне машины разрешается только оператору!



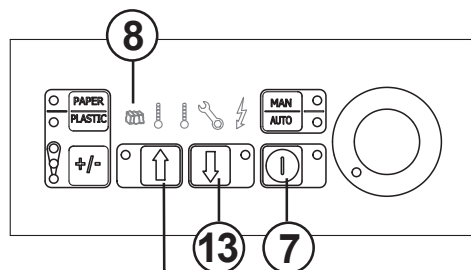
Установка лент

- 1 Полностью откройте шторки для установки лент и верхнюю дверь. Поместите рулоны с лентой в отделение лентодержателя, а затем заправьте ленты в раструбы.
- 2 Когда концы лент будут видны внутри камеры, ленты можно будет вытянуть вперед и наружу через соответствующие пазы в нижней двери.
- 3 Завяжите узел на каждой ленте и закрепите ленты в прорезях в балке на нижнем переднем крае машины.
- 4 При помощи крючка для захвата ленты проведите ленты в прорезях вниз, вдоль задней стороны машины. Теперь машина готова к работе.



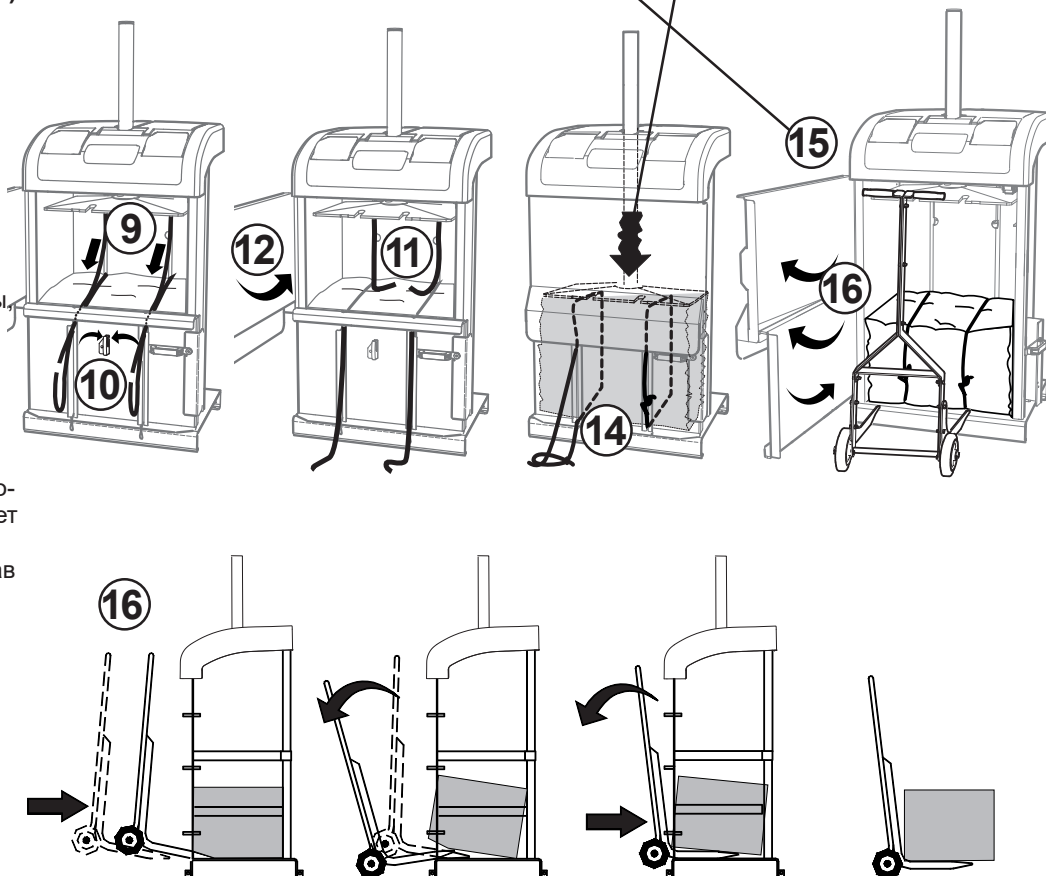
Прессование

- 5 Равномерно распределите материал в камере.
- 6 Закройте верхнюю дверь – кнопка пуска загорится зеленым цветом. (Если машина находится в режиме AUTO, цикл прессования запустится автоматически после того, как дверь будет закрыта, и шаг 7 следует пропустить.)
- 7 Нажмите кнопку Пуск, чтобы вручную запустить цикл прессования.

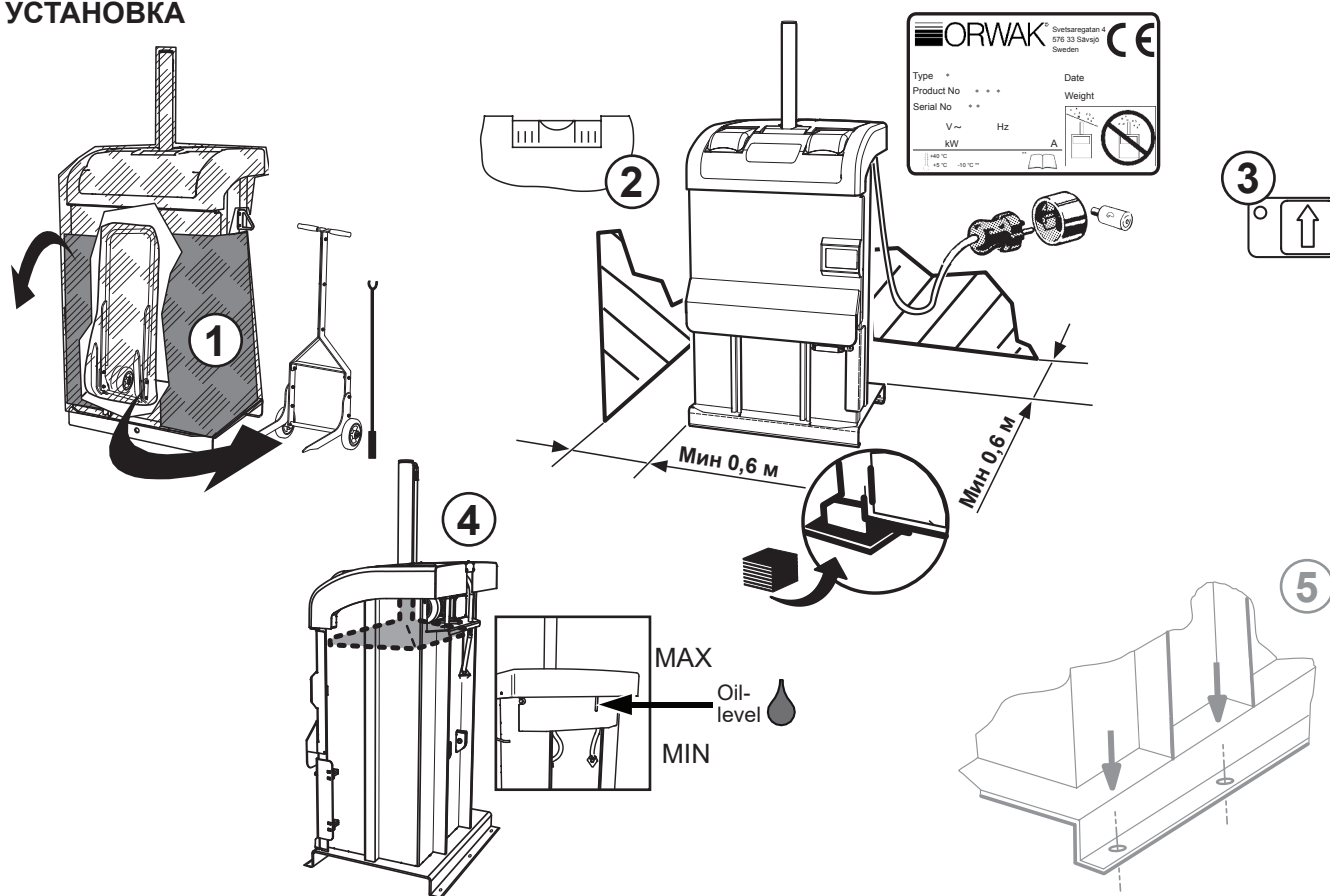


Пакетирование (полная кипа)

- 8 Когда кипа будет готова и наступит время ее извлечь, индикатор готовности кипы начнет мигать.
- 9 Откройте верхнюю дверь и вытяните ленты над кипой и через прорези в нижней двери.
- 10 Обрежьте ленты ножом.
- 11 Поместите концы лент, которые не должны быть связаны, внутри камеры.
- 12 Закройте верхнюю дверь. (Если машина находится в режиме AUTO, плита пресса автоматически опустится и остановится ПОД ДАВЛЕНИЕМ на кипу в нижнем положении). Шаг 13 при этом будет пропущен.
- 13 Опустите плиту пресса, нажав кнопку со стрелкой вниз. Плита пресса автоматически остановится в нижнем положении и будет выдерживать кипу ПОД ДАВЛЕНИЕМ.
- 14 Завяжите ленты.
- 15 Поднимите плиту пресса, нажав кнопку со стрелкой вверх.
- 16 Откройте двери и извлеките кипу при помощи транспортировочной тележки.



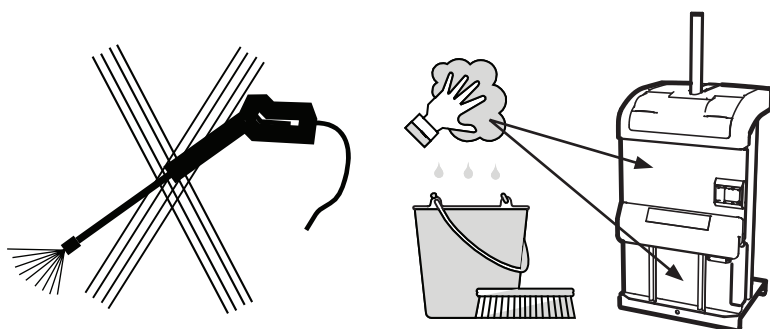
УСТАНОВКА



ЕЖЕНЕДЕЛЬНЫЙ ОСМОТР И ТЕХНИЧЕСКОЕ ОБСЛУЖИВАНИЕ

ВНИМАНИЕ! Во время осмотра и технического обслуживания, профилактических работ, удаления застрявших отходов и т.п.:

1. Переведите машину в ручной режим при помощи панели управления.
2. Отключите электропитание, вынув вилку сетевого шнура из розетки.
3. Не работайте внутри машины.



ПОИСК НЕИСПРАВНОСТЕЙ
В первую очередь проверьте:

А ЗАЩИТА ОТ ПЕРЕНАПРЯЖЕНИЯ

НОРМ. ~~ВЫКЛ.~~

В ПРЕДОХРАНИТЕЛЬ 10А

ПРОВЕРКА ЗАЩИТНЫХ И ПРЕДОХРАНИТЕЛЬНЫХ УСТРОЙСТВ

- Проверьте работу устройства блокировки при открытой двери: при открытой верхней двери пуск машины должен быть невозможен.
 - Проверьте работу кнопки аварийной остановки.
 - Убедитесь в том, что все крышки и ограждения исправны.
 - Проверьте отсутствие утечек масла в машине.
 - Убедитесь, что кабель электропитания не поврежден и надежно защищен от ударов.
- В случае обнаружения любых неисправностей вышеуказанных устройств эксплуатацию машины следует прекратить до устранения неисправностей уполномоченным сервисным персоналом.
- Техническое обслуживание и ремонт должны выполняться только квалифицированным и компетентным персоналом в соответствии с инструкциями изготовителя машины.*



При необходимости в техническом обслуживании загорается соответствующий индикатор на панели управления – свяжитесь с уполномоченным сервисным персоналом.



При замене масла. По вопросу надлежащей утилизации отработанного масла свяжитесь с компетентными местными органами. При замене и/или доливке масла следует учитывать смешиваемость различных марок масла. Машина поставляется с залитым на заводе-изготовителе минеральным маслом.

Русский

ТЕХНИЧЕСКИЕ ХАРАКТЕРИСТИКИ

(490 3110-00)

ОБЩИЕ ДАННЫЕ

Полный вес: 254 кг

Высота при транспортировке: 1990 мм

Габаритные размеры:

Высота: 1990 мм

Ширина: 866 мм

Глубина: 680 мм

Глубина с открытой дверью: 1365 мм

Рекомендуемое пространство для эксплуатации машины (рабочая зона):

Высота: 1990 мм

Ширина: 2066 мм

Глубина: 1965 мм

Загрузочный проем:

Высота: 458 мм

Ширина: 704 мм

Размер кippy:

Высота: *прибл.* 600 мм

Глубина: 500 мм

Ширина: 700 мм

Вес (бумага): до 50 кг

Вес (пластмасса): до 70 кг

Уровень шума

< 62,3 (± 1,0) дБ (A) (ISO 11200 и 11202)

Окраска: Двухцветная окраска и порошковое покрытие в качестве основы.

Цвета:

Оранжевый RAL 2001

Серый RAL 7037

ЭЛЕКТРИЧЕСКИЕ ХАРАКТЕРИСТИКИ

Рабочее напряжение: 230 В, 50/60 Гц

Напряжение питания цепей управления: 24 В

Мощность электродвигателя: 1,1 кВт

Номинальный ток предохранителя: 10 А

Степень защиты: IP 55

ГИДРАВЛИЧЕСКИЕ ХАРАКТЕРИСТИКИ:

Рабочее давление (при прессовании бумаги): 115 бар

Рабочее давление (при прессовании пластмассы): 90 бар

Давление перегрузки: 140 бар

Усилия прессования (при прессовании бумаги): 4 т

Усилия прессования (при прессовании пластмассы): 3 т

Поверхностное давление (при прессовании бумаги): 1,15 кг/см²

Поверхностное давление (при прессовании пластмассы): 0,9 кг/см²

Время выполнения цикла, общее: 33 сек

Длина рабочего хода цилиндра: 640 мм

Заправочный объем масла: 6,2 л

Рекомендуемое масло:

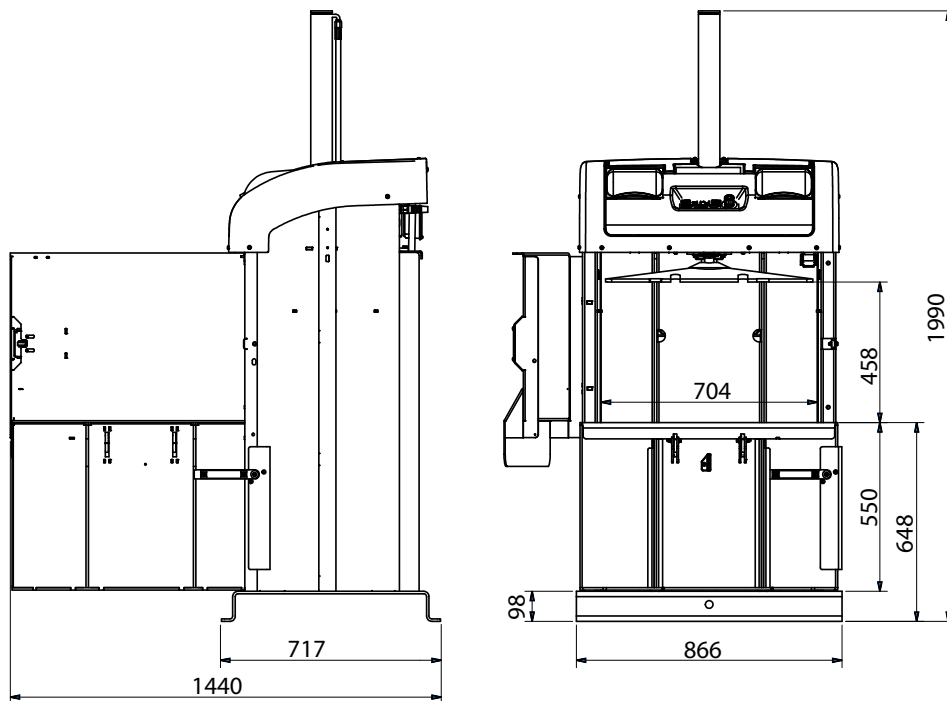
от +5°C до +40°C:

Минеральное масло по ISO VG 32-68

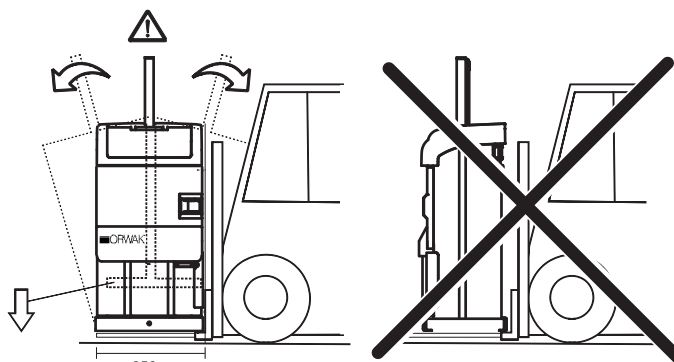
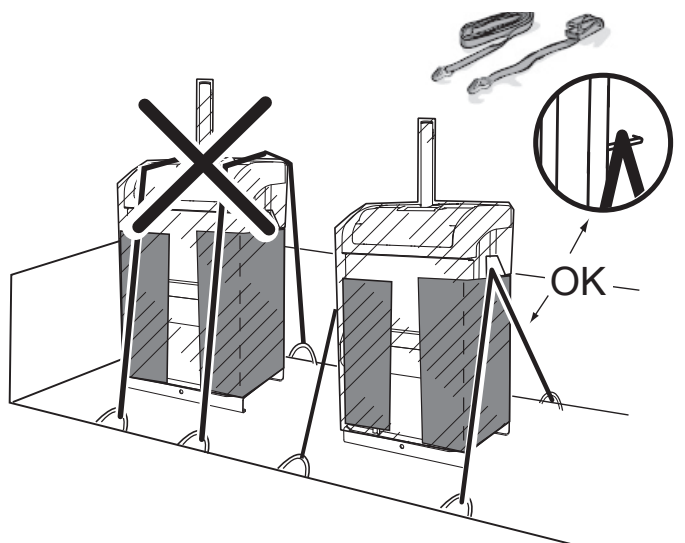
Ниже +5°C

При низких температурах следует использовать специальное масло или нагреватель.

РАЗМЕРНЫЙ ЧЕРТЕЖ



ТРАНСПОРТИРОВКА



Машина имеет высоко расположенный центр тяжести. Во время перемещения машины плита пресса должна быть полностью опущена.

Машина находится в ручном режиме (MAN). Закройте шторку. Нажмите кнопку со стрелкой вниз на панели управления.

Машина находится в автоматическом режиме (AUTO). Переведите машину в ручной режим (MAN) при помощи панели управления. Закройте шторку. Нажмите кнопку со стрелкой вниз.

English

OPERATOR WARNING & DUTY

This manual must be available permanently near the baler. Each operator must read and follow the full instruction of this manual before being authorize.

All operator must absolutely study and fully understand the operator's manual, specifically pay a particular attention to the safety procedure section.

In case of misunderstanding or doubt, do not start the machine. Contact support service.

Operators and service staff must comply by wearing personal protective equipment (PPE) before using or performing any maintenance operation following rule and regulation code.



Operator and service personal must be trained during the commissioning on the baler operation, by a duly authorized person from the manufacturer.

To avoid any mistake or accident, all operators must understand the operator manual.

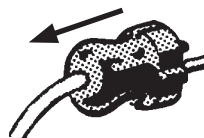


All operators must absolutely study and fully understand the operator's manual. This manual must remain available for any personal involve with the baler.

SAFETY SIGN - In the manual



Warning !



During inspection and maintenance, servicing and removal of trapped waste. Disconnect the power to the machine by removing the plug from the wall socket.



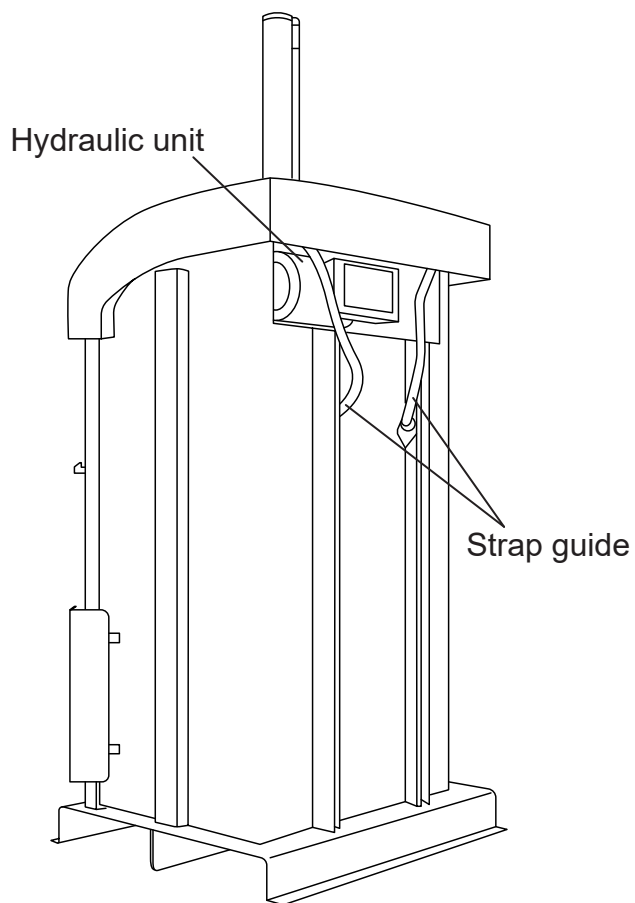
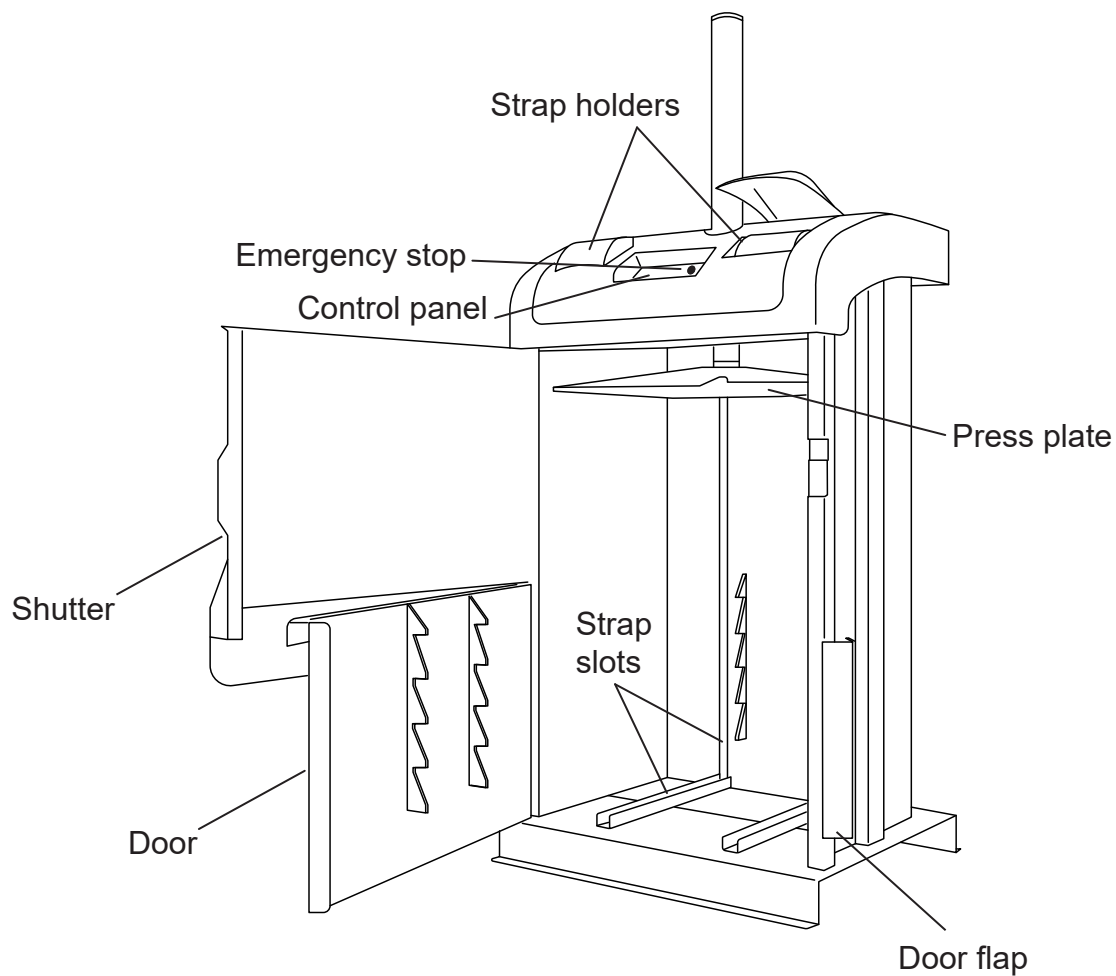
Do not flush water on the baler.

SAFETY SIGN - On the baler



Danger High Voltage

PARTS OF THE MACHINE



SAFETY

Please read the operating instructions **BEFORE** operating the machine.

Our warranty/product responsibility requires that:

- instructions are followed, and that no conversion or modification is carried out.
- original spare parts, and hydraulic oils and lubricants recommended by the machine manufacturer are used.
- at least one annual service is carried out.

The user of the machine is responsible for the safety checks, and for ensuring that daily maintenance of the machine is carried out. The user is responsible for seeing to it that defects are rectified, and that neither the user nor other persons are exposed to danger.

The owner is responsible for ensuring that all laws and instructions are complied with when using the machine.



This symbol means **WARNING** or **DANGER** – personal safety instruction!



This machine is designed for **ONE-MAN OPERATION**.

Only the operator is allowed in the working area of the machine. The working area is defined under the heading **Technical data; Recommended space for machine in operation**.



The machine must not be operated if the safety features (e.g. breakers and guards) have been deactivated, damaged or removed.

Lost or damaged parts must be replaced with **original spare parts**.



The machine may only be operated by a person who has received training and has experience of the machine.



The machine has a **high centre of gravity**. The press plate must be fully lowered when the machine is moved. The area immediately around the machine and its base should be completely level.



Installation, repair and servicing must only be performed by **qualified and competent** personnel, and in accordance with the installation and servicing instructions.



The machine **must not** be used by minors.



Never climb on the machine!



When compacting **plastic**, the machine must be set to **Plastic** (lower press force), **see control panel**.



Avoid compacting materials of different hardness in the machine at the same time. (If the waste has not been properly mixed and distributed well in the chamber, this can result in an uneven load on the press plate and damage to the machine).



Use only straps or string recommended by the machine manufacturer.



The machine should be anchored at the time of installation.

SAFETY FEATURES

The machine is equipped with the following safety features: a breaker switch that prevents the machine from being used when the upper door is open; mechanical door interlocks, and guards and doors to protect against dangerous intervention in the machine. The machine is also equipped with an **emergency stop**. *The above safety features must be checked regularly; see section on **weekly inspection and maintenance**.*

RANGE OF APPLICATION

The machine is a hydraulically operated baler intended for compacting bulky materials such as cardboard, paper and plastic. The machine may only be used in areas that have a roof, protection against wind, and normal lighting. The machine is intended for use within the temperature range -10°C to +40°C. A low-temperature oil and/or heater should be used at temperatures lower than +5°C.

Materials that are **flammable** or of an **explosive** nature, such as pressurised containers or the like, which could cause injury, damage, fire or an explosion if exposed to pressure or sparks, **must not be** compacted in the machine.

CONTROL PANEL

Paper - indicates that the machine is set to compact paper and cardboard.

Plastic - indicates that the machine is set to compact plastic. Do not use the "Paper" setting when compacting plastic. This may damage the machine. If the machine is set to *plastic* and MAN mode when a press cycle is run, the press plate will remain pressed down against the waste for 30 minutes (default). *See more under Technical data.*

Bale size - indicates the selected bale size (small – medium – large). The bale size can be fixed. Contact your local distributor for more information.

Temperature lights

Blue lights indicate that the machine is cold. The machine can still be operated.

Red light indicates that the machine has overheated and **CANNOT** be operated until it has returned to its normal temperature and the light has gone out.

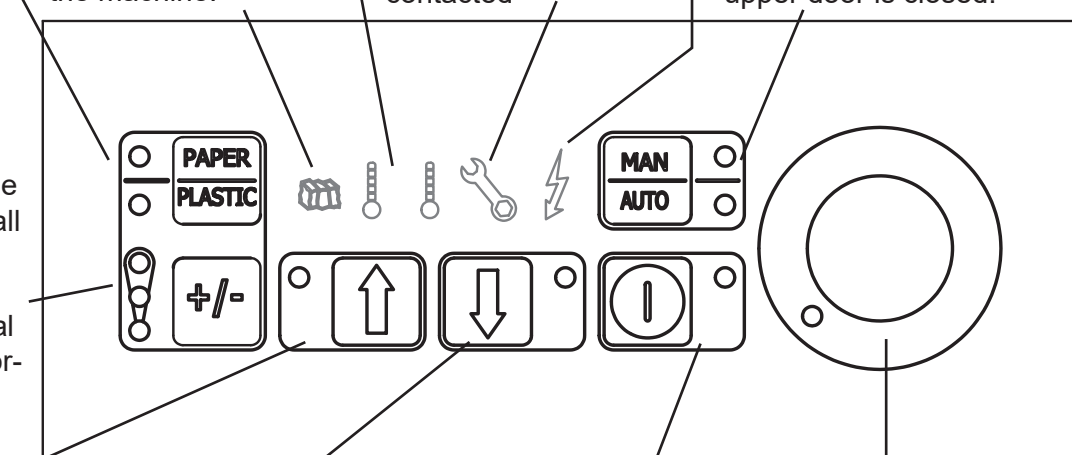
Voltage light - this light indicates that there is power to the machine.

MAN - indicates that the machine is set for manual starting. To start a compaction cycle, the start button must be pressed.

AUTO - indicates that the machine is set for automatic starting. This means that the machine will automatically start a compaction cycle when the upper door is closed.

Bale light - this light goes on when the bale is ready to be removed from the machine.

Service light - the machine can continue to be operated, but authorised service personal should be contacted



Up arrow - used to raise the press plate to its normal position.

Down arrow - used to lower the press plate. The press plate stops **UNDER PRESSURE** against the bale in its down position (in the case of manual bale removal).

Start - starts a compaction cycle (in the case of manual starting).
Steady light: the machine is ready for use.
Blinking light: the upper door must be opened and closed for the press cycle to be able to start.

Emergency stop - used if a compaction cycle has to be stopped immediately. The LED lights when the emergency stop is pressed. If the LED remains lit when the emergency stop is cancelled, there is a fault in the machine. Call an authorised technician.

English

OPERATING INSTRUCTIONS

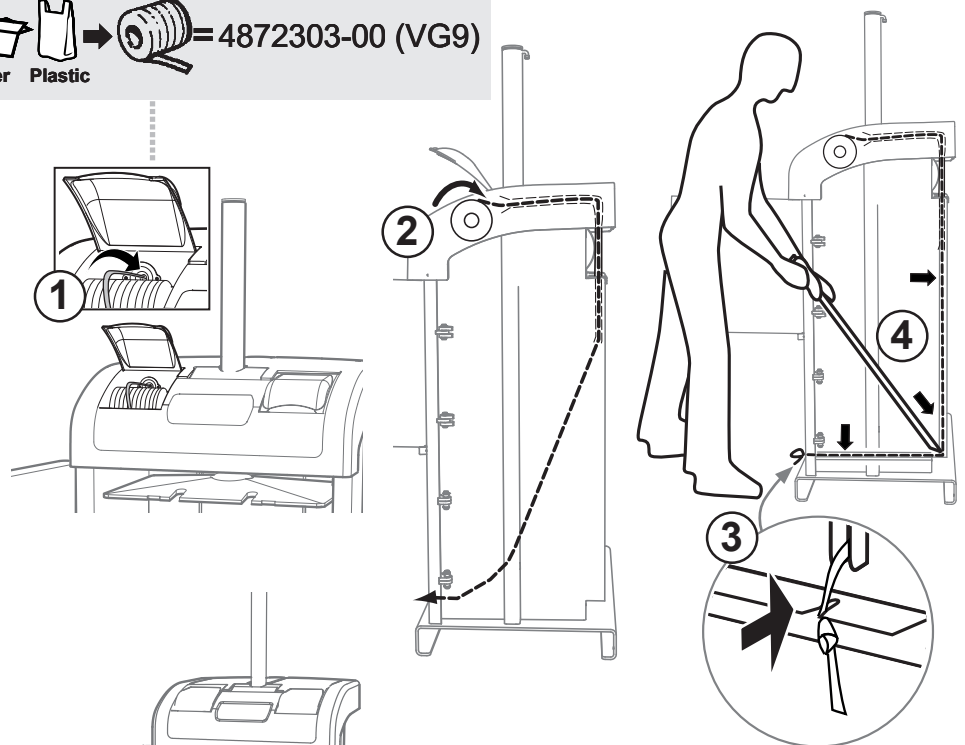


WARNING!

Only the operator is allowed in the working area of the machine!

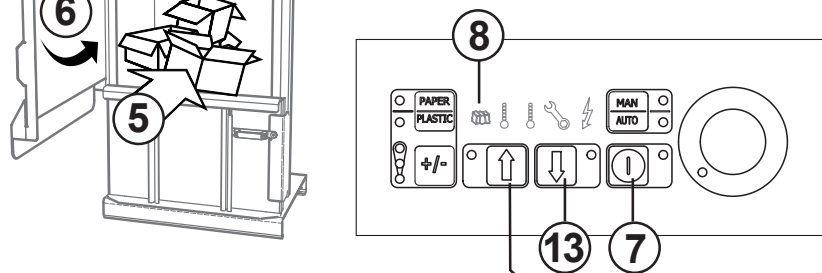
Mounting the straps

- 1 Open the strap shutters and the upper door all the way. Place the strap rolls in the strap holder compartment and insert the straps into the strap funnels.
- 2 When the strap ends are visible inside the chamber, the straps can be pulled forward and out **through** their respective slots in the lower door.
- 3 Tie a knot in each strap and secure in the slots in the beam at the lower front edge of the machine.
- 4 Using the strap hook, place the straps in the strap slots in the bottom and along the back of the machine.
The machine is now ready for use.



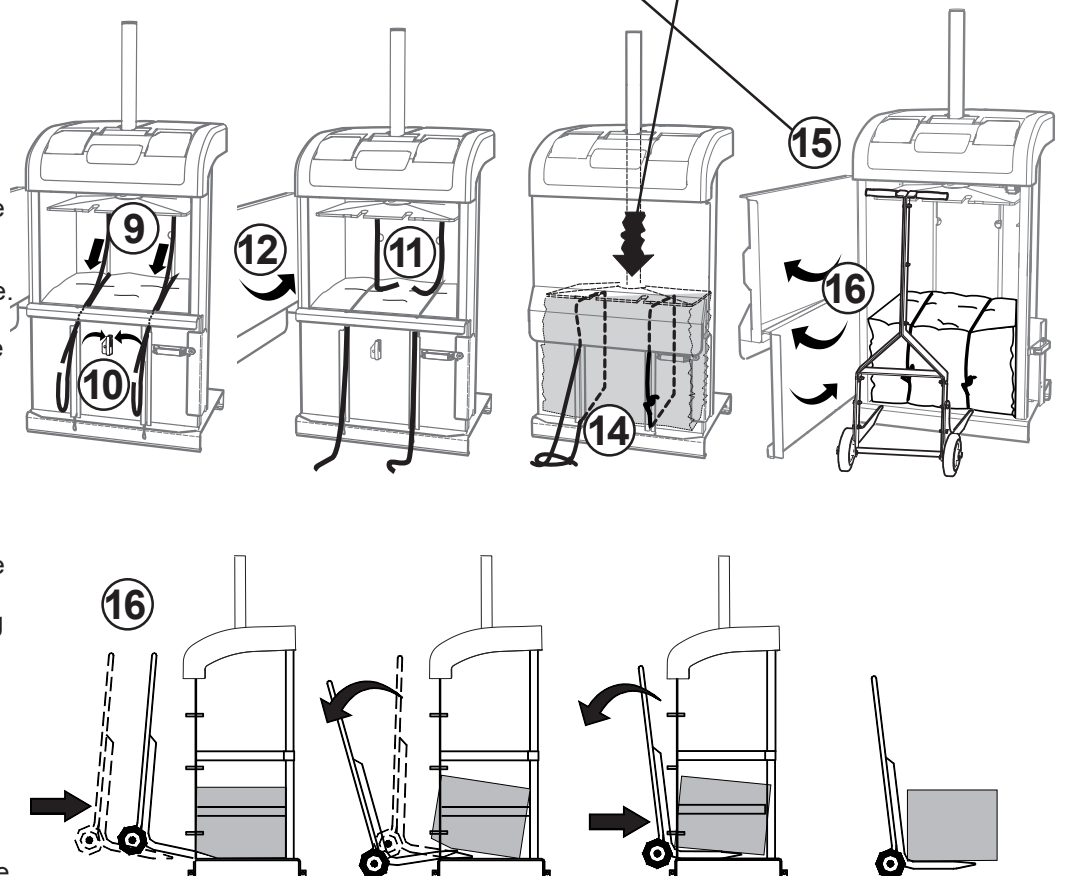
Compaction

- 5 Distribute the waste evenly inside the chamber.
- 6 Close the upper door – the start button will glow green. (If the machine is set to “AUTO” an automatic compaction cycle will start once the door is closed, and step 7 will be skipped.)
- 7 Press the start button for a manual compaction cycle.

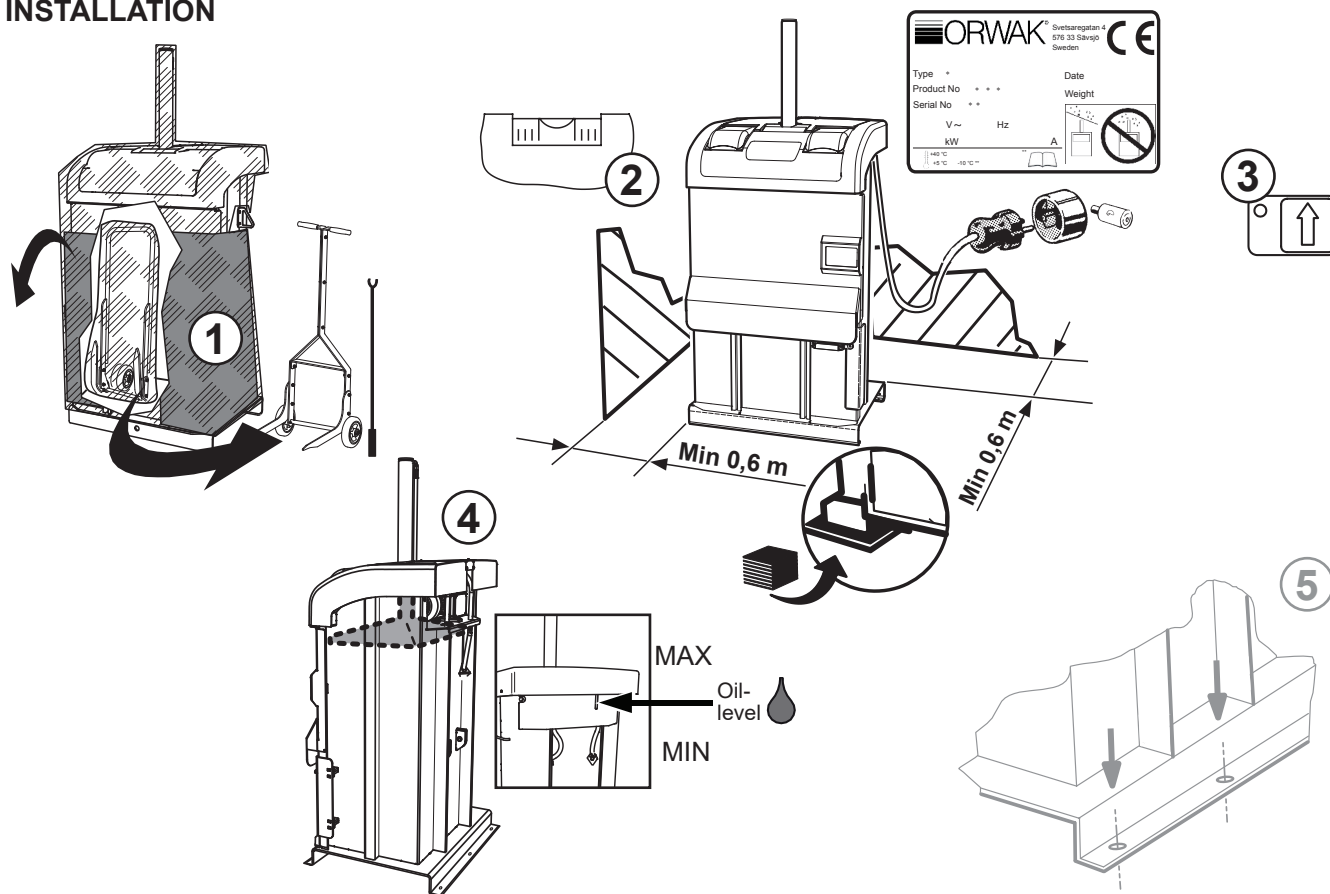


Baling (full bale)

- 8 The bale light will flash when the bale is ready and can be removed.
- 9 Open the upper door and pull the straps over the bale and through the slots in the lower door.
- 10 Cut the straps with the knife.
- 11 Place the strap ends that are **not** to be tied inside the chamber.
- 12 Close the upper door. (If the machine is set to “AUTO” the press plate will lower automatically and stop **UNDER PRESSURE** against the bale in its down position, and step 13 will be skipped.)
- 13 Lower the press plate using the down arrow. The press plate will automatically stop in its down position and keep the bale **UNDER PRESSURE**.
- 14 Tie the straps.
- 15 Raise the press plate back up using the up arrow.
- 16 Open the doors and remove the bale using the bale cart.



INSTALLATION

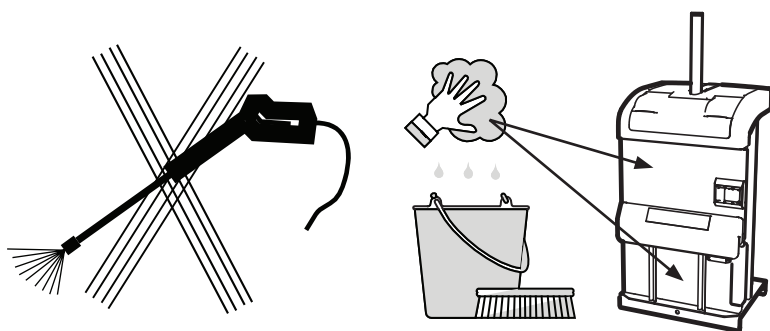


WEEKLY INSPECTION AND MAINTENANCE

NOTE! During inspection and maintenance, servicing and the removal of trapped waste etc:



1. Set to manual mode (MAN) on the control panel.
2. Disconnect the power to the machine by removing the plug from the wall socket.
3. Do not work inside the machine.



SAFETY CHECKS

- Check the **shutter switch**: it must not be possible to start the machine if the upper shutter is open/opened.
- Check that the **emergency stop** is working.
- Check that all **covers and guards** are intact.
- Check that there are no oil leaks on the machine.
- Check that the electrical supply cable is intact and properly protected against impact.

If any faults are discovered in the functions listed above, the machine must not be used until it has been repaired by authorised service personnel.

Service and repairs must only be carried out by qualified and competent personnel, and in accordance with the machine manufacturer's instructions.

TROUBLESHOOTING:
First, check:

A OVERLOAD PROTECTION

B FUSE 10A



The service light will come on when the machine requires servicing. Contact authorised service personnel.



When changing the oil: Contact the local authorities for guidance regarding the environmentally correct disposal of waste oil. Miscibility must be taken into account when changing and/or topping up the oil. The machine comes filled with mineral oil from the factory.

English

TECHNICAL SPECIFICATIONS

(490 3110-00)

GENERAL DATA

Total weight:	254 kg
Transport height:	1,990 mm
Dimensions:	
Height:	1,990 mm
Width:	866 mm
Depth:	717 mm
Depth with open door:	1,440 mm
Recommended space for machine in operation (working area):	
Height:	1,990 mm
Width:	2,066 mm
Depth with open door:	2040 mm
Loading aperture:	
Height:	458 mm
Width:	704 mm
Bale size:	
Height:	approx. 600 mm
Depth:	500 mm
Width:	700 mm
Weight (paper):	up to 50 kg
Weight (plastic):	up to 70 kg

Noise level:
< 62.3 (± 1.0) dB (A) (ISO 11200 & 11202)

Paint: Two-part paint and powder coat with phosphatising as base.

Colours:	
Orange	RAL 2001
Grey	RAL 7037

ELECTRICAL DATA

Operating power:	230V, 50/60Hz
Operating voltage:	24V
Electric motor:	1.1 kW
Fuse rating:	10 A
Protection class:	IP 55

HYDRAULIC DATA:

Working pressure (paper):	115 bar
Working pressure (plastic):	90 bar
Overload pressure:	140 bar
Press force (paper):	4 tons
Press force (plastic):	3 tons
Surface pressure (paper):	1.15 kg / cm ²
Surface pressure (plastic):	0.9 kg/cm ²
Cycle time, total:	33 s.
Cylinder stroke length:	640 mm
Oil volume:	6.2 litres

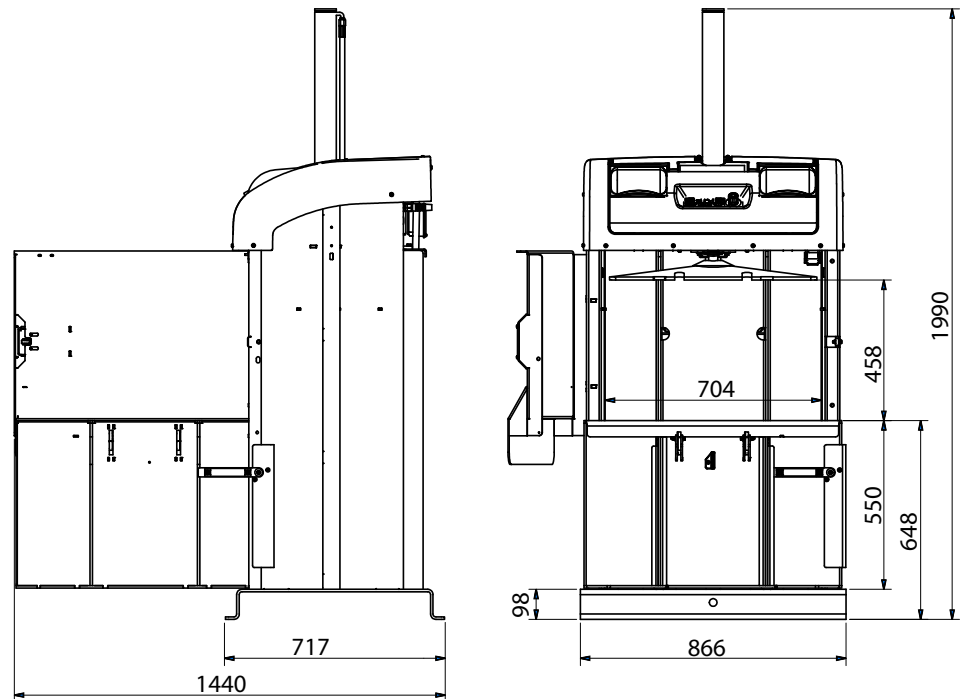
Recommended oil:
+5°C to +40°C

ISO VG 32-68, Mineral oil

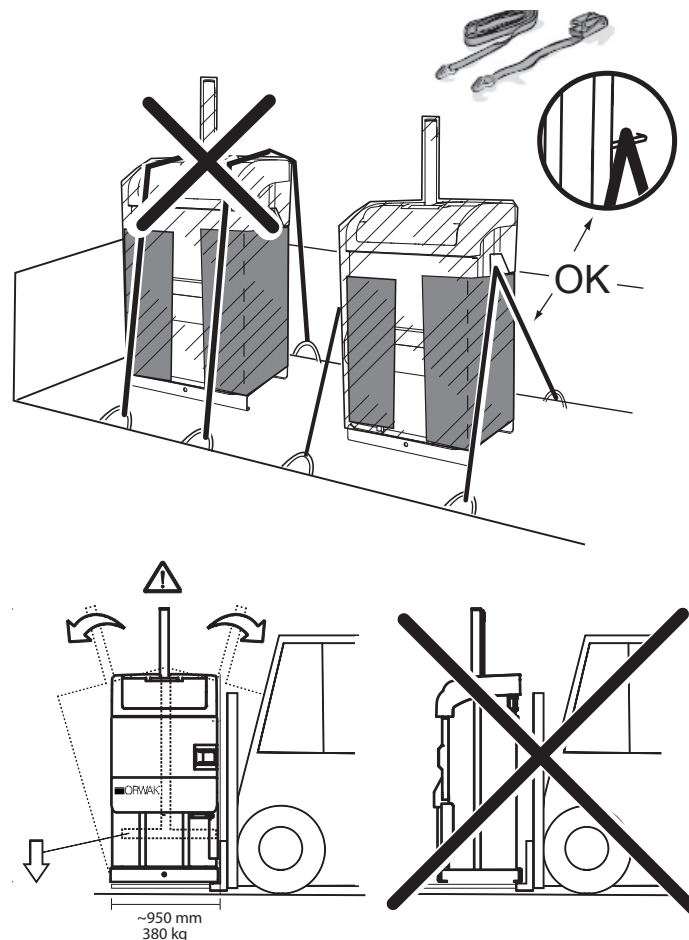
Below +5°C

A special oil or heater should be used at lower temperatures.

DIMENSIONAL DIAGRAM



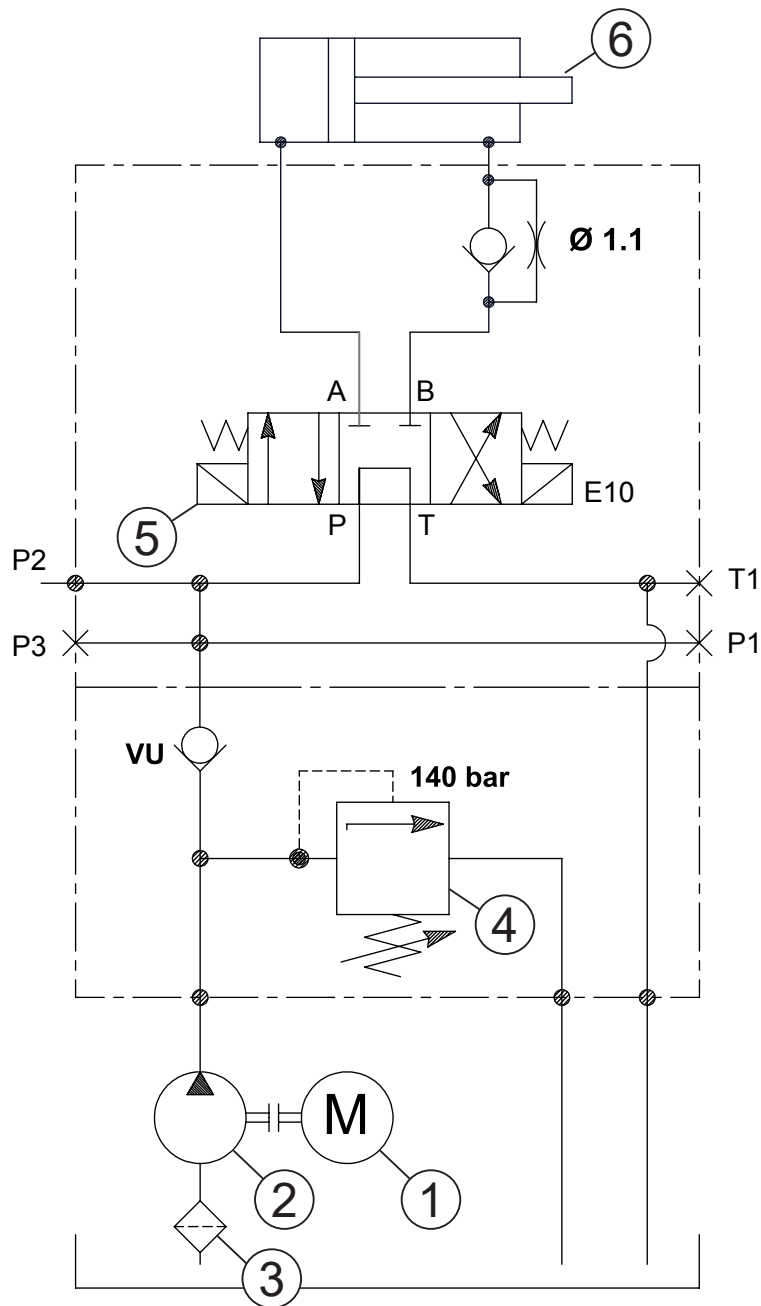
TRANSPORT



The machine has a high centre of gravity. The press plate must be fully lowered when the machine is moved.

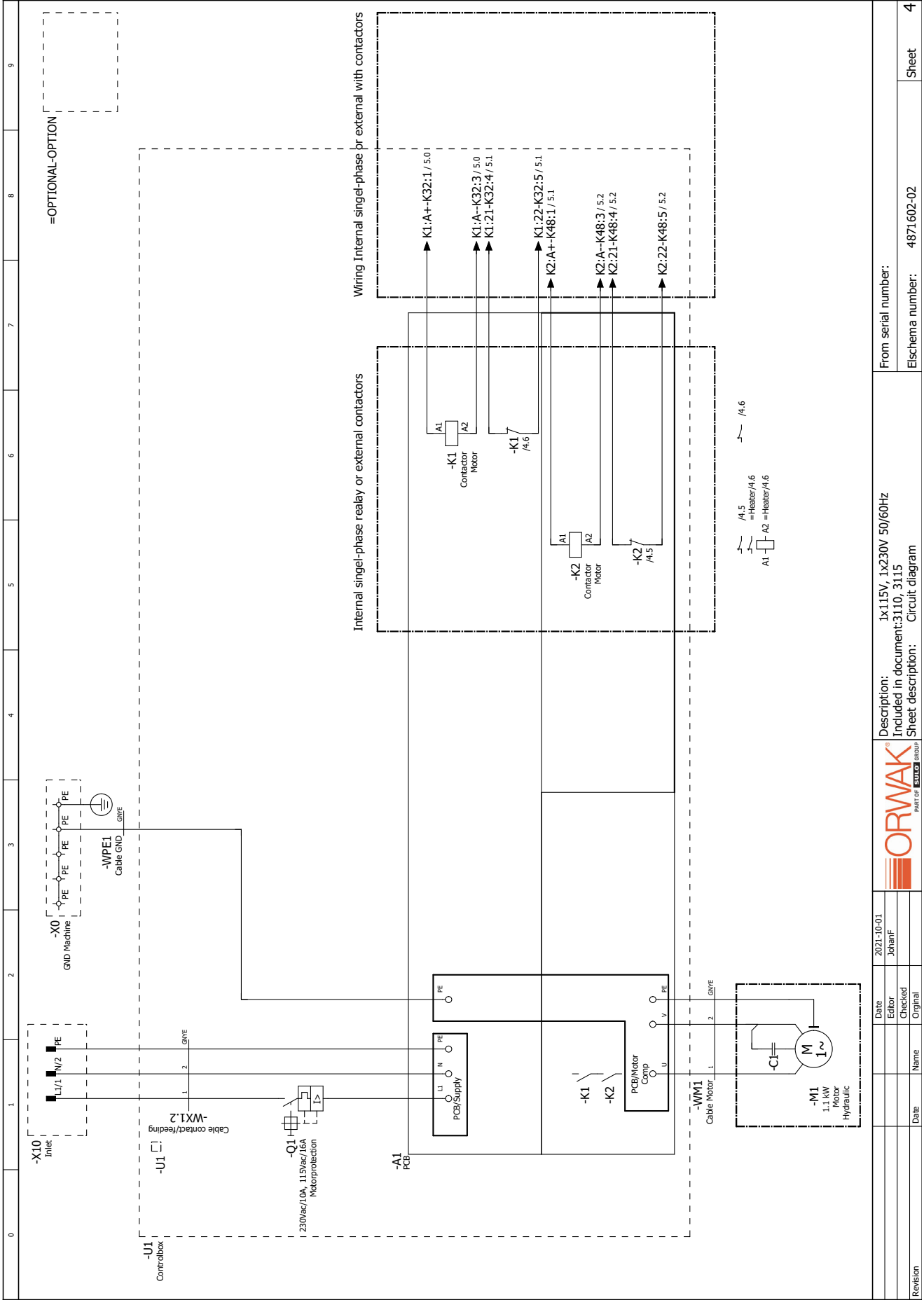
Manual machine (MAN): Close the shutter. Press 'Down arrow' on the control panel.
Automatic machine (AUTO): Press to set to manual mode (MAN) on the control panel. Close the shutter. Press 'Down arrow'

Гидравлическая схема HYDRAULIC DIAGRAM



Item no.	Description	Svenska	English	Deutsch	Français	Español
1	Elmotor	Elmotor	Electrical motor	Elektrischer Motor	Moteur électrique	Motor eléctrico
2	Pump	Pump	Pump	Pumpe	Pompe	Bomba
3	Sugfilter	Sugfilter	Suction filter	Saugsieb	Filtre	Filtro
4	Överströmsventil	Överströmsventil	Overload valve	Ventil	Soupape	Válvula
5	Riktningventil	Riktningventil	Directional valve	Richtungsventil	Soupape de direction	Válvula de dirección
6	Presscylinder	Presscylinder	Press cylinder	Presszylinder	Verin de compactage	Cilindro de compactacion

ЭЛЕКТРИЧЕСКАЯ СХЕМА ELECTRICAL DIAGRAM



Date		2021-10-01		Description:		1x115V, 1x230V 50/60Hz			
Editor		JohanF		Included in document:		3110, 3115			
Checked				Sheet description:		Circuit diagram			
Original				From serial number:		4871602-02			
Date				Eischema number:		4871602-02			
Name				Sheet		4			
Revision									

