

Orwak



3410 Sliding door

Reservdelista
Spare parts list
Ersatzteilliste
Liste de pièces détachées
Lista de repuestos



3410 Sliding door

INNEHÅLLSFÖRTECKNING / TABLE OF CONTENTS / INHALTSVERZEICHNIS / TABLE DES MATIERES / CONTENIDO




Svenska	English	Deutsch	Français	Español	3
VIKTIGT!	NOTE!	WICHTIG!	IMPORTANT!	IMPORTANTE!	3
Behållare	Chamber	Behälter	Chambre	Camara	4-5
Lucka	Shutter	Luke	Couvercle	Cubierta	6-7
Pressplatta	Press plate	Pressplatte	Plateau de pression	Placa de compactar	8-11
Elektriskt system	Electrical system	Elektrischer System	Systeme eletrique	Unidad electrica	12-15
Hydraulsystem	Hydraulic system	Hydraulisches System	Systeme hydraulique	Unidad hidraulica	16-17
Dekaler	Decals	Abziehbilder	Décalque	Etiqueta	18-19
Tillbehör	Accessories				20-21
Elkomponent- förteckning	Electrical component specification	Verzeichnis der elektrischen Komponenten	Caractéristiques des composants électriques	Especificación de componentes eléctricos	22-23
Elschema	Electrical diagram	Elektrisches System	Diagramme électrique	Esquema electrico	24-41
Injustering av givare	Adjustment of switches				42-43
Hydraulikschema	Hydraulic diagram	Hydraulisches Schema	Diagramme hydraulique	Esquema hidraulico	44

3410 Sliding door

VIKTIGT ! NOTE ! WICHTIG ! IMPORTANT ! IMPORTANTE !

- Vid beställning av reservdelar uppge alltid: Produktnummer, serienummer, reservdelsnummer.
- When ordering spare parts state: Product number, serial number, spare part number.
- Wenn Sie ersatzteile bestellen bitte immer angeben: Produkt nummer, serie nummer, ersatzteil nummer.
- Pour commande des pièces detachees mentionner: Product numero, no de serie, numero de pièces.
- Mencionar lo Siguiete de pedir respuestos: Product no, no de serie, no de parte.

Product: 4903410-xx

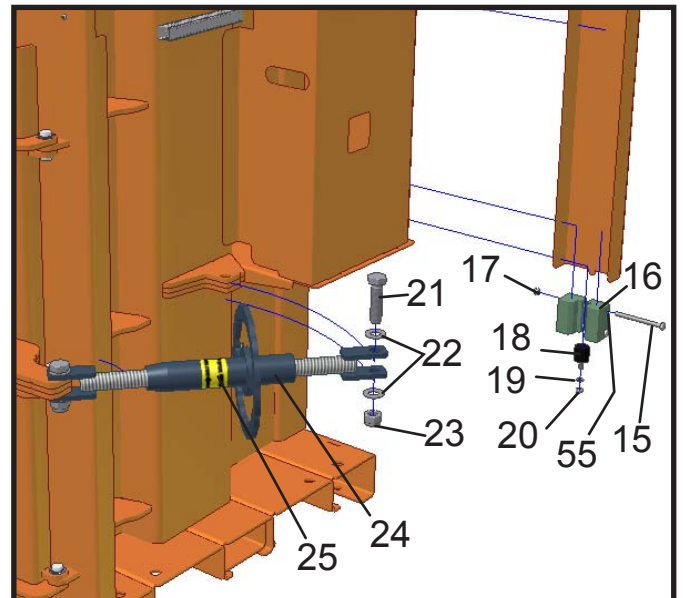
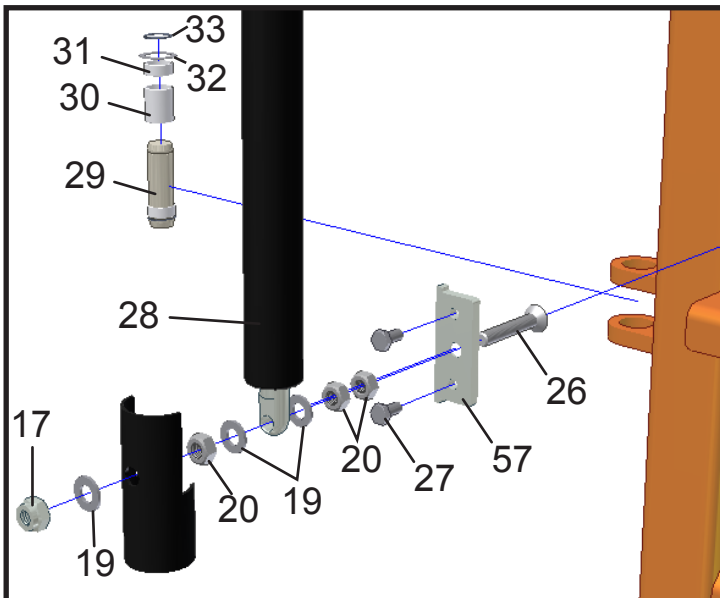
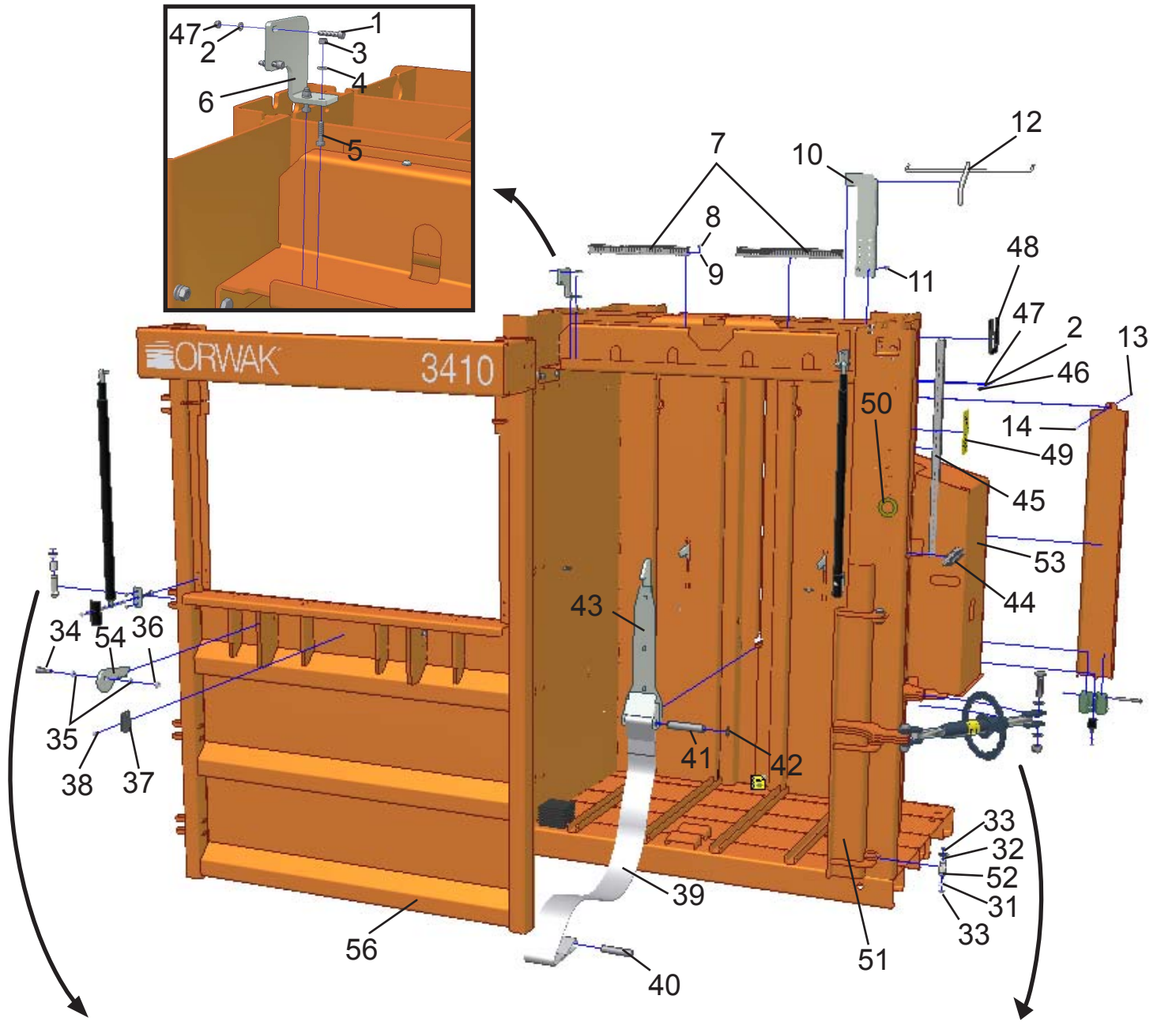
 TOMRA COLLECTION SOLUTIONS	COMPACTION	Box 58 576 22 Sävsjö Sweden	
Type *		Date	
Product No * * *		Weight	
Serial No * *			
V	Hz		
kW	A		
Temperature range of use (standard oil): +5°C to +40°C			
Temperature range of use (special oil): -10°C to +40°C			

- * - XXXX (ex 3410)
- ** - XXXXX (ex 21001)
- *** - 490XXXX - XX (ex 490 3410-02)

3410 Sliding door

BEHÅLLARE / CHAMBER / BEHÄLTER / CHAMBRE / CAMARA

From serial no. 83258



3410 Sliding door

BEHÅLLARE / CHAMBER / BEHÄLTER / CHAMBRE / CAMARA

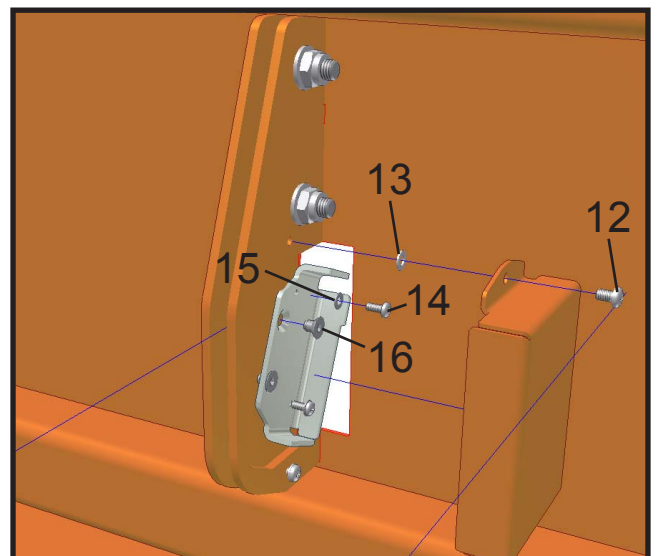
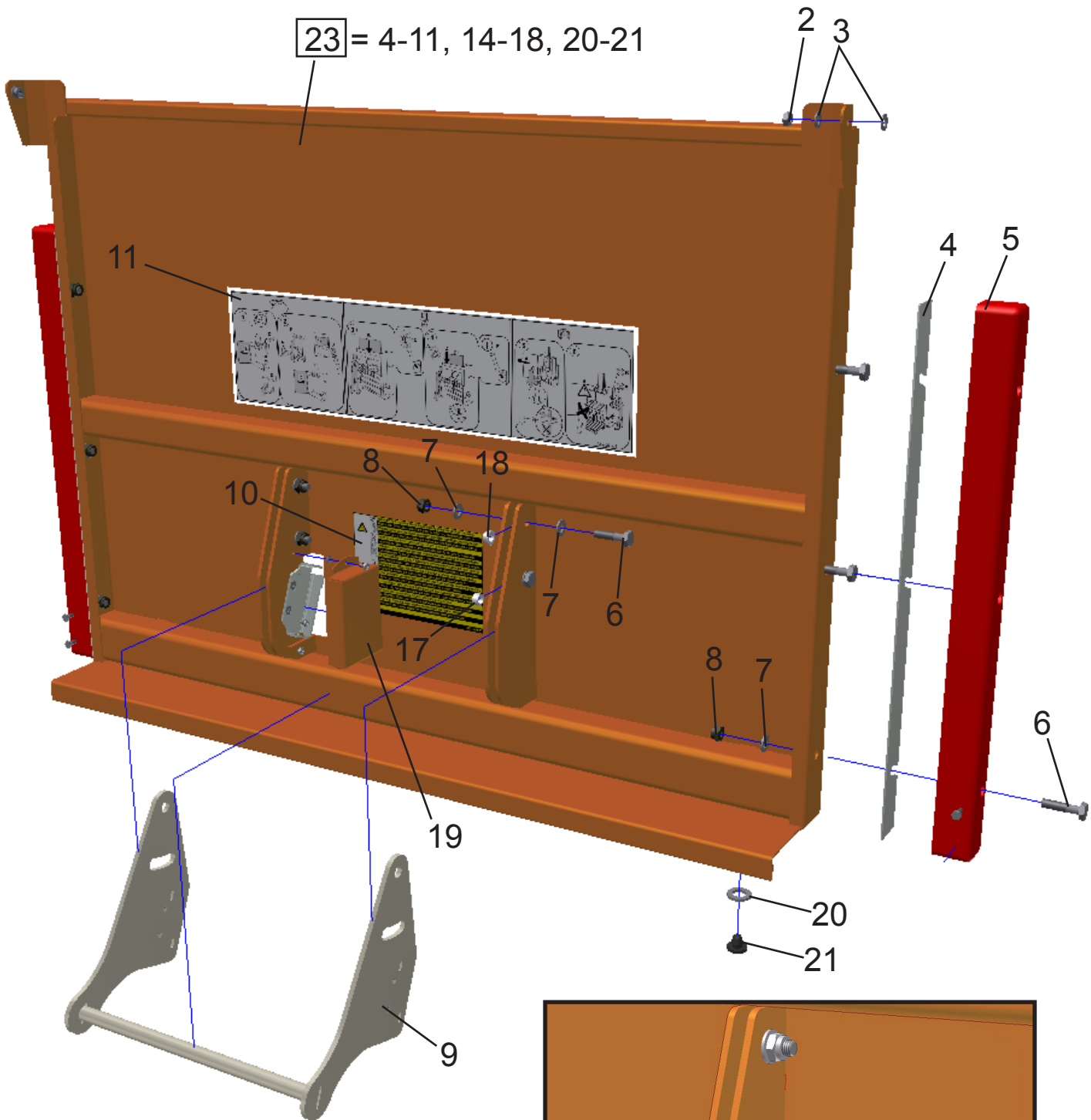
From serial no. 83258

Item no.	Part No.	Description	Svenska	English	Deutsch	Français	Español	Comments
1	7255333-01	Skruv		Screw	Schraube	Vis	Tornillo	MC6S M5x25
2	7341146-01	Bricka		Washer	Unterlegsscheibe	Rondelle	Arandela	BRB 5,3
3	7322116-01	Låsmutter		Lock nut	Gegenmutter	Contre-écrou	Contratuerca	M6
4	7341153-01	Bricka		Washer	Unterlegsscheibe	Rondelle	Arandela	BRB 6,4
5	7252372-51	Skruv		Screw	Schraube	Vis	Tornillo	M6S M6x25
6		Se sidan 12-13		See page 12-13	Siehe seite 12-13	Voir page 12-13	Ver paguina 12-13	
7	4869429-00	Kabelkanal		Cable channel	Kabelkanal	Gouttière de câble	Canalización para cable	L=0,38 m
8	4868654-00	Skruv		Screw	Schraube	Vis	Tornillo	MRT-GF M5x10
9	7341807-51	Nitbricka		Washer	Unterlegsscheibe	Rondelle	Arandela	5x13x1
10	4869513-00	Fäste till balgivare		Holder	Halter	Porte	Soporte	
11	7252455-51	Skruv		Screw	Schraube	Vis	Tornillo	M6S M8x30
12	4867265-00	Bandhållare		Band holder	Bandhalter	Support de lien	Soporte para cinta	
13	4862026-00	Skruv		Screw	Schraube	Vis	Tornillo	M6SF-TT M6x16
14	4871359-00	Distans		Spacer	Distanz	Entretoise	Espaciador	8x18x7,5
15	7252473-51	Skruv		Screw	Schraube	Vis	Tornillo	M6S M8x110
16	4867218-00	Glidlager		Plain bearing	Gleitlager	Coussinet	Cojinete	
17	7322118-01	Låsmutter		Lock nut	Gegenmutter	Contre-écrou	Contratuerca	M8
18	4865086-00	Gummidämpare		Rubber stop	Gummianslag	Butée en caoutchouc	Tope de goma	
19	7341164-01	Bricka		Washer	Unterlegsscheibe	Rondelle	Arandela	BRB 8,4
20	7312318-01	Mutter		Nut	Mutter	Écrou	Tuerca	M6M M8
21	7252679-51	Skruv		Screw	Schraube	Vis	Tornillo	M6S M20x75
22	7341191-21	Bricka		Washer	Unterlegsscheibe	Rondelle	Arandela	BRB 20
23	7322126-01	Låsmutter		Lock nut	Gegenmutter	Contre-écrou	Contratuerca	M20
24	4869626-00	Vantskruv		Locking wheel	Wantschraube	Volant de fermeture	Volante tensor cierre puerta	
25	4865956-00	Dekal open - close		Decal	Schild	Plaquette	Letrero	
26	7256460-01	Skruv		Screw	Schraube	Vis	Tornillo	M8x50
27	7252366-51	Skruv		Screw	Schraube	Vis	Tornillo	M6S M6x12
28	4869845-00	Gasdämpare		Gas damper	Gasstosdämpfer	Ressort de gaz	Muelle de gas	
29	4868776-00	Gångjärnsaxel		Axle	Achse	Axe	Eje	
30	4868926-00	Glidbussning		Bushing	Buchse	Douille	Buje	
31	4868180-00	Glidbussning		Bushing	Buchse	Douille	Buje	
32	4868927-00	Bricka		Washer	Unterlegsscheibe	Rondelle	Arandela	PS 22x32x1
33	7353124-00	Seegersäkkring		Clip	Sperring	Circlip	Clip	SgA 22
34	7252499-51	Skruv		Screw	Schraube	Vis	Tornillo	M6S M10x40
35	7341173-01	Bricka		Washer	Unterlegsscheibe	Rondelle	Arandela	BRB 10
36	7322120-01	Låsmutter		Lock nut	Gegenmutter	Contre-écrou	Contratuerca	M10
37	4863442-00	Bandkniv		Band knife	Bandmesser	Couteau de lien	Cuchillo para banda	
38	4861689-00	Skruv		Screw	Schraube	Vis	Tornillo	M6SF-TT M6x10
39	4863804-00	Utmatningsband		Output band	Auswerf band	Bande de sortie	Banda de expulsor	
40	4863868-00	Bandaxel		Axle	Achse	Axe	Eje	
41	4867263-00	Bandaxel		Axle	Achse	Axe	Eje	
42	7353126-00	Seegersäkkring		Clip	Sperring	Circlip	Clip	SgA 25
43	4867220-00	Urbalningsarm		Output arm	Auswerf arm	Bras de sorti	Brazo de expulsor	
44	4869429-00	Kabelkanal		Cable channel	Kabelkanal	Gouttière de câble	Canalización para cable	L=0,22 m
45	4869429-00	Kabelkanal		Cable channel	Kabelkanal	Gouttière de câble	Canalización para cable	L=0,78 m
46	7255343-01	Skruv		Screw	Schraube	Vis	Tornillo	MC6S M5x60
47	7322114-01	Låsmutter		Lock nut	Gegenmutter	Contre-écrou	Contratuerca	M5
48	4871517-00	Kantskyddslit		List	Leiste	Listeau	Listón	L=0,32 m
49	4869680-00	Dekal, klämrisk		Decal	Schild	Plaquette	Letrero	
50	4867475-00	Nödstoppsetikett		Lable emergency stop	Schild notausschalter	Étiquette, bouton arrêt	Placa, boton stop	
51	4869730-00	Låsklaff		Door flap	Türkklappe	Battant du porte	Seguro de la puerta	
52	4869468-00	Gångjärnsaxel		Axle	Achse	Axe	Eje	
53	4871569-00	Hydraulkåpa		Cover	Haube	Chape	Capa	
54	4869224-00	Hake		Latch	Haken	Rochet	Gancho	
55	4866497-00	Bricka		Washer	Unterlegsscheibe	Rondelle	Arandela	8,4x21x4
56	4869589-00L	Dörr		Door	Tür	Porte	Puerta	
57	4868772-00	Fästplåt gasdämpare		Mounting assy gas spring	Halter	Porte	Soporte	

3410 Sliding door

LUCKA / SHUTTER / LUKE / COUVERCLE / CUBIERTA

From serial no. 78880



3410 Sliding door

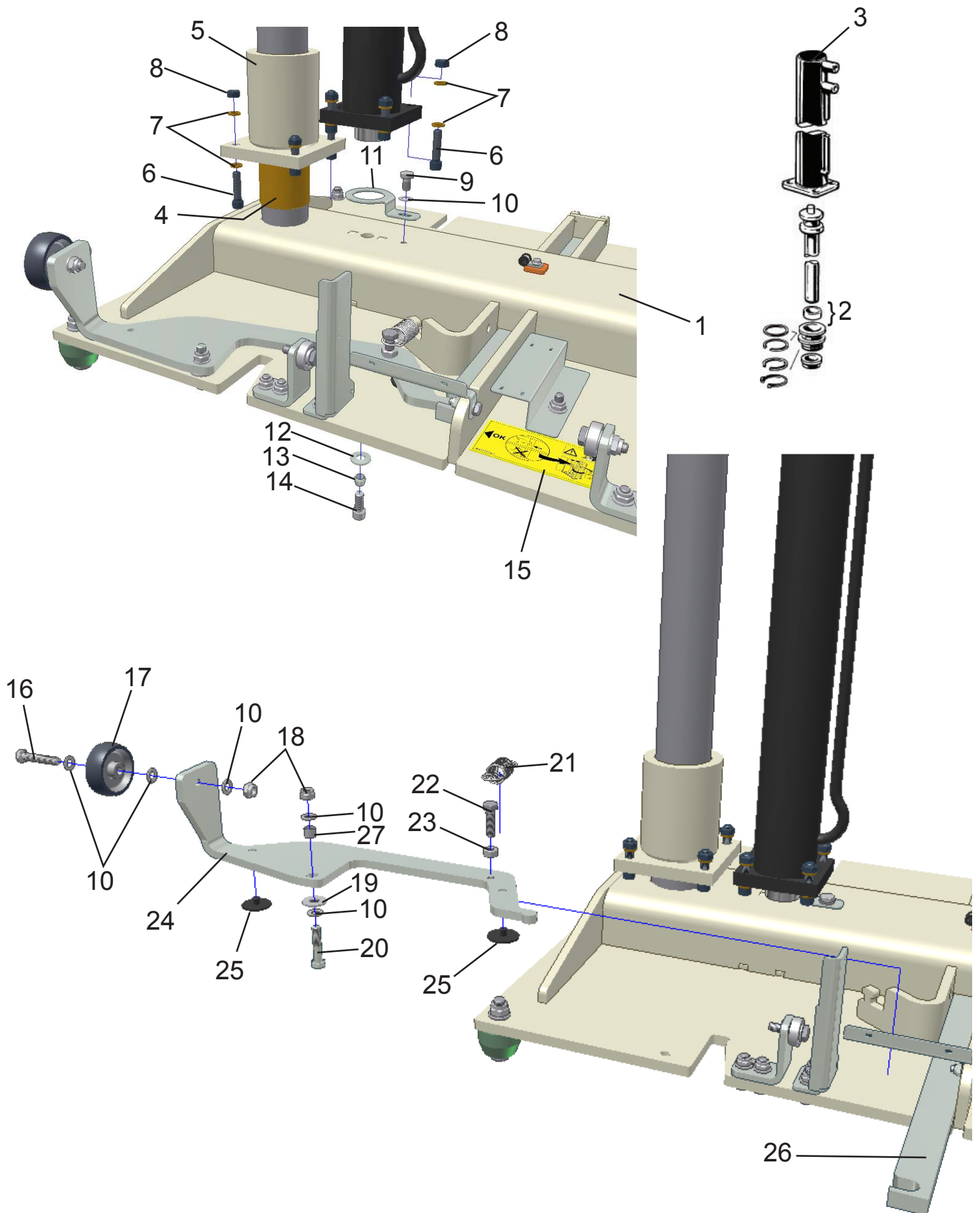
LUCKA / SHUTTER / LUKE / COUVERCLE / CUBIERTA

From serial no. 78880

Item no.	Part No.	Description Svenska	English	Deutsch	Français	Español	Comments
2	7312318-01	Mutter	Nut	Mutter	Écrou	Tuerca	M6M M8
3	7341164-01	Bricka	Washer	Unterlegsscheibe	Rondelle	Arandela	BRB 8,4
4	4869214-00	Schims	Shim	Abstandsblech	Matière	Separador	
5	4868767-00	Lucklager	Bearing	Lager	Coussinet	Cojinetet	
6	7252500-51	Skruv	Screw	Schraube	Vis	Tornillo	M6S M10x45
7	7341173-01	Bricka	Washer	Unterlegsscheibe	Rondelle	Arandela	BRB 10
8	7322120-01	Låsmutter	Lock nut	Gegenmutter	Contre-écrou	Contratuerca	M10
9	4869843-00	Luckhandtag	Handle	Griff	Pognée	Mango	
10	4871240-00	Varningsdekal	Plate	Schild	Plaquette	Letrero	
11	4869691-01	Instruktionsdekal	Instruction plate	Anleitungsschild	Plaquette de instruction	Letrero de instrucción	
12	7241323-01	Skruv	Screw	Schraube	Vis	Tornillo	MRX M5x8
13	7341146-01	Bricka	Washer	Unterlegsscheibe	Rondelle	Arandela	BRB 5,3
14	7241289-01	Skruv	Screw	Schraube	Vis	Tornillo	MRX M4x10
15	7341136-01	Bricka	Washer	Unterlegsscheibe	Rondelle	Arandela	BRB 4,3MF6S M6x8
16	7256364-01	Skruv	Screw	Schraube	Vis	Tornillo	MF6S M6x8
17	4869903-00	Distans	Spacer	Distanz	Entretoise	Espaciador	
18	4869904-00	Bussning	Bushing	Büchse	Coussinet	Buje	
19	4878747-00	Skydd för magnetbrytare	Cover	Schutz	Protection	Protección	
20	7341186-01	Bricka	Washer	Unterlegsscheibe	Rondelle	Arandela	BRB 17
21	4865387-00	Fot	Foot	Fuss	Racine	Raíz	
22	4865387-00	Skruv	Screw	Schraube	Vis	Tornillo	M6S M6x12 8.8
23	4870068-00	Jalusilucka, kompl.	Shutter, compl.	Luke	Couvercle	Cubierta	From serial no. 78880-

3410 Sliding door

PRESSPLATTA / PRESS PLATE / PRESSPLATTE / PLATEAU DE PRESSION / PLACA DE COMPACTAR

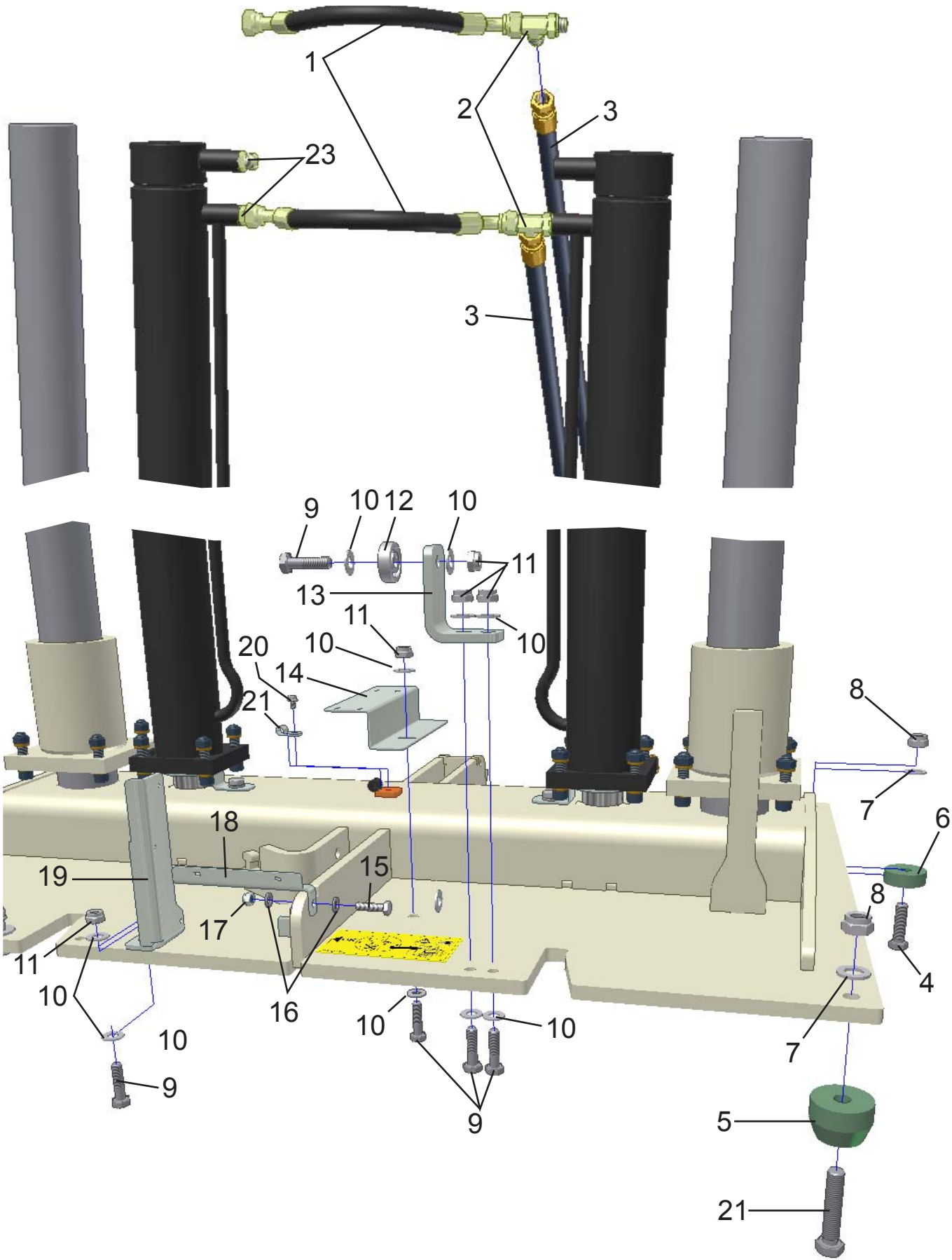


3410 Sliding door

PRESSPLATTA / PRESS PLATE / PRESSPLATTE / PLATEAU DE PRESSION / PLACA DE COMPACTAR

Item no.	Part No.	Description Svenska	English	Deutsch	Français	Español	Comments
1	4869515-00	Pressplatta	Press plate	Pressplatte	Plateau de pression	Placa de compactar	
2	4870685-01*	Packningsatts	Gasket kit	Dichtungssatz	Garniture	Juego de empaque	(4867432-03) From serial no. 112686-
*For press cylinder 4867432-03 (from october 2013)							
3	4867432-03	Presscylinder	Press cylinder	Presszylinder	Verin de compactage	Cilindro de compaction	From serial no. 112686-
4	4861929-00	Glidlager	Plain bearing	Gleitlager	Coussinet lisse	Cojinete a rozamiento	
5	4871205-00	Lagerfäste inkl. lager	Bearing bracket incl. bearing	Lagerträger mit Lager	Chaise de palier incl. supporte	Soporte de mancal incl. soporte	
6	7255542-50	Skruv	Screw	Schraube	Vis	Tornillo	
7	4861314-00	Låsbricka	Securing washer	Sicherungsscheibe	Rondelle de blocage	Arandela de seguridad	Nordlock M12
8	7312322-55	Mutter	Nut	Mutter	Écrou	Tuerca	M6M-10 M12
9	7252532-51	Skruv	Screw	Schraube	Vis	Tornillo	M6S M12x20
10	7341176-01	Bricka	Washer	Unterlegsscheibe	Rondelle	Arandela	BRB 12x22x2
11	4867260-00	Fallsäkring	Safety device	Sicherheitsvorrichtung	Rondelle de blocage	Arandela de seguridad	
12	4860569-00	Spännbricka	Washer	Unterlegsscheibe	Rondelle	Arandela	
13	4861092-00	Distanshylsa	Spacing sleeve	Distanzhülse	Douille d'ecatement	Tubo de separación	
14	4861093-00	Skruv	Screw	Schraube	Vis	Tornillo	MC6S, M16x40
15	4867777-01	Dekal	Decal	Schild	Plaquette	Letrero	
16	7252546-51	Skruv	Screw	Schraube	Vis	Tornillo	M6S M12x70 8.8
17	4867231-00	Hjul	Wheel	Rad	Roue couteau	Rueda	
18	7322122-01	Låsmutter	Lock nut	Gegenmutter	Contre-écrou	Contratuerca	M12
19	4868359-00	Bricka	Washer	Unterlegsscheibe	Rondelle	Arandela	SRKB 12,5x35x3
20	7252543-51	Skruv	Screw	Schraube	Vis	Tornillo	M6S M12x55 8.8
21	4867355-00	Fjäder	Spring	Feder	Ressort	Muelle	
22	7252540-51	Skruv	Screw	Schraube	Vis	Tornillo	M6S M12x40 8.8 FZB
23	7312322-05						
24	4869519-00	Vipparm	Rocker arm	Kipphebel	Culbuteur	Brazo oscilante	
25	4869535-00	Plastfot					
26	4867155-00	Urbalningsstag	Stay	Stebe	Entretoise	Tirante	
27	4869524-00	Distans	Spacer	Distanz	Espacement	Separador	
28	7285374-00	Stoppskruv	Stop screw	Anschlag-schraube	Goupille fi letée	Tornillo de tope	P6SS M6x30

3410 Sliding door
PRESSPLATTA / PRESS PLATE / PRESSPLATTE /
PLATEAU DE PRESSION / PLACA DE COMPACTAR



3410 Sliding door

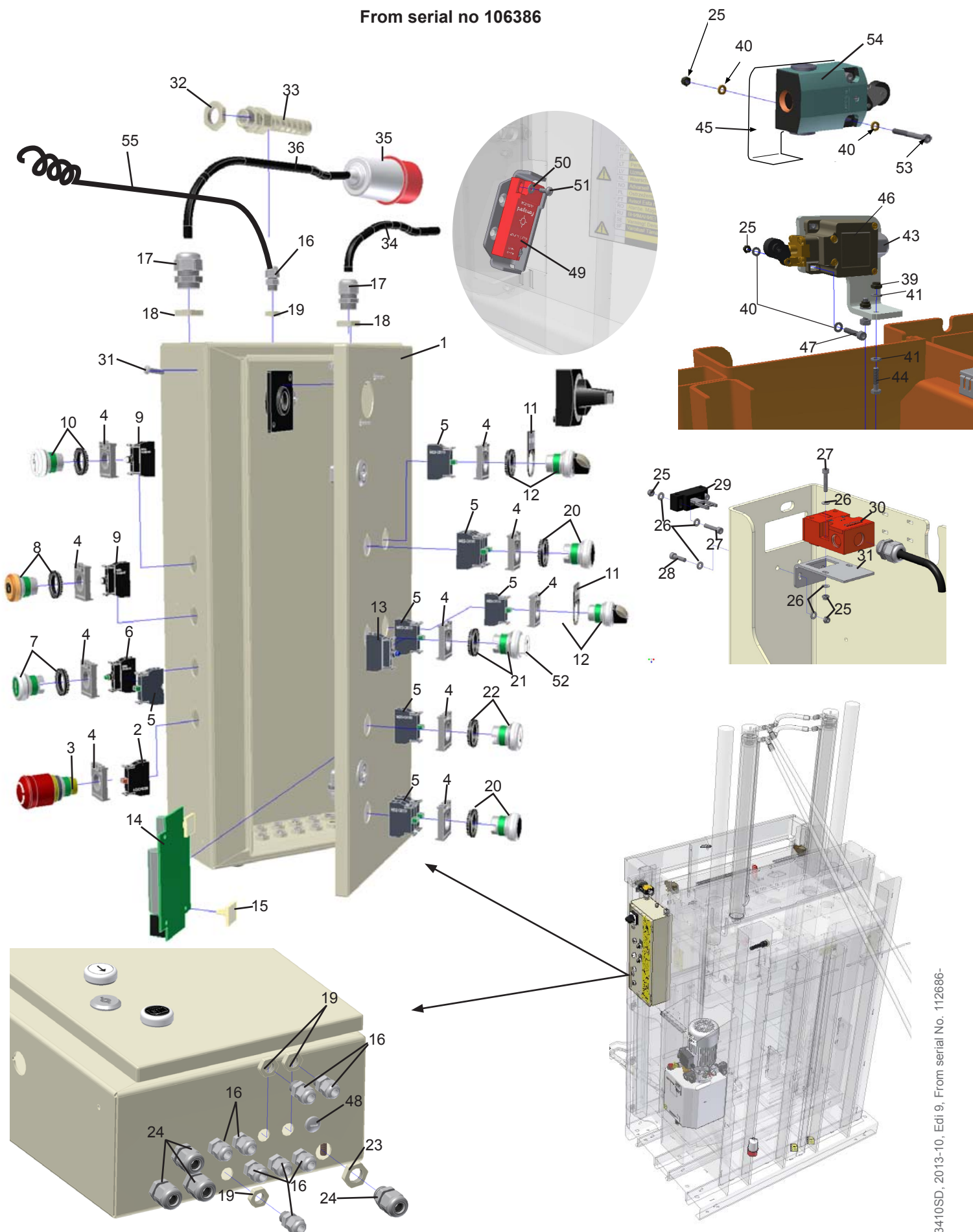
PRESSPLATTA / PRESS PLATE / PRESSPLATTE / PLATEAU DE PRESSION / PLACA DE COMPACTAR

Item no.	Part No.	Description Svenska	English	Deutsch	Français	Español	Comments
1	4863505-00	Hydraulslang	Hydraulic hose	Hydraulikschlauch	Tube hydraulique	Manguera hidraulica	
2	4860581-00	T-adapter	T-coupling	T-kupplung	T-adapteur	Adaptacion "T"	
3	4869532-00	Hydraulslang	Hydraulic hose	Hydraulikschlauch	Tube hydraulique	Manguera hidraulica	
4	7252634-71	Skruv	Screw	Schraube	Vis	Tornillo	M6S M16x60H 8.8
5	4868278-00	Glidpuck, konisk	Guide, coned	Steuerung	Palier de roulement	Soporte de rodamiento	
6	4867235-00	Glidpuck	Guide	Steuerung	Palier de roulement	Soporte de rodamiento	
7	7341186-01	Bricka	Washer	Unterlegsscheibe	Rondelle	Arandela	BRB 17,0
8	7322124-01	Låsmutter	Lock nut	Gegenmutter	Contre-écrou	Contratuerca	M16
9	7252499-51	Skruv	Screw	Schraube	Vis	Tornillo	M6S M10x40 8.8
10	7341173-01	Bricka	Washer	Unterlegsscheibe	Rondelle	Arandela	BRB 10,5
11	7322120-01	Låsmutter	Lock nut	Gegenmutter	Contre-écrou	Contratuerca	M10
12	4866942-00	Kullager	Ball bearing	Kugellager	Roulement à billes	Cojinete de bolas	
13	4868790-00	Kullagerfäste	Ball bearing bracket	Kugellagerträger	Porte	Soporte	
14	4869837-00	Skydd för givarkabel	Cable protection	Schutz	Protection	Protección	
15	7252455-51	Skruv	Screw	Schraube	Vis	Tornillo	M6S, M8x30
16	7341164-01	Bricka	Washer	Unterlegsscheibe	Rondelle	Arandela	BRB 8,4
17	7322118-01	Låsmutter	Lock nut	Gegenmutter	Contre-écrou	Contratuerca	M8
18	4869839-00	Fäste för givarkabel	Bracket for incoming cable	Halter	Porte	Soporte	
19	4869219-00	Fäste för magnetbrytare	Bracket for switch	Halter	Porte	Soporte	
20	4861689-00	Skruv	Screw	Schraube	Vis	Tornillo	M6SF-GF M6x10
21	4863569-00	Gummiklammer	Clip	Schelle	Bride	Brida	
22	7252636-51	Skruv	Screw	Schraube	Vis	Tornillo	M16x80 8.8
23	4863576-00	Koppling	Coupling	Kupplung	Adapteur	Adaptacion	

3410 Sliding door

ELEKTRISKA SYSTEMET / ELECTRICAL SYSTEM / ELEKTRISCHES SYSTEM / SYSTEM ELECTRIQUE / UNIDAD ELECTRICA

From serial no 106386



3410 Sliding door

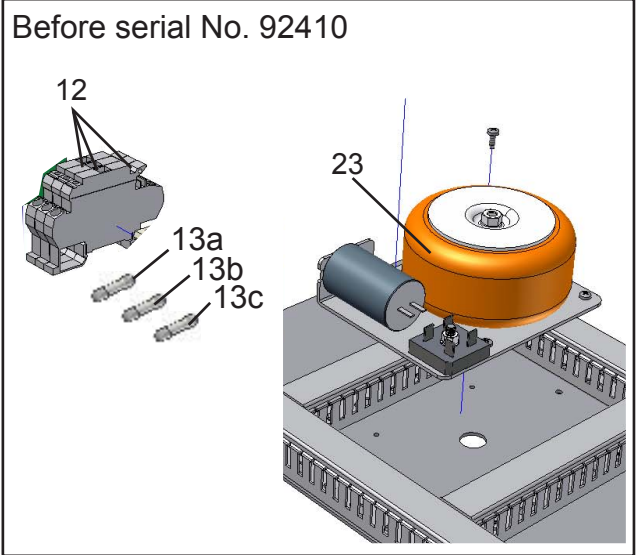
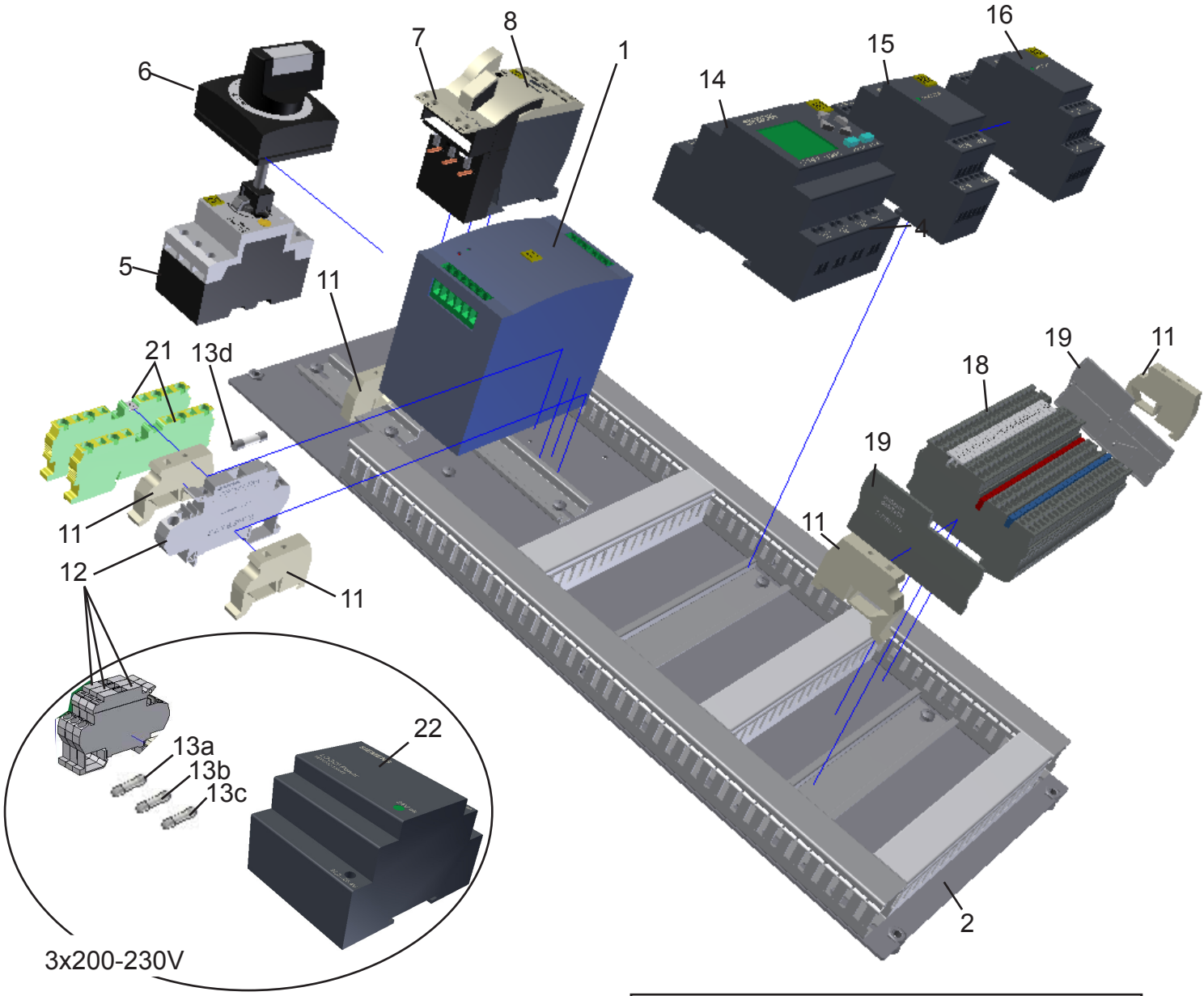
ELEKTRISKA SYSTEMET / ELECTRICAL SYSTEM / ELEKTRISCHES SYSTEM / SYSTEM ELECTRIQUE / UNIDAD ELECTRICA

Item No.	Part No.	Description Svenska	From serial no 106386			
			English	Deutsch	Français	Español
1	4869983-00	Ellåda	Box	Kiste	Boîte	Caja
2	4869445-00	Kontaktblock	Contact block	Kontakt blocke	Contact de bloc	Contacto block
3	4869443-00	Nödstopp	Emergency stop	Notausschalter	Bouton arrêt	Boton stop
4	4867302-00	Adapter	Adaptor	Befestigung	Adapteur	Adaptacion
5	4869444-00	Kontaktblock	Contact block	Kontakt blocke	Contact de bloc	Contacto block
6	4869447-00	Lysdiodelement	LED element	LED das element	Source du LED	LED el elemento
7	4867298-00	Lamptryckknapp	Push button	Druckknopf	Bouton	Botón
8	4867301-00	Lampa gul	Lamp,yellow	Lampen	Lampe	Lámpara
9	4869446-00	Lysdiodelement	LED element	LED das element	Source du LED	LED el elemento
10	4867300-00	Lampa vit m tryck	Lamp white	Lampen	Lampe	Lámpara
11	4869459-00	Hållare	Holder	Halter	Porte	Sujetador
12	4869442-00	Vred	Handle	Handgriff	Poignée	Manija
13	4869384-00	Lysdiodelement, Blå	LED element, blue	LED das element, Blue	Source du LED, Blue	LED el elemento, Blue
14	4870971-00*	Kretskort	Print.Circ.Board	Elektronikplatte	Plaque d électronique	Place d electrónica
		*Program version 9.0 or higher is needed				From serial. no 106386 (Marked: 319-1268)
15	4869550-00	Plastfot	Rubber stop	Gummianslag	Butée en caoutchouc	Tope de goma
16	4869430-00	Kabelförskruvning	Cable casing	Kabeldurchführung	Gaine	Pasmuros d cable
17	4869241-00	Kabelgenomföring	Cable casing	Kabeldurchführung	Gaine	Pasmuros d cable
18	4869242-00	Kontramutter	Nut	Mutter	Écrou	Tuerca
19	4869431-00	Kontramutter	Nut	Mutter	Écrou	Tuerca
20	4867297-00	Tryckknapp, svart	Push button	Druckknopf	Bouton	Botón
21	4869416-00	Lamptryckknapp	Push button	Druckknopf	Bouton	Botón
22	4869376-00	Lamptryckknapp	Push button	Druckknopf	Bouton	Botón
23	4869323-00	Kontramutter	Nut	Mutter	Écrou	Tuerca
24	4869322-00	Kabelgenomföring	Cable casing	Kabeldurchführung	Gaine	Pasmuros d cable
25	7322114-01	Låsmutter	Lock nut	Mutter	Écrou	Tuerca
26	7341146-01	Bricka	Washer	Scheibe	Rondelle	Arandela
27	7255333-01	Skruv	Screw	Schraube	Vis	Tornillo
28	7255331-01	Skruv	Screw	Schraube	Vis	Tornillo
29	4869264-00	Nyckel	Key	Schlüssel	La clé	La llave
30	4869263-00	Nyckelbrytare	Switch	Ausschalter	Interrupteur	Interruptor
31	4869293-00	Hållare, nyckelbrytare	Bracket key	Halter	Bloc	Suporte
32	4866810-00	Mutter	Nut	Mutter	Ecrou	Tuerca
33	4863600-00	Kabelförskruvning	Cable casing	Kabeldurchführung	Gaine	Pasmuros d cable
34	4880584-01	Motorkabel	Cable	Kabel	Cable	Cable
		3x200-230V	3x200-230V	3x200-230V	3x200-230V	3x200-230V
	4880584-02	Motorkabel	Cable	Kabel	Cable	Cable
		3x400-500V	3x400-500V	3x400-500V	3x400-500V	3x400-500V
35	4868600-00	Europahandske	Plug	Stecker	Fiche	Enchufe
36	4880585-01	Ingående kabel	Cable	Kabel	Cable	Cable
		3x200-230V	3x200-230V	3x200-230V	3x200-230V	3x200-230V
	4880585-02	Ingående kabel	Cable	Kabel	Cable	Cable
		3x400-690V	3x400-690V	3x400-690V	3x400-690V	3x400-690V
37	4867504-00	Kabelgenomföring	Cable casing	Kabeldurchführung	Gaine	Pasmuros d cable
38	4880586-00	Kabel dörrbrytare	Cable	Kabel	Cable	Cable
39	7322116-01	Låsmutter	Lock nut	Gegenmutter	Contre-écrou	Contratuexxa
40	4861998-00	Bricka	Washer	Scheibe	Rondelle	Arandela
41	7341153-01	Bricka	Washer	Scheibe	Rondelle	Arandela
43	4867504-00	Kabelförskruvning	Cable casing	Kabeldurchführung	Gaine	Pasmuros d cable
44	7252372-51	Skruv	Screw	Schraube	Vis	Tornillo
45	4869840-00	Justerplatta	Plate	Platte	Plaque	Placa
46	4880000-00*	Gränlägesbrytare	Limit switch	Genzlageschalter	Interrupteur	Interruptor
47	7255333-01	Skruv	Screw	Schraube	Vis	Tornillo
48	4869432-00	Avslutningspropp	Plug	Pfropf	Bouchon	Tapón
49	4880649-00	Magnetbrytare	Switch	Schalter	Fin de course	Interruptor
50	7341136-01	Bricka	Washer	Scheibe	Rondelle	Arandela
51	7241289-01	Skruv	Screw	Schraube	Vis	Tornillo
52	4870184-00	Kalott	Button lens	Knopf	Bouton	Botón "arrow up"
53	7255340-01	Skruv	Screw	Schraube	Vis	Tornillo
54	4867895-01*	Gränlägesbrytare	Limit switch	Genzlageschalter	Interrupteur	Interruptor
55	4880599-00	Spiralkabel	Spiral cable	Kabel	Cable	Cable
	4869598-00	Nyckel t ellåda	Key to electrical box	Schlüssel	La clé	La llave

3410 Sliding door

ELEKTRISKA SYSTEMET / ELECTRICAL SYSTEM / ELEKTRISCHES SYSTEM / SYSTEM ELECTRIQUE / UNIDAD ELECTRICA

From serial no 92410



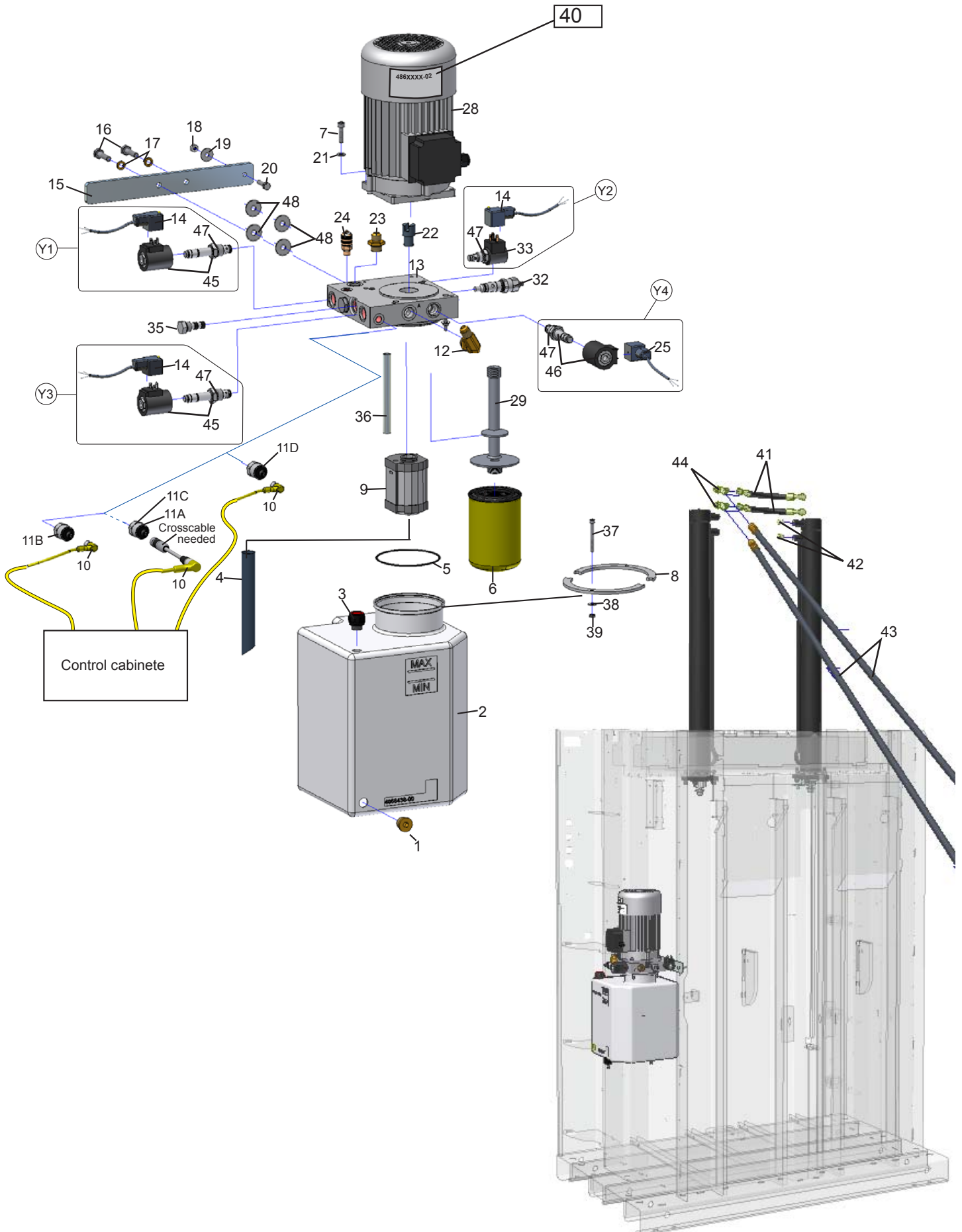
3410 Sliding door

ELEKTRISKA SYSTEMET / ELECTRICAL SYSTEM / ELEKTRISCHES SYSTEM / SYSTEM ELECTRIQUE / UNIDAD ELECTRICA

From serial no 92410

Item No.	Part No.	Description	Svenska	English	Deutsch	Français	Español	
1	4871692-00	Nätaggregat		Power supply unit	Stromversorgung	Power Supply	Fuente de alimentación	340-575VAC 5A
2	4869370-00	Montageplåt		Mounting plate	Befestigungsplatte	Plaque de montage	Placa de montaje	
5	4869439-00	Motorskydds brytare 3x400-690V		Motor protection 3x400-690V	Motorschutz 3x400-690V	Interrupteur 3x400-690V	Interruptor 3x400-690V	6,3-10A
	4869440-00	Motorskydds brytare 3x200-230V		Motor protection 3x200-230V	Motorschutz 3x200-230V	Interrupteur 3x200-230V	Interruptor 3x200-230V	10-16A
6	4869399-01	Dörrkopplingsvred		Main switch	Hauptschalter	Interrupteur	Interruptor	From serial no 79048
	4869399-00	Dörrkopplingsvred		Main switch	Hauptschalter	Interrupteur	Interruptor	To serial no 79047
7	4869400-00	Snabbmontagemodul		Wiring set 3x400-690V	Verdrahtungsset 3x400-690V	Câblage ensemble 3x400-690V	Cableado sistema 3x400-690V	
	4869415-00	Snabbmontagemodul		Wiring set 3x200-230V	Verdrahtungsset 3x200-230V	Câblage ensemble 3x200-230V	Cableado sistema 3x200-230V	
8	4869441-00	Kontaktor 3x400-690V		Contacteur 3x400-690V	Kontaktor 3x400-690V	Contacteur 3x400-690V	Contacteur 3x400-690V	DIL 12-10
	4868989-00	Kontaktor 3x200-230V		Contacteur 3x200-230V	Kontaktor 3x200-230V	Contacteur 3x200-230V	Contacteur 3x200-230V	DILMC25-10
9	4869403-00	Jordplint		Connector	Bloc	Contacteur	Conexion	
11	4869401-00	Ändstöd		End retainer	End halter	Support	Soporte	
12	4869405-00	Säkringsplint		Connector	Bloc	Contacteur	Conexion	
13a	4863694-00	Säkring		Fuse	Sicherung	Fusibles	Fusible	F1: T2,5A
13b	4863694-00	Säkring		Fuse	Sicherung	Fusibles	Fusible	F2: T2,5A
13c	4868242-00	Säkring		Fuse	Sicherung	Fusibles	Fusible	F3: T5A
13d	4862826-00	Säkring		Fuse	Sicherung	Fusibles	Fusible	F4: T0,5A
14	4868580-00	LOGO Logikenhet		LOGIK module	LOGIK module	LOGIK module	LOGIK módulo	
15	4868582-00	LOGO Logikenhet		LOGIK module	LOGIK module	LOGIK module	LOGIK módulo	
16	4868581-00	LOGO Logikenhet		LOGIK module	LOGIK module	LOGIK module	LOGIK módulo	
18	4869382-01	Givarplint		Block	Klemmen	Bloc	Bloque	From May 2008
	4869382-00	Givarplint		Block	Klemmen	Bloc	Bloque	To May 2008
19	4869398-01	Ändplatta		End retainer	End halter	Support	Soporte	From May 2008
	4869398-00	Ändplatta		End retainer	End halter	Support	Soporte	To May 2008
20	4869420-00	Dinskens		Mounting strip	Scheine	Plaque de montage	Placa de montaje	
21	4861989-01	Jordplint		Connector	Bloc	Contacteur	Conexion	
22	4867344-00	LogoPower		LogoPower	LogoPower	LogoPower	LogoPower	120-230VAC 2,5A
23	4869641-00	Ringtransformator 3x400-415V		Ring transformer 3x400-415V	Ring Transformator 3x400-415V	Bague transformateur 3x400-415V	Anillo transformador 3x400-415V	Before serial No. 92410
	4869724-00	Ringtransformator 3x208-230V		Ring transformer 3x208-230V	Ring Transformator 3x208-230V	Bague transformateur 3x208-230V	Anillo transformador 3x208-230V	Before serial No. 92410
	4869725-00	Ringtransformator 3x440-460V		Ring transformer 3x440-460V	Ring Transformator 3x440-460V	Bague transformateur 3x440-460V	Anillo transformador 3x440-460V	Before serial No. 92410
	4869726-00	Ringtransformator 3x500-575V		Ring transformer 3x500-575V	Ring Transformator 3x500-575V	Bague transformateur 3x500-575V	Anillo transformador 3x500-575V	Before serial No. 92410
	4869727-00	Ringtransformator 3x690V		Ring transformer 3x690V	Ring Transformator 3x690V	Bague transformateur 3x690V	Anillo transformador 3x690V	Before serial No. 92410
	4869808-02	Elstyrning, kompl.		Control box	Steuereinheit	Commande	Guia	3x400V
	4871357-00	Elstyrning, kompl.		Control box	Steuereinheit	Commande	Guia	3x200-208V
	4870930-00	Elstyrning, kompl.		Control box	Steuereinheit	Commande	Guia	3x230V

3410 Sliding door HYDRAULSYSTEM / HYDRAULIC SYSTEM / HYDRAULISCHES SYSTEM / SYSTEM HYDRAULIQUE / UNIDAD HIDRAULICA



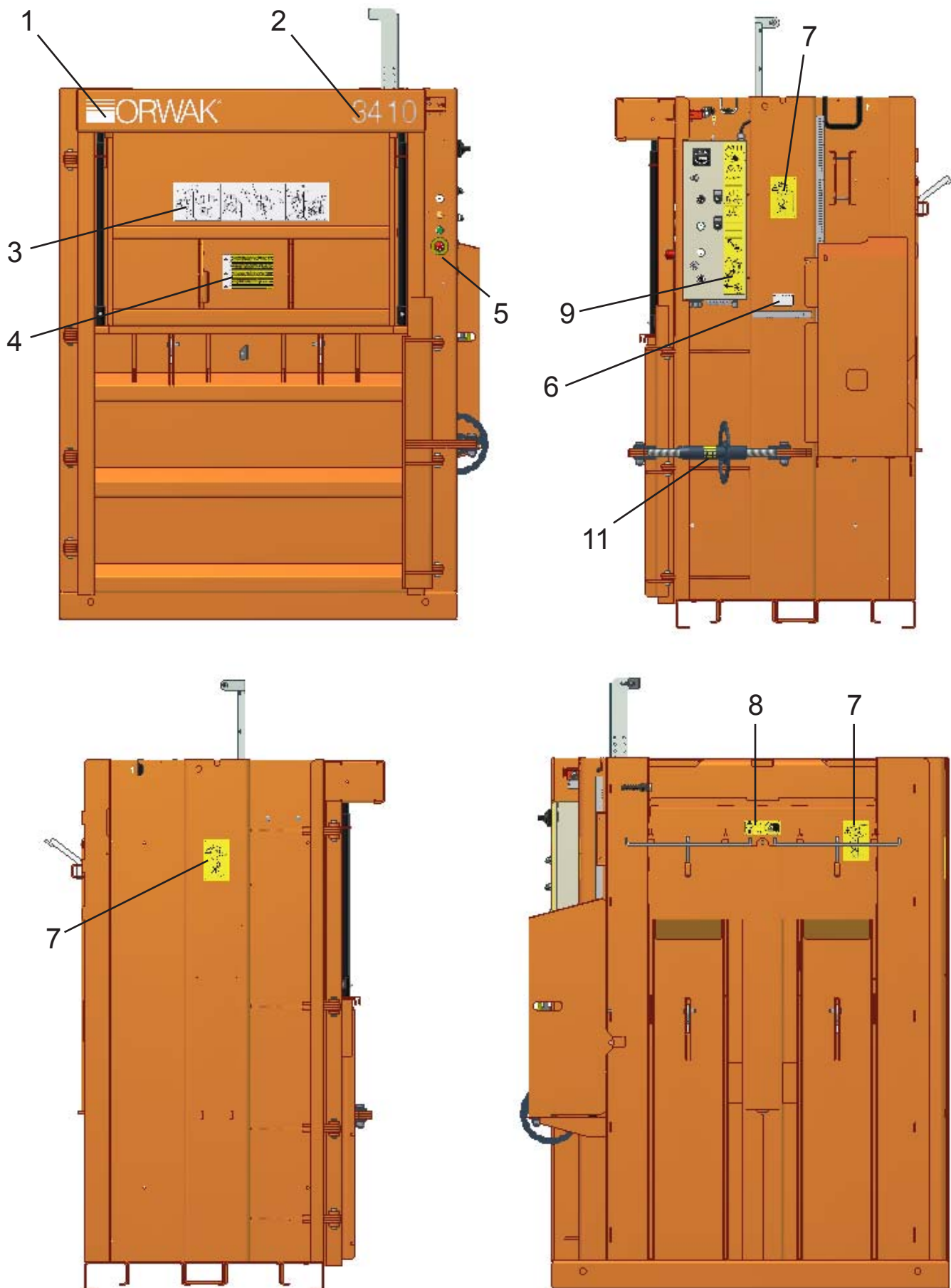
3410 Sliding door

HYDRAULSYSTEM / HYDRAULIC SYSTEM / HYDRAULISCHES SYSTEM / SYSTEM HYDRAULIQUE / UNIDAD HIDRAULICA

Item No.	Part No.	Description Svenska	English	Deutsch	Français	Español	
1	4860668-00	Plugg	Plug	Pfropf	Bouchon	Tapón	
2	4868438-00	Oljetank	Oil reservoir	Öltank	Réservoir de huile	Desposito de aceite	
3	4868680-00	Andningsfilter	Air filter	Filter	Filtre à air	Tacon con filtro	
4	4869772-00	Returoljleslang	Hydraulic hose	Hydraulischlauch	Tuya hydraulique	Manguera hidráulico	
5	4869761-00	O-ring	O-ring	Dichtungsring	Joint torique	Junita tonica	
6	4869768-00	Returoljfilter	Oil filter	Ölfilter	Filter d'huile	Filtro de aceite	
7	7255455-01	Skruv	Screw	Schraube	Vis	Tornillo	MC6S M8x30 8.8
8	4869771-00	Klämfläns	Clamp	Klemme	Crampon	Abrazadera	
9	4869759-00	Pump	Pump	Pumpe	Pompe	Bomba	
10	4868528-00	Kabelkontakt	Plug	Stecker	Contact	Enchufe	
11A	4880592-00*	Tryckgivare	Pressure sensor	Druck sensor	Sonde d press.	Sensor d l pres.	To serial no. 73954
11B	4869762-00	Tryckgivare	Pressure sensor	Druck sensor	Sonde d press.	Sensor d l pres.	*Includes a crosscable (Honeywell)
11C	4871620-00	Tryckgivare	Pressure sensor	Druck sensor	Sonde d press.	Sensor d l pres.	Serial no. 73955-92264 (Danfoss, Gems)
	4868603-00	Temperaturvakt	Temp. watch	Temp.bewachung	Montre d.l. température	Reloj d l temperatura	Serial no. 92265-92409 Include a crosscable To serial no. 92409
	4880583-00	Kabel	Cable	Kabel	Cable	Cable	To serial no. 92409
11D	4871620-00	Tryck-, tempgivare	Pressure/ temp. sensor	Drück/Temperatur -sensor	Sonde de pression /température	Sensor de la presión /temperatura	From serial no. 92410
12	4860575-00	Vinkeladapter	Adaptor	Befestigung	Adaptateur	Adaptaction	
13	4869757-00	Block	Block	Block	Bloc	Block	
14	4868063-00	Ventilkontakt	Plug	Stecker	Contact	Enchufe	
15	4869521-00	Fästplatta	Adaptor plate	Befestigungsplatte	Adaptateur	Adaptacion	
16	7252499-51	Skruv	Screw	Schraube	Vis	Tornillo	M6S M10x40 8.8
17	4862347-00	Låsbricka	Locking washer	Sicherungscheibe	Rondelle de blocage	Arandela de segurida	M10
18	7322118-01	Låsmutter	Lock nut	Mutter	Écrou	Tuerca	M8
19	7341823-51	Bricka	Washer	Scheibe	Rondelle	Arandela	NB 8x25x1,5
20	7252455-51	Skruv	Screw	Schraube	Vis	Tornillo	M6S M8x30 8.8
21	7341164-01	Bricka	Washer	Schreibe	Rondelle	Arandela	BRB 8,4
22	4869760-00	Axelkoppling	Shaft coupling	Wellenkupplung	Accouplement d'arbres	Acoplamiento axial	
23	4860579-00	Koppling, rak	Coupling	Kupplung	Accouplement	Acopamiento	
24	4869767-00	Mät nipple	Test adapter	Nippel	Raccord	Racor	
25	4868528-00	Ventilkontakt	Plug	Stecker	Contact	Enchufe	
28	4869758-00	Elmotor 230-440V	Electrical motor 230-440V	Elektrische motor 230-440V	Moteur 230-440V	Motor 230-440V	
	4869688-00	Elmotor 200-208V	Electrical motor 200-208V	Elektrische motor 200-208V	Moteur 200-208V	Motor 200-208V	
29	4869769-00	Fäste för filter	Bracket for filter	Halter	Porteoutil	Soporte	
32	4869770-00	Överströmsventil	Overload valve	Ventil	Soupape	Valvula	
	4869770-01	Överströmsventil	Overload valve	Ventil	Soupape	Valvula	From serial no. 104383 except 104551-104874
33	4869765-00	Ventil+spole	Valve+coil	Ventil+spule	Soupape+bobine	Valvula+bobina	
35	4869775-01	Ventil	Valve	Ventil	Soupape	Valvula	
36	4869773-00	Returrör	Return pipe	Rücklaufleitung	Canalisation d retour	Linea de retorno	
37	7255381-01	Skruv	Screw	Schraube	Vis	Tornillo	MC6S M6x55 8.8
38	4863665-00	Bricka	Washer	Schreibe	Rondelle	Arandela	SRB 7x16
39	7312316-01	Mutter	Nut	Mutter	Écrou	Tuerca	M6M M6
40	4869512-02	Hydraulaggregat 230-400V 50Hz	Hydraulic unit 230-400V 50Hz	Hydr.syst. 230-400V 50Hz	Syst.hydr. 230-400V 50Hz	Unidad hid. 230-400V 50Hz	
			Program version 9.0 or higher is needed (when printed circuit board 4870971-00 is used)				
	4869559-02	Hydraulaggregat 200-208V 50/60Hz	Hydraulic unit 200-208V 50/60Hz	Hydr.syst. 200-208V 50/60Hz	Syst.hydr. 200-208V 50/60Hz	Unidad hid. 200-208V 50/60Hz	
			Program version 9.0 or higher is needed (when printed circuit board 4870971-00 is used)				
	4869512-51	Hydraulaggregat utan motor	Hydraulic unit excl. motor	Hydr.syst. ohne Motor	Syst.hydr. sans Moteur	Unidad hid. sin Motor	
			Program version 9.0 or higher is needed (when printed circuit board 4870971-00 is used)				
41-44		Se sida 10-11	See page 10-11	Siehe seite 10-11	Ver paga 10-11	Ver paguina 10-11	
45	4870437-01	Ventil+spole enkeltätande	Valve+coil (single poppet valve)	Ventil+spule	Soupape+bobine	Valvula+bobina	
46	4870433-00	Prop.ventil+spole	Valve+coil	Ventil+spule	Soupape+bobine	Valvula+bobina	
47	4870883-00	Packningssats /o-ringssats	Seal kit /o-ring kit	Dichtungssatz	Garniture	Juego de empaque	Y1, Y2, Y3, Y4
48	7341173-01	Bricka	Washer	Unterlegsscheibe	Rondelle	Arandela	BRB 10,5

3410 Sliding door

DEKALER / DECALS / ABZIEHBILDER / DÉCALQUE / ETIQUETA



3410 Sliding door

DEKALER / DECALS / ABZIEHBILDER / DÉCALQUE / ETIQUETA

	Part No.	Description Svenska	English	Deutsch	Français	Español	Comments
1	4869640-00	Dekal "Orwak"	Decal "ORWAK"	Abziehbild "ORWAK"	Décalque "ORWAK"	Etiqueta "ORWAK"	
2	4869639-00	Dekal "3410"	Decal "3610"	Abziehbild "3610"	Décalque "3610"	Etiqueta "3610"	
3	4869691-01	Instruktionsdekal	Instruction plate	Anleitungsschild	Plaque de instruction	Letrero de instrucción	
4	4871240-00	Dekal "varning för autostart"	Decal "warning for autostart"	Abziehbild	Décalque	Etiqueta	
5	4867475-00	Nödstoppsetikett	Lable emergency stop	Schild notausschalter	Étiquette, bouton arrêt	Placa, boton stop	
6	4867858-00	Dataetikett	Data plate	Datenschild	Plaque de données	Placa de dato	
7	4869680-00	Dekal "klämrisk"	Decal	Abziehbild "Reinigung"	Décalque "nettoyage"	Etiqueta "limpieza"	
8	4867423-00	Dekal "hänglås"	Decal, padlock	Abziehbild, Hängeschloss	Décalque, cadenas	Etiqueta, candado	
9	4869690-01	Dekal ellåda m autostart	Decal, electrical box	Abziehbild, Kiste	Décalque, boîte	Décalque, caja	
10		Pil "motorns rotationsriktning"	Arrow	Pfeil	Flèche	Flecha	
11	4865956-00	Dekal "open-close"	Decal "open-close"	Abziehbild "open- close"	Décalque "open- close"	Etiqueta "open- close"	

3410 Sliding door TILLBEHÖR / ACCESSORIES

Option
Heating for hydraulic unit
4890053-XX

Orwak



The picture shows only 4890053-08.

Heating for hydraulic unit

Denomination:	Heating for hydraulic units										
Fit models:	3200, 3400	3300, 3800	9020	5070HDC	6040HDC	3410, 3810	3605, 3610	3210			
Spare part number:	4890053-15	4890053-16	4890053-17	4890053-19	4890053-21	4890053-24	4890053-27	4890053-25			
Description:	3x400V	3x400V	3x400V	3x400V	3x400V	3x400V	3x400V	3x400V			
Price:	For machines installed in areas with temperatures below +5°C, 41°F. Note! A special oil may be needed at lower temperatures. (4890139-XX)										

Denomination:	Heating for hydraulic units										
Fit models:	3100	4100	5010, 503031	5070	3200, 3400	3300, 3800	9020	5070HDC	6040HDC	3210	3110, 3105, 3115
Spare part number:	4890053-09	4890053-11	4890053-08	4890053-10	4890053-12	4890053-13	4890053-18	4890053-20	4890053-22	4890053-26	4890053-28
Description:	200-230V	200-230V	200-230V	200-230V	200-230V	200-230V	200-230V	200-230V	200-230V	200-230V	200-230V
Price:	For machines installed in areas with temperatures below +5°C, 41°F. Note! A special oil may be needed at lower temperatures. (4890139-XX)										

92504

TOMRA
COLLECTION SOLUTIONS | COMPACTION

Option
Indication for baling
4890122-0X

Orwak



The picture shows only 4890122-00

Indication for baling

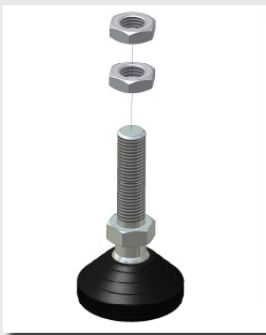
Denomination:	Indication for baling		
Article number:	4890122-00	4890122-01	4890122-02
Description:	Indicates that the push rod is in the right position before ejecting the bale		
Fit models:	3410, 3810	3610	3605
Price:			

92511

TOMRA
COLLECTION SOLUTIONS | COMPACTION

Accessory
Machine foot kit
4890057-03, -06, -07

Orwak



Machine foot kit

Denomination:	Machine foot kit		
Article number:	4890057-03	4890057-06	4890057-07
Description:	For easy level of the machine.		
Fit models:	3105/3110, 3115	3210, 3410, 3605, 3610, 3810	3300
Price:			

92502

TOMRA
COLLECTION SOLUTIONS | COMPACTION

Accessory
Drum insert
4890114-00

Orwak



Drum insert

Denomination:	Drum insert	
Article number:	4890114-00	
Description:	For easy handling of crushing drums, equipped with drip pan and drain pipe. (Maximum drum dimension: Ø905 mm, height 1030 mm and steel thickness up to 1 mm.)	
Fit models:	3400, 3410	
Price:		

92510

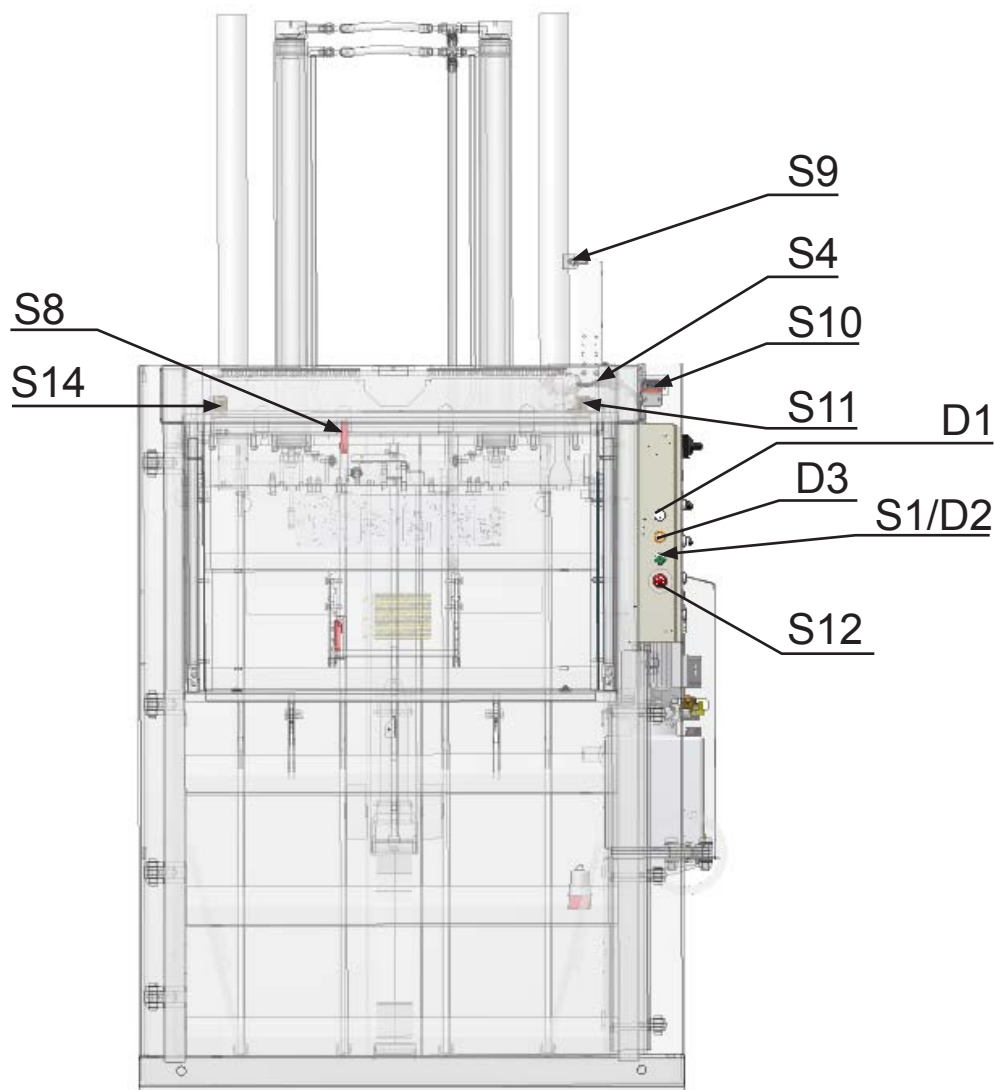
TOMRA
COLLECTION SOLUTIONS | COMPACTION

3410 Sliding door TILLBEHÖR / ACCESSORIES

Item no.	Part No.	Description Svenska	English	Deutsch	Français	Español	Comments
		Heating for hydraulic unit, 3x400V, 4890053-24					
	4864148-00	Strömställare	Main switch	Schalter	Fin de course	Interruptor	3x400V
	4869587-00	Fäste för värmare	Heater plate				
	4869322-00	Kabelförskruvning	Cable casing	Kabeldurchführung	Gaine	Pasmuros de cable	M16
	4869323-00	Mutter	Nut	Mutter	Écrou	Tuerca	M16
	4868438-00 + 4869958-00	Tank + bearbetning av tank	Reservoir + arrangement of reservoir	Tank + Verarbeitung tank	Réservoir traitement réservoir	+ Deposito d aceite + tratamiento deposito d aceite	M20
	4867504-00	Kabelförskruvning	Cable casing	Kabeldurchführung	Gaine	Pasmuros de cable	M20
		Indication for baling, 4890122-00					
	4867155-B	Urbalningsstag	Stay	Stebe	Entretoise	Tirante	
	4870907-00	Elkit	Electrical kit	Elektrisch Satz	Kit de électrique	Kit de eléctrico	
		Machine foot kit, 4890057-06					
	4869038-00	Maskinfot	Machine foot	Fuss	Support	Soport	
	7314324-01	Mutter	Nut	Mutter	Écrou	Tuerca	ML6M M16
		Drum insert, 4890114-00					
	4863951-00	Punkteringsdubb	Spike	Nail	Uña	Clou	
	4868044-00	Fatinsats	Drum insert				
		Bale trolley, 4890026-00					

3410 Sliding door

ELKOMPONENTFÖRTECKNING / ELECTRICAL COMPONENT SPECIFICATION / VERZEICHNIS DER ELEKTRISCHEN KOMPONENTEN / CARACTERISTIQUES DE COMPOSANTS ELECTRIQUES / ESPECIFICACIÓN DE COMPONENTES ELÉCTRICOS

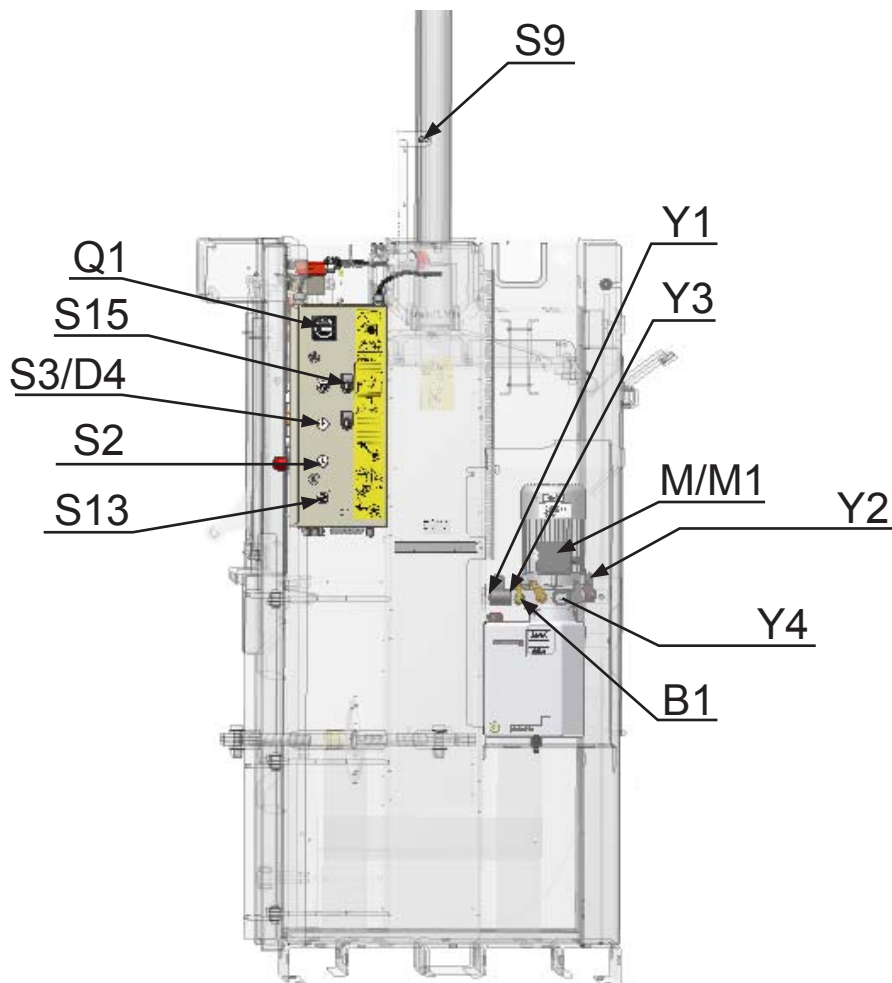


Item Description

no. Svenska	English	Deutsch	Français	Español
S1 Start	Start	Start	Bouton poussoir "Descente"	Comience a vuelta
S4 Övre gränslägesbrytare	Upper limit switch	Über grenzlageschalter	Fin de course "Arret haut"	Interruptor de arriba
S8 Magnetbrytare	Magnetic safety switch	Magnetischen Leistungsschalter	Fin de course	Interruptor
S9 Balbrytare	Bale trip switch	Ballenschalter	Fin de course "Balle prete"	Interruptor de fardo
S10 Dörrbrytare	Door switch	Schalter für die Türe	Fin de porte	Interruptor de puerta
S11 Jalusibrytare	Sliding door switch	Sicherheitsschalter für die Luke	Sécurité de ouverture	Interruptor de cubierta
S12 Nödstopp	Emergency stop	Stop Druckknopf "NOT AUS"	Bouton "Arrêt d'urgence"	Parada de emergencia
S14 Jalusibrytare	Sliding door switch	Sicherheitsschalter für die Luke	Sécurité de ouverture	Interruptor de cubierta
D1 Indikeringslampa "Spänning på", vit	Indication lamp "Power on", white	Kontrolllampe "Hauptschalter zu", weiß	Voyant "Sous tension", blanc	Bombilla de indicación "Fuerza es activada", blanco
D2 Indikeringslampa "Klar", grön	Indication lamp "Ready", green	Kontrolllampe "Pressbereit", grün	Voyant "Prêt", vert	Bombilla de indicación "Listo", verde
D3 Indikeringslampa "Bal klar", gul	Indication lamp "Bale ready", yellow	Kontrolllampe "Balle fertig", gelb	Voyant "Balle prete", Jaune	Bombilla de indicación "Fardo listo", amarillo

3410 Sliding door

ELKOMPONENTFÖRTECKNING / ELECTRICAL COMPONENT SPECIFICATION / VERZEICHNIS DER ELEKTRISCHEN KOMPONENTEN / CARACTERISTIQUES DE COMPOSANTS ELECTRIQUES / ESPECIFICACIÓN DE COMPONENTES ELÉCTRICOS

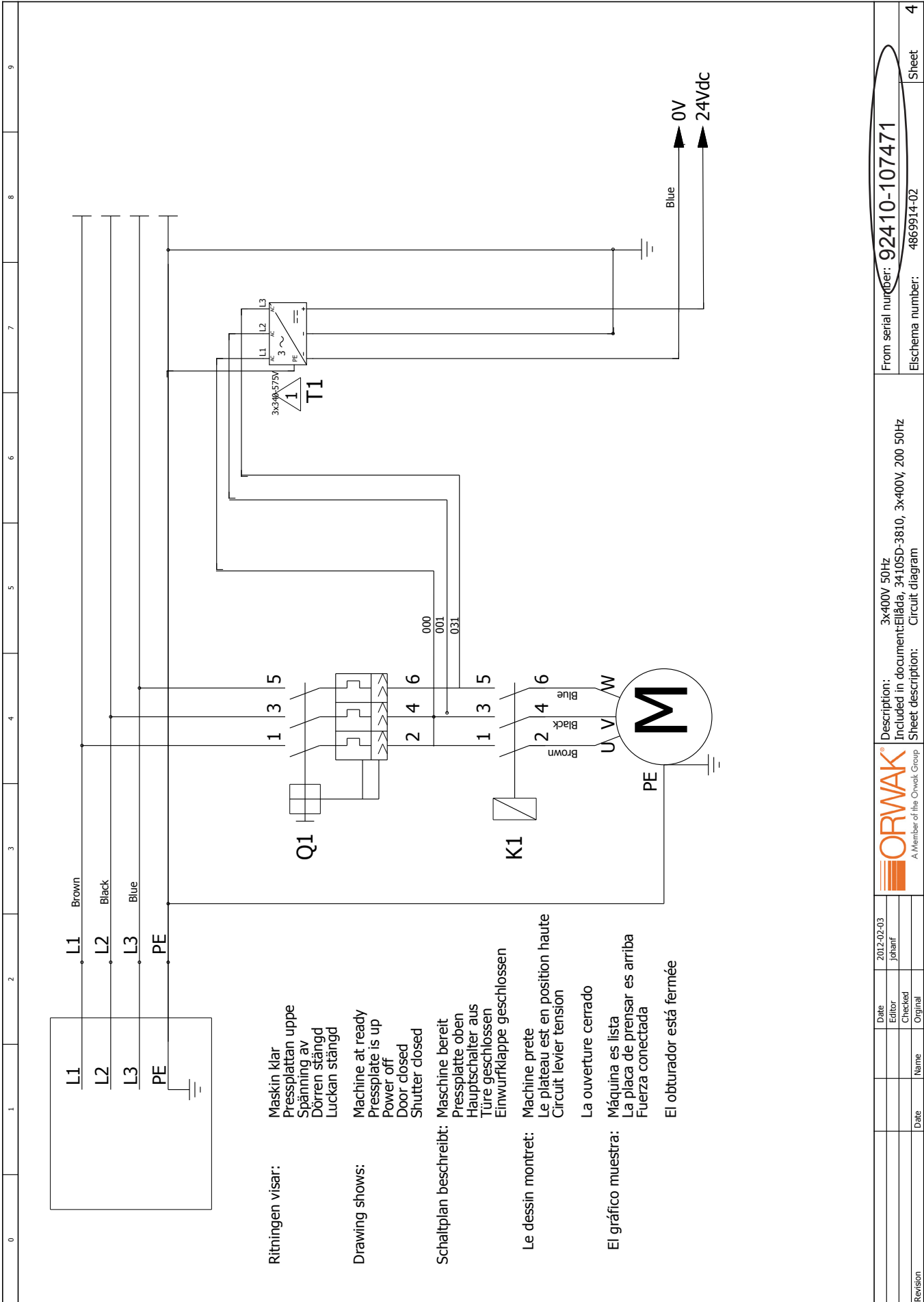


Item Description

no. Svenska	English	Deutsch	Français	Español
B1 Tryck-/tempgivare	Pressure/temp sensor	Drück/temperatur Sensor	Sonde d pression/ température	Sensor d presión/ temperatura
D4 Indikeringslampa "Pressplatta ej uppe", blå	Indication lamp "Press plate not in upper pos.", blue	Kontrollampe "Pressplatte nicht oben", blau	Témoin lumineux, bleu	Bombilla de indicación, azul
M1 Motortermostat	Engine thermostat	Motor Thermostat	Thermostat moteur	Termostato motor
Q1 Huvudbrytare	Main switch	Hauptschalter	Sectionneur	Interruptor principal
S2 Start baling	Start baling	Start ballen	Bouton poussoir "Descente"	Comience a compactar
S3 Start retur	Start return	Start Rückgang	Bouton poussoir "Descente"	Comience a compactar
S5 Balutkast retur	Bale eject button	Ballenauswerf-schalter	Bouton pour éjection de la balle	Botón del fardo expulsar
S13 Balutkast retur	Bale eject button	Ballenauswerf-schalter	Bouton pour éjection de la balle	Botón del fardo expulsar
S15 Materialväljare	Material switch	Materialschalter	Matière commutateur	Materia switch
S16 Manuell/autostart-väljare	Manual/Auto switch	Manual/Autostart schalter	poignée	Manuel/Auto Manija
Y1 Riktningventil - pressplatta upp	Directional valve - press plate up	Richtungsventil - Pressplatte aufwärts	Soupape de direction - plateau de compactage (en en haut)	Válvula de dirección - Placa de compactar (hacia arriba)
Y2 Riktningventil - pressplatta ned till tank				
Y3 Riktningventil - pressplatta ned	Directional valve - press plate down	Richtungsventil - Pressplatte abwärts	Soupape de direction - plateau de compactage (en bas)	Válvula de dirección - Placa de compactar (abajo)
Y4 Proportionalventil - pressplatta upp till tank				

3410 Sliding door

ELKRETSSCHEMA / ELECTRICAL DIAGRAM / ELEKTRISCHES SYSTEM / DIAGRAMME ÉLECTRIQUE / ESQUEMA ELECTRICO



From serial number: **92410-107471**
 Etschema number: 4869914-02

Description: 3x400V 50Hz
 Included in document: E11äda, 3410SD-3810, 3x400V, 200 50Hz
 Sheet description: Circuit diagram



Date: 2012-02-03
 Editor: JohanF

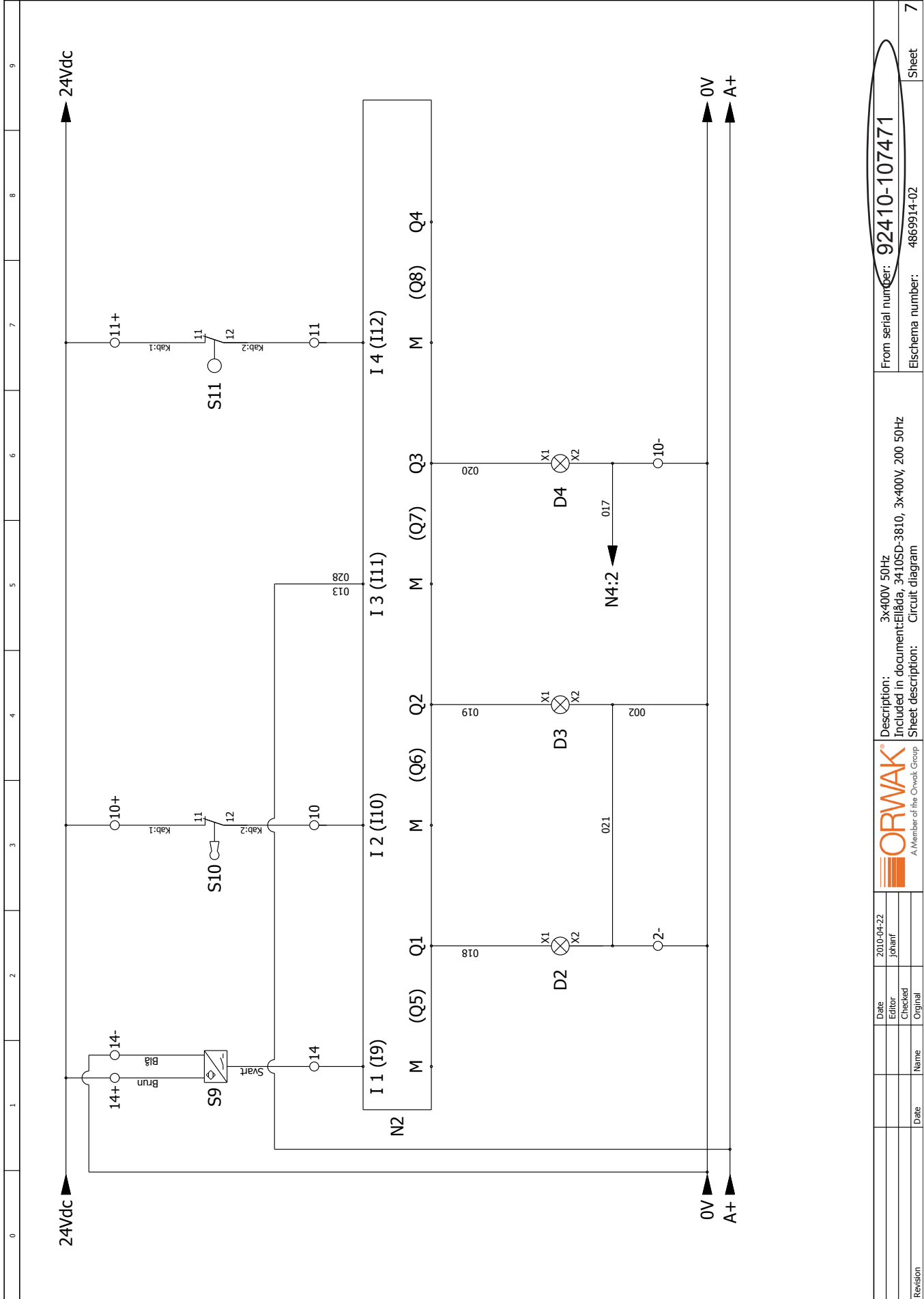
Revision	Date	Name

Checked:
 Original:

Sheet 4

3410 Sliding door

ELKRETSSCHEMA / ELECTRICAL DIAGRAM / ELEKTRISCHES SYSTEM / DIAGRAMME ÉLECTRIQUE / ESQUEMA ELECTRICO

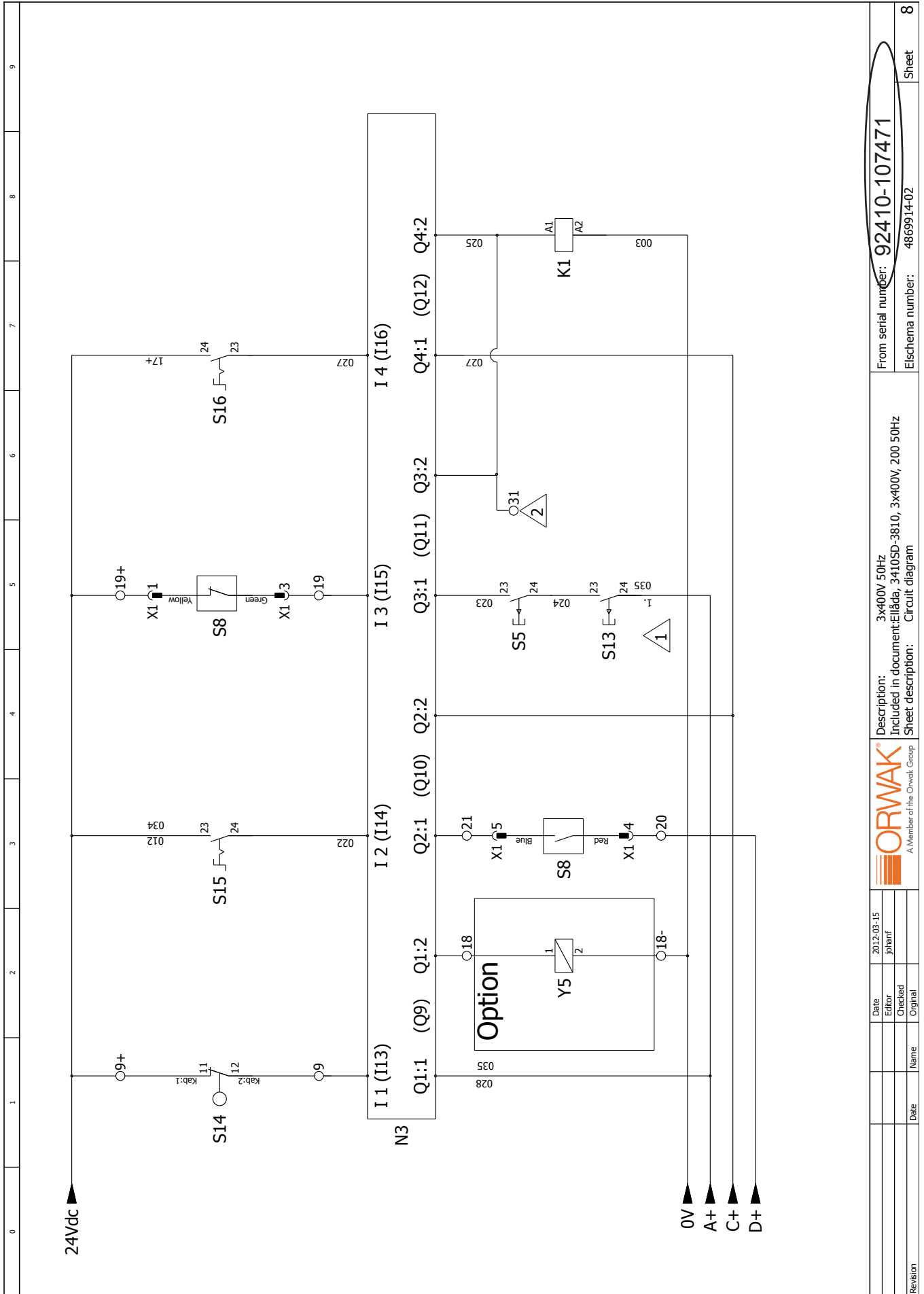


SP 3410SD, 2013-10, Edi 9, From serial No. 112686-

0	1	2	3	4	5	6	7	8	9
Revision	Date	Name	Checked	Original	Date	Editor	2010-04-22	Johann	
<p>Description: 3x400V 50Hz Included in document: Eläda, 3410SD-3810, 3x400V 200 50Hz Sheet description: Circuit diagram</p>									
<p>From serial number: 92410-107471 Elschema number: 4869914-02</p>									
									Sheet
									7

3410 Sliding door

ELKRETSSCHEMA / ELECTRICAL DIAGRAM / ELEKTRISCHES SYSTEM / DIAGRAMME ÉLECTRIQUE / ESQUEMA ELECTRICO



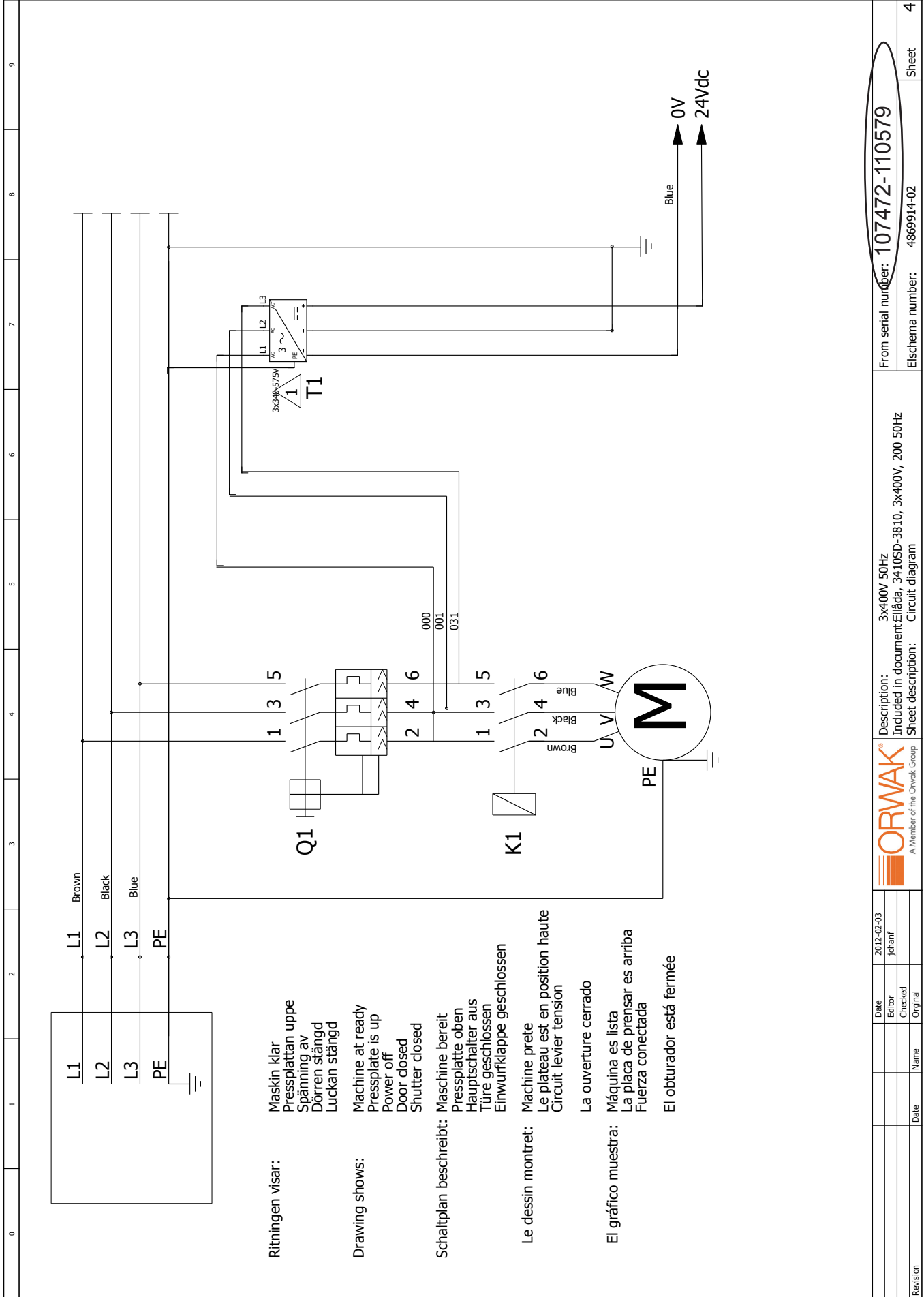
3410 Sliding door

ELKRETSSCHEMA / ELECTRICAL DIAGRAM / ELEKTRISCHES SYSTEM / DIAGRAMME ÉLECTRIQUE / ESQUEMA ELECTRICO

0	1	2	3	4	5	6	7	8	9
<p>ELKOMPONENTFÖRTECKNING / ELECTRICAL COMPONENT SPECIFICATION / VERZEICHNIS DER ELEKTRISCHEN KOMPONENTEN / CARACTERISTIQUES DES COMPOSANTS ÉLECTRIQUES / ESPECIFICACION DE COMPONENTES ELECTRICOS</p> <p>KOMP. POSITION BENÄMNING / DESCRIPTION / BESCHREIBUNG / DESIGNATION / DESCRIPCIÓN</p> <p>B1 Tryck-Temperaturvakt / Pressure-Temperature switch / Druck-Temperaturwache / Pressostat-contacto térmico / Regulador de presión-interrupteur commandé par température D1 Indikeringslampe "Spänning på" vit / Indication lamp "Power on" white / Kontroll lampe "Hauptschalter zu" weiss / Voyant "Sous tension" blanc / Bombilla de indicación "Fuerza es activada" blanco D2 Indikeringslampe "Klar" grön / Indication lamp "Ready" green / Kontroll lampe "Pressbereit" grün / Voyant "Prêt" vert / Bombilla de indicación "listo" verde D3 Indikeringslampe "Bal klar" gul / Indication lamp "Bale ready" yellow / Kontroll lampe "Balle fertig" gelb / Voyant "Balle prete" Jaune / Bombilla de indicación "Fardo listo" amarillo D4 Indikeringslampe "Pressplatta ej uppe" blå / Indication lamp "Pressplate not in upper pos." blue F1 Säkring / Fuse / Sicherung / Fusible / Fusible F2 Säkring / Fuse / Sicherung / Fusible / Fusible F3 Säkring / Fuse / Sicherung / Fusible / Fusible F4 Säkring / Fuse / Sicherung / Fusible / Fusible K1 Motorkontaktor / Motor contactor / Motorrelais, Kontaktor / Contacteur moteur / Contactor de motor M1 Motortermostat N1 PLC grundenhet / PLC base unit / PLC basiseinheit / PLC unité de base / PLC unidad base N2 PLC expansion relä / PLC expansion relay / PLC Erweiterung relais / PLC expansión relays / PLC expansion relé N3 PLC expansion relä / PLC expansion relay / PLC Erweiterung relais / PLC expansión relays / PLC expansion relé N4 Proportionalventil-kort O1 Huvudbrytare / Main switch / Hauptschalter / Sectionneur / Interruptor principal Q2 Motorskydd / Motor Protection device / Motor schutz / Disjoncteur magneto-thermique / Protección de motor S1 * Start / Start / Start / Bouton poussoir "Depart cycle" / Batón de parada S2 * Start baling / Start baling / Start ballen / Bouton poussoir "Descente" / Comience a compactar S3 * Start retur / Start Return / Start Rückgang / Bouton poussoir "Remontee" / Comience a vuelta S4 Övre gränslägesbrytare / Upper limit switch / Ober Grenzlageschalter / Fin de course "Arret haut" / Interruptor de arriba S5 Balutkast retur / Bale eject button / Ballenauswerfschalter / Bouton pour éjection de la balle / Botón del fardo expulsar S8 Magnetbrytare / Magnetic safety switch / Berührungsloser Sicherheitsschalter / S9 Balbrytare / Bale trip switch / Ballenschalter / Fin de course "Balle prete" / Interruptor del fardo S10 Dörrbrytare / Door switch / Schalter für die Türe / Fin de porte / Interruptor de puerta S11 Jalusbrytare / Sliding door switch / Sicherheitsschalter für die Luke / Sécurité de ouverture / Interruptor de cubierta S12 Nödstop / Emergency stop / Stop druckknopf "NOT AUS" / Bouton "Arret d'urgence" / Pacada en seco S13 Balutkast retur / Bale eject button / Ballenauswerfschalter / Bouton pour éjection de la balle / S14 Jalusbrytare / Sliding door switch / Sicherheitsschalter für die Luke / Sécurité de ouverture / Interruptor de cubierta S15 Materialväjljare / Material switch / Materialschalter/Material conmutador/material switch S16 Manuell/Autostart väjljare / Manual/Auto switch / Manual/Autostart schalter T1 Nätaggregat / Power supply / Stromversorgung / Power Supply / Fuente de alimentación Y1 Riktningventil - pressplatta upp / Directional valve - press plate up / Richtungsventil - Pressplatte aufwärts / Y2 Riktningventil - pressplatta ned till tank / Directional valve - press plate down to reservoir / Richtungsventil - Pressplatte abwärts zu tank/ Y3 Riktningventil - pressplatta ned / Directional valve - press plate down / Richtungsventil - Pressplatte abwärts / Y4 Proportionalventil - pressplatta upp till tank/ (Y5 OPTION: Magnet/Magnet/Solenoid/Aimant/Iman)</p>									
<p>From serial number: 92410-107471</p> <p>Eschema number: 4869914-02</p>									
<p>Description: 3x400V 50Hz Included in document: Elåda, 3410SD-3810, 3x400V, 200 50Hz Sheet description: Circuit diagram</p>									
<p>2010-04-22 Date Editor Jobarif</p>									
<p>Name Date</p>									
<p>Revision</p>									

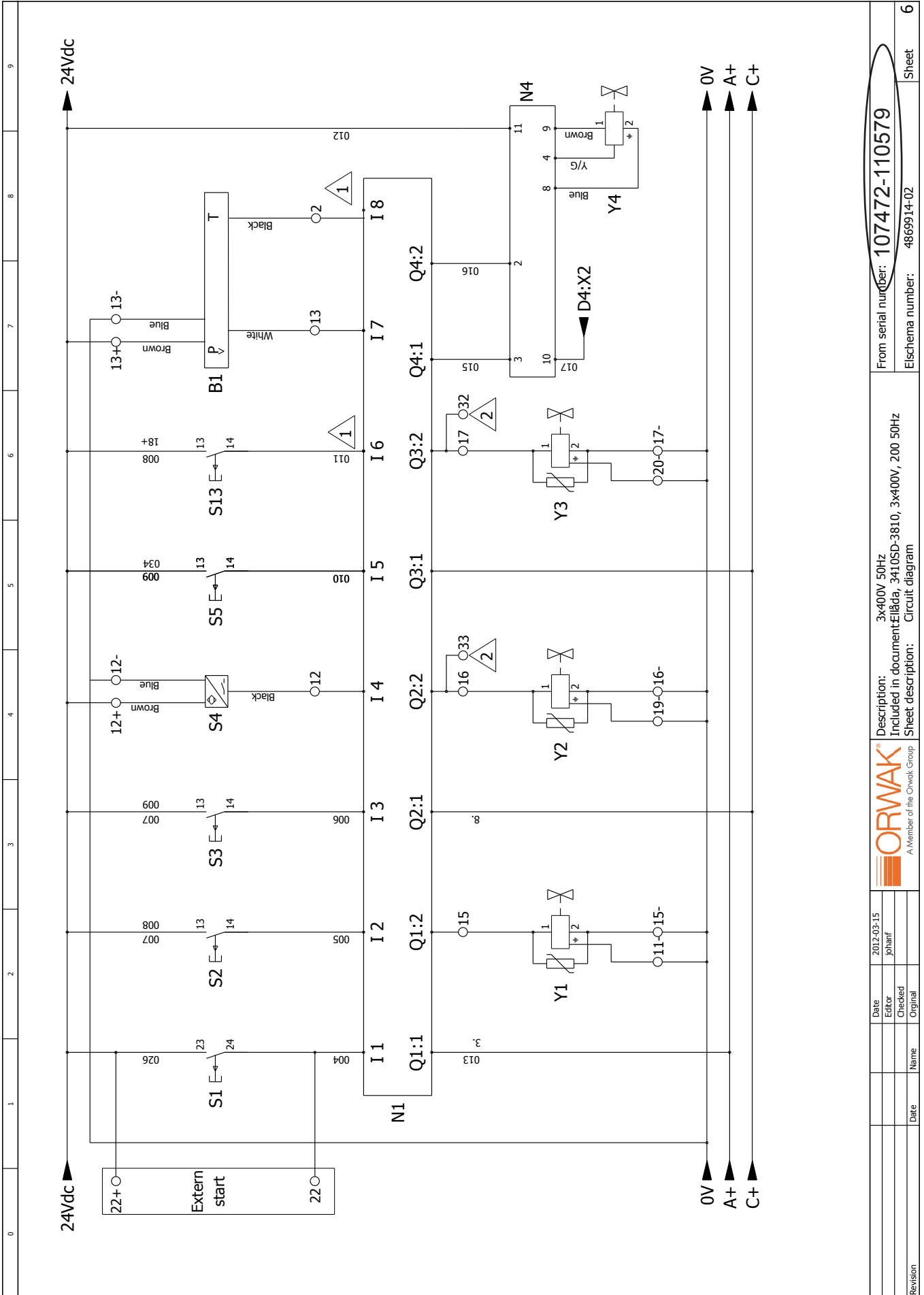
3410 Sliding door

ELKRETSSCHEMA / ELECTRICAL DIAGRAM / ELEKTRISCHES SYSTEM / DIAGRAMME ÉLECTRIQUE / ESQUEMA ELECTRICO



3410 Sliding door

ELKRETSSCHEMA / ELECTRICAL DIAGRAM / ELEKTRISCHES SYSTEM / DIAGRAMME ÉLECTRIQUE / ESQUEMA ELECTRICO



From serial number: 107472-110579

Description: 3x400V 50Hz
Included in document: EIL8da, 3410SD-3810, 3x400V, 200 50Hz
Sheet description: Circuit diagram



Date	2012-03-15
Editor	johannf
Checked	
Original	

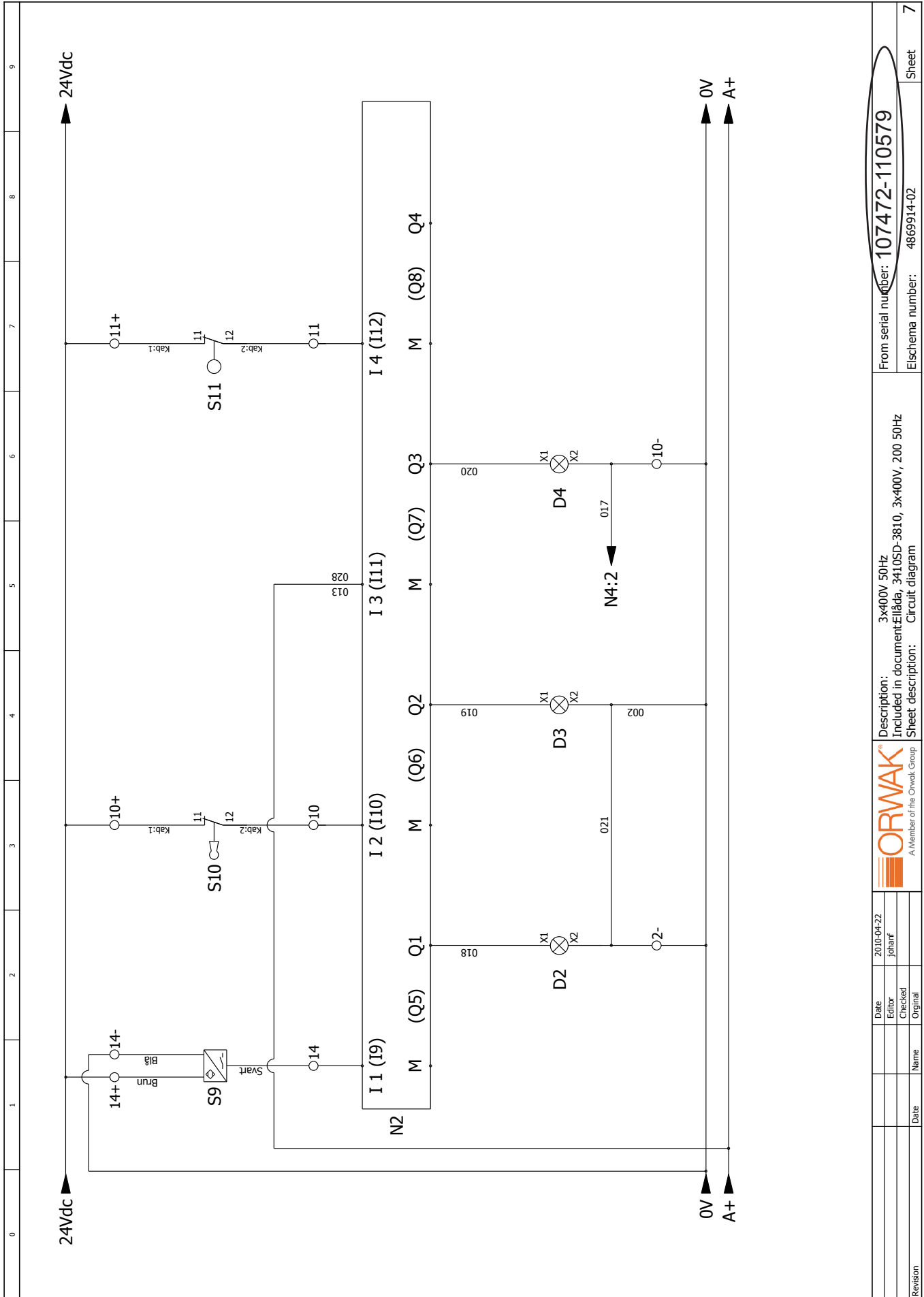
Revision	Date	Name

Sheet 6

Elischema number: 4869914-02

3410 Sliding door

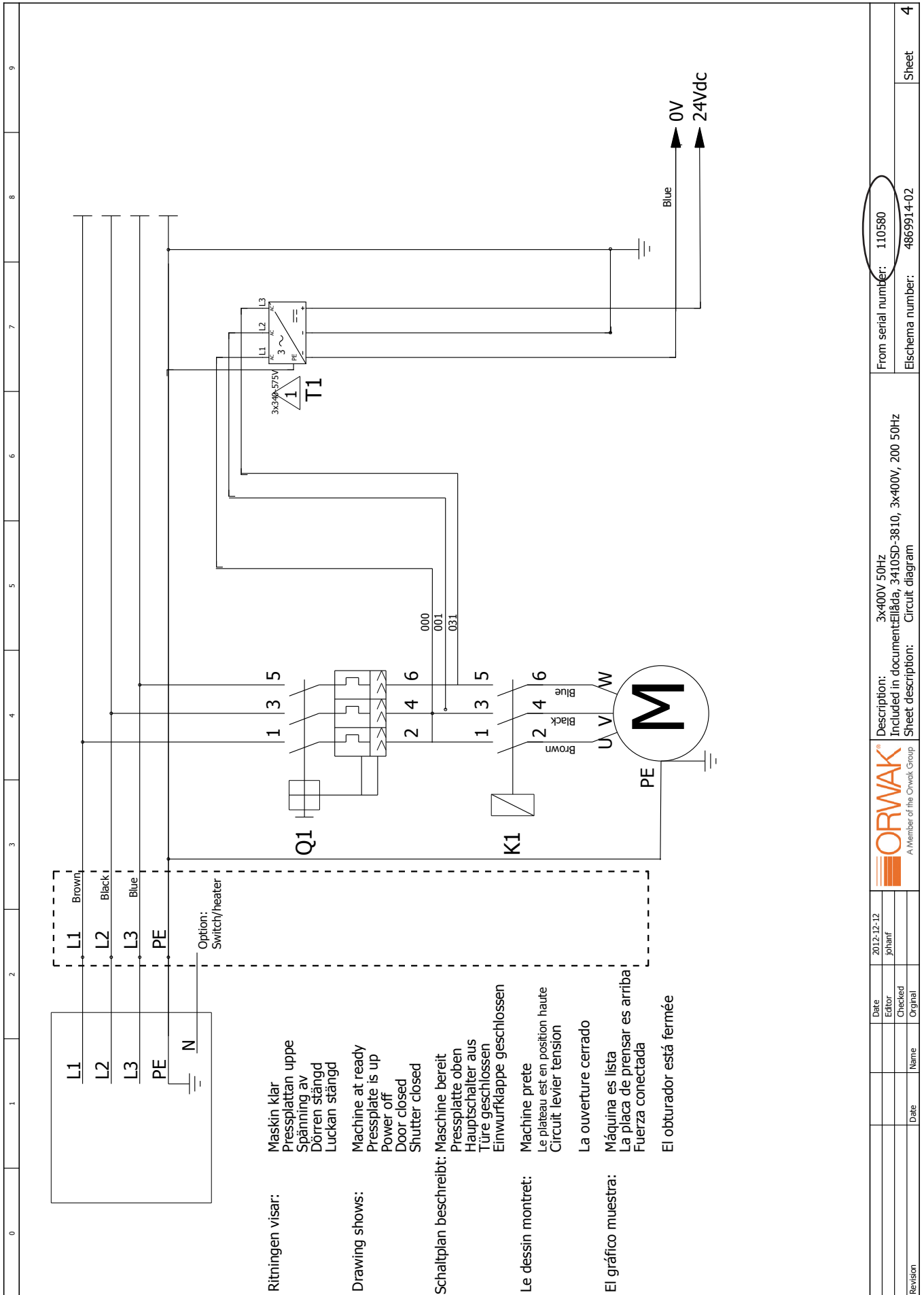
ELKRETSSCHEMA / ELECTRICAL DIAGRAM / ELEKTRISCHES SYSTEM / DIAGRAMME ÉLECTRIQUE / ESQUEMA ELECTRICO



Date	2010-04-22	From serial number:	107472-110579
Editor	Johair	Elischema number:	4869914-02
Checked			
Original			
Name			
Date			
Revision			
Description:		3x400V 50Hz	
Included in document:		E-ljåda, 3410SD-3810, 3x400V, 200 50Hz	
Sheet description:		Circuit diagram	
ORWAK		A Member of the Orwak Group	
Sheet 7			

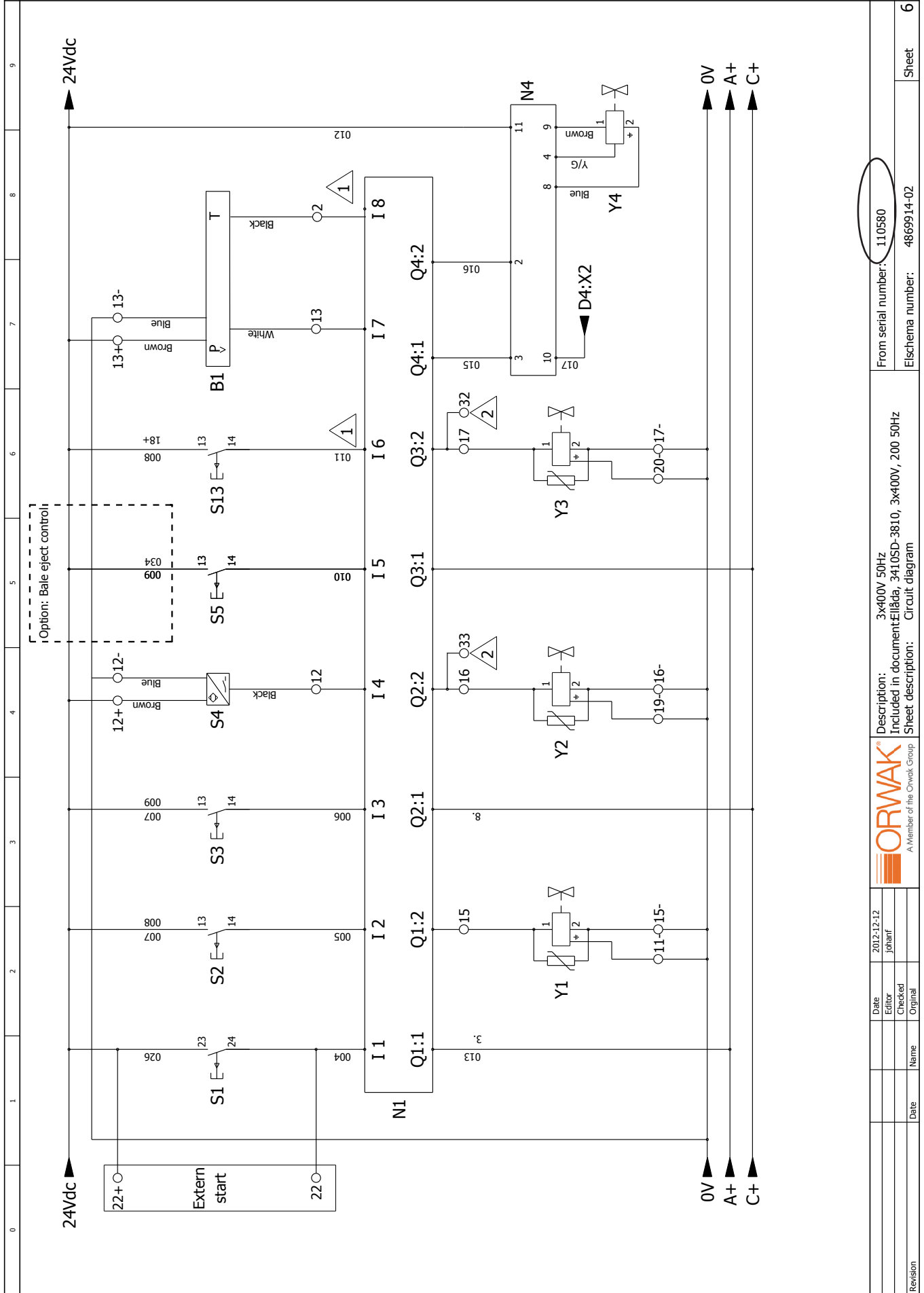
3410 Sliding door

ELKRETSSCHEMA / ELECTRICAL DIAGRAM / ELEKTRISCHES SYSTEM / DIAGRAMME ÉLECTRIQUE / ESQUEMA ELECTRICO



3410 Sliding door

ELKRETSSCHEMA / ELECTRICAL DIAGRAM / ELEKTRISCHES SYSTEM / DIAGRAMME ÉLECTRIQUE / ESQUEMA ELECTRICO



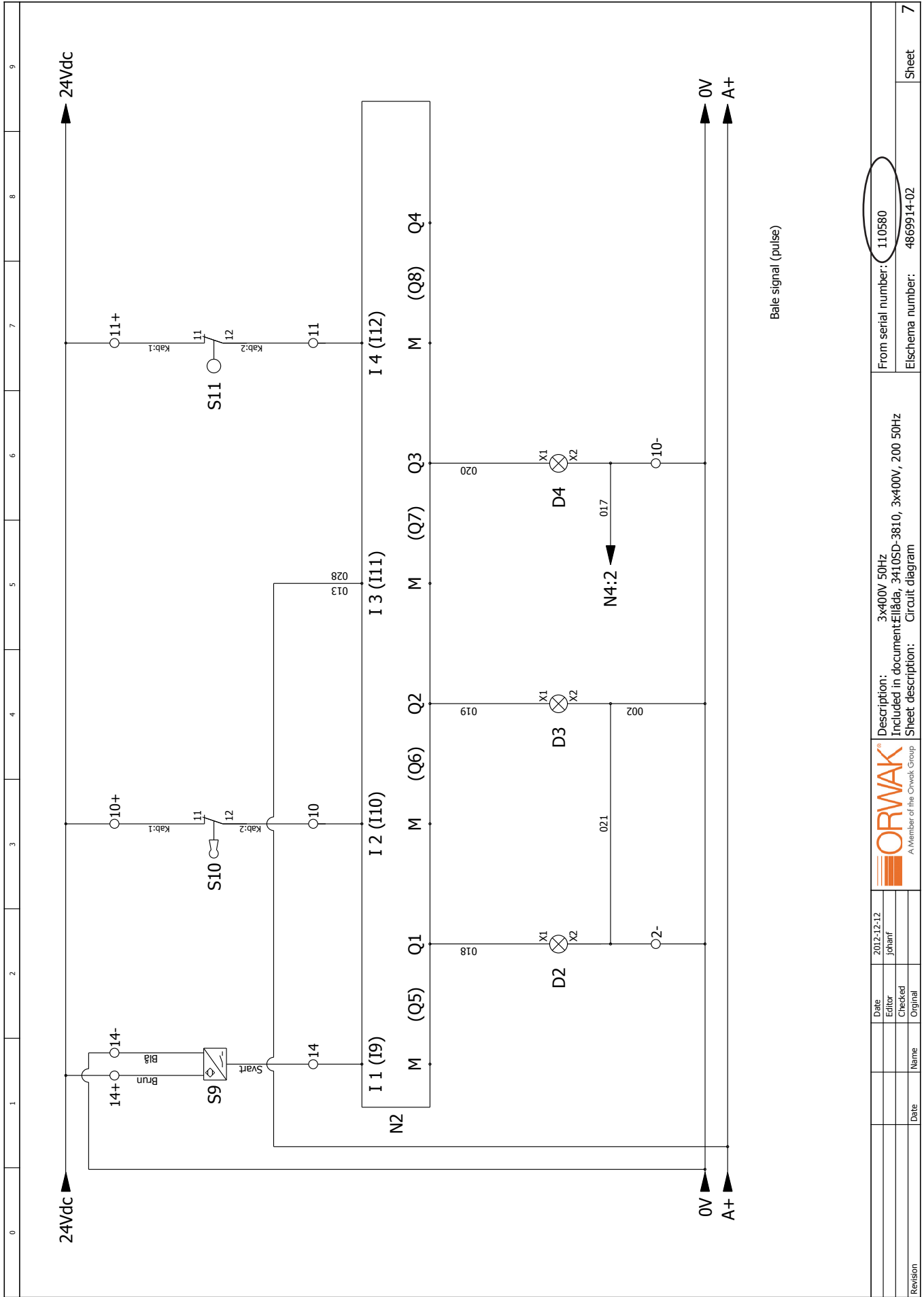
Description: 3x400V 50Hz
Included in document: E-läda, 3410SD-3810, 3x400V, 200 50Hz
Sheet description: Circuit diagram

From serial number: 110580
Elschema number: 4869914-02

Revision: Date Name
Date Editor Checked Original
2012-12-12 Johair
Sheet 6

3410 Sliding door

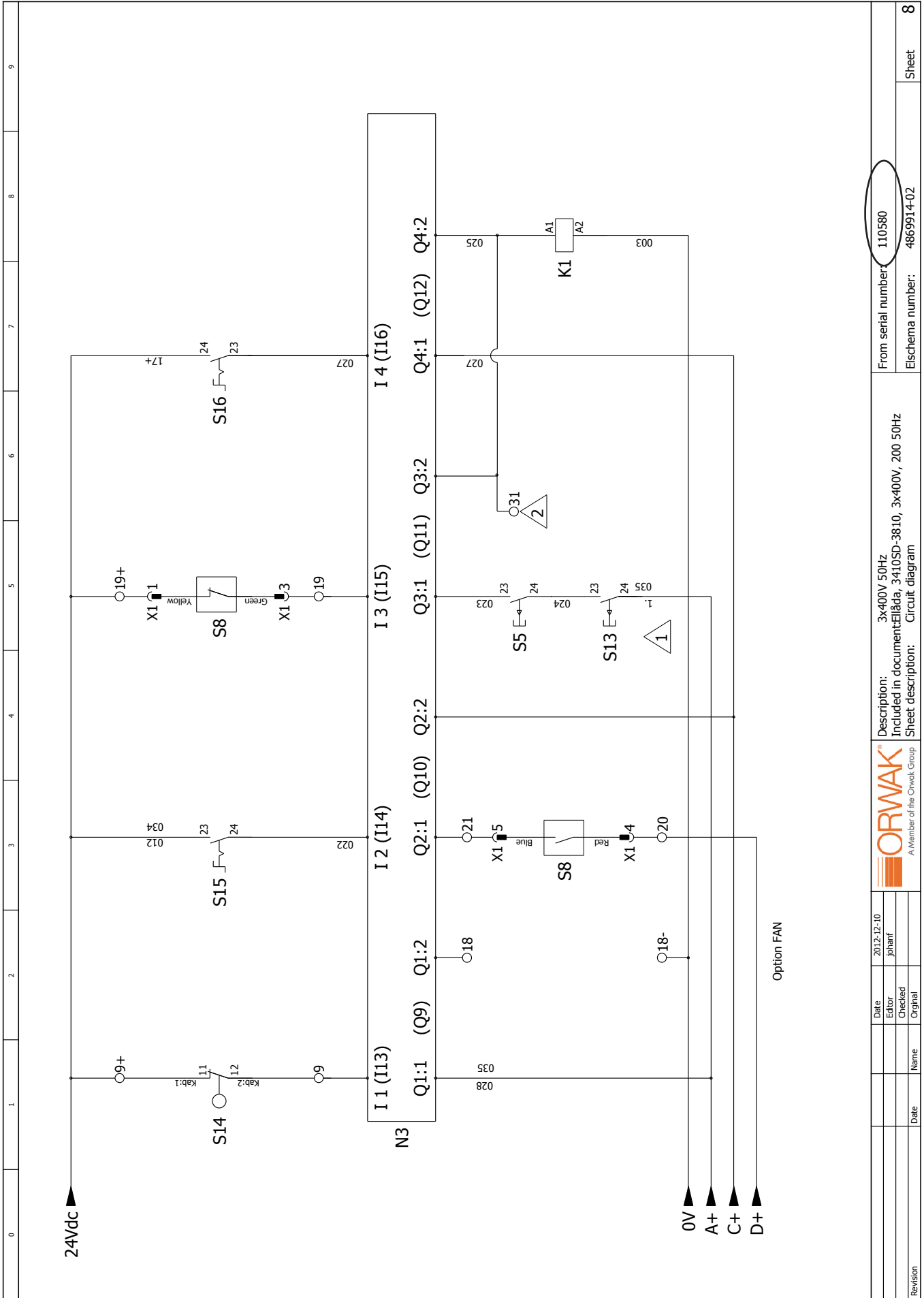
ELKRETSSCHEMA / ELECTRICAL DIAGRAM / ELEKTRISCHES SYSTEM / DIAGRAMME ÉLECTRIQUE / ESQUEMA ELECTRICO



0	1	2	3	4	5	6	7	8	9
Revision	Date	Name	Date	2012-12-12	johant	Description: 3x400V 50Hz Included in document: E11äda, 3410SD-3810, 3x400V, 200 50Hz Sheet description: Circuit diagram		From serial number: 110580	Sheet 7
								Elschema number: 4869914-02	

3410 Sliding door

ELKRETSSCHEMA / ELECTRICAL DIAGRAM / ELEKTRISCHES SYSTEM / DIAGRAMME ÉLECTRIQUE / ESQUEMA ELECTRICO



From serial number: 110580
 Eischema number: 4869914-02

Description: 3x400V 50Hz
 Included in document: Eláda, 3410SD-3810, 3x400V, 200 50Hz
 Sheet description: Circuit diagram



Revision	Date	Name	Date	2012-12-10
				Johnant
				Original

3410 Sliding door

ELKRETSSCHEMA / ELECTRICAL DIAGRAM / ELEKTRISCHES SYSTEM / DIAGRAMME ÉLECTRIQUE / ESQUEMA ELECTRICO

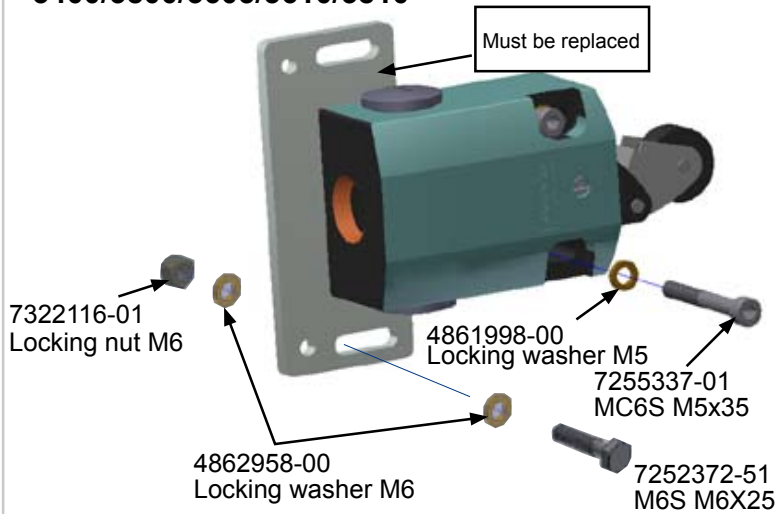
0	1	2	3	4	5	6	7	8	9
<p>ELKOMPONENTFÖRTECKNING / ELECTRICAL COMPONENT SPECIFICATION / VERZEICHNIS DER ELEKTRISCHEN KOMPONENTEN / CARACTERISTIQUES DES COMPOSANTS ELECTRIQUES / ESPECIFICACION DE COMPONENTES ELECTRICOS</p> <p>KOMP. POSITION BENÄMNING / DESCRIPTION / BESCHREIBUNG / DESIGNATION / DESCRIPCIÓN</p> <p>B1 Tryck-Temperaturvakt / Pressure-Temperature switch / Druck-Temperaturwache / Pressostat-contacto térmico / Regulador de presión-interrupteur commandé par température D1 Indikeringslampa "Spänning på" vit / Indication lamp "power on" white / Kontroll lampe "Hauptschalter zu" weiss / Voyant "Sous tension" blanc / Bombilla de indicación "Fuerza es activada" blanco D2 Indikeringslampa "Klar" grön / Indication lamp "Ready" green / Kontroll lampe "Pressbereit" grün / Voyant "Prêt" Vert / Bombilla de indicación "listo" verde D3 Indikeringslampa "Bal klar" gul / Indication lamp "Bale ready" yellow / Kontroll lampe "Balle fertig" gelb / Voyant "Balle prete" Jaune / Bombilla de indicación "Fardo listo" amarillo D4 Indikeringslampa "Pressplatta ej uppe" blå / Indication lamp "Pressplate not in upper pos." blue</p> <p>F4 Säkring / Fuse / Sicherung / Fusible / Fusible K1 Motorkontaktor / Motor contactor / Motorrelais, Kontaktor / Contacteur moteur / Contactor de motor M1 Motortermostat N1 PLC grundenhet / PLC base unit / PLC basiseinheit / PLC unité de base / PLC unidad base N2 PLC expansion relä / PLC expansion relay / PLC Erweiterung relais / PLC expansion relays / PLC expansion relé N3 PLC expansion relä / PLC expansion relay / PLC Erweiterung relais / PLC expansion relays / PLC expansion relé N4 Proportionalventil-kort Q1 Huvudbrytare / Main switch / Hauptschalter / Sectionneur / Interruptor principal Q2 Motorskydd / Motor Protection device / Motor schutz / Disjoncteur magneto-thermique / Protección de motor S1 * Start / Start / Start / Bouton poussoir " Depart cycle" / Batón de parada S2 * Start baling / Start baling / Start ballen / Bouton poussoir "Descente" / Comience a compactar S3 * Start retur / Start Return / Start Rückgang / Bouton poussoir "Remontee" / Comience a vuelta S4 Övre gränslägesbrytare / Upper limit switch / Ober Grenzlageschalter / Fin de course "Arret haut" / Interruptor de arriba S5 Balutkast retur / Bale eject button / Ballenauswerfschalter / Bouton pour éjection de la balle / Botón del fardo expulsar S8 Magnetbrytare / Magnetic safety switch / Berührungssloser Sicherheitsschalter / S9 Balbrytare / Bale trip switch / Ballenschalter / Fin de course "Balle prete" / Interruptor del fardo S10 Dörrbrytare / Door switch / Schalter für die Türe / Fin de porte / Interruptor de puerta S11 Jalusbrytare / Sliding door switch / Sicherheitsschalter für die Luke / Securite de ouverture / Interruptor de cubierta S12 Nödstop / Emergency stop / Stop druckknopf "NOT AUS" / Bouton "Arret d'urgence" / Pacada en seco S13 Balutkast retur / Bale eject button / Ballenauswerfschalter / Bouton pour éjection de la balle / S14 Jalusbrytare / Sliding door switch / Sicherheitsschalter für die Luke / Securite de ouverture / Interruptor de cubierta S15 Materialväjare / Material switch / Materialschalter/Material conmutador/matériau switch S16 Manuell/Autostart väjare / Manual/Auto switch / Manual/Autostart schalter S17 Option: Balutkastkontroll / Bale eject control / Ballenauswerfskontrolle T1 Nätaggregat / Power supply / Stromversorgung / Power Supply / Fuente de alimentación Y1 Riktningventil - pressplatta upp/ Directional valve - press plate up / Richtungs ventil - Pressplatte aufwärts / Y2 Riktningventil - pressplatta ned till tank / Directional valve - press plate down to reservoir / Richtungsventil - Pressplatte abwärts zu tank/ Y3 Riktningventil - pressplatta ned / Directional valve - press plate down / Richtungsventil - Pressplatte abwärts / Y4 Proportionalventil - pressplatta upp till tank/</p>									
<p>ORWAK A Member of the Orwac Group</p>									
Date		2012-12-11		Date		3x400V 50Hz		From serial number: 110580	
Editor		johant		Description:		Included in document: Eläda, 3410SD-3810, 3x400V, 200 50Hz		Eischema number: 4869914-02	
Checked				Sheet description:		Circuit diagram		Sheet 9	
Original				Revision					

3410 Sliding door

Instruction - Limit switch set replacement

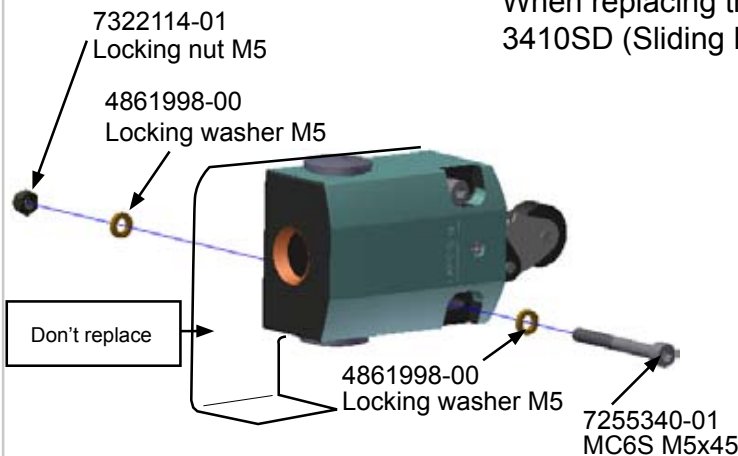
4880000-00

3400/3800/3605/3610/3810



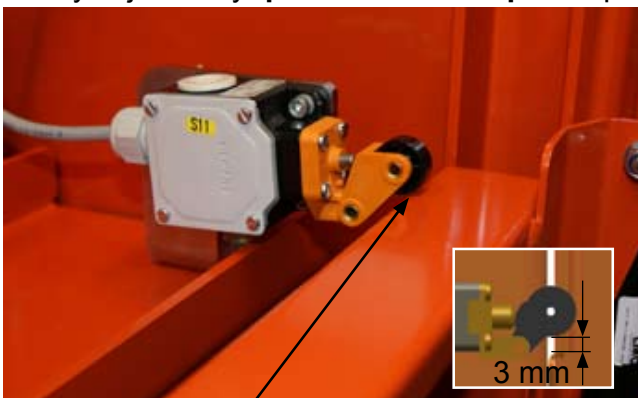
When replacing the limit switch (4867895-00 to 4867895-01) on 3400, 3800, 3605, 3610 and 3810, replace the attached plate and all fasteners as well.

3410SD



When replacing the limit switch (4867895-00 to 4867895-01) on 3410SD (Sliding Door), the plate doesn't need to be replaced.

The switches are an important part of machine safety. It is therefore very important that the switches are correctly adjusted by **qualified and competent** personnel when the **press plate is in upper position**.



Important 1

The roll of the switch must have a free motion margin of at least 3 mm to the upper part of the shutter.

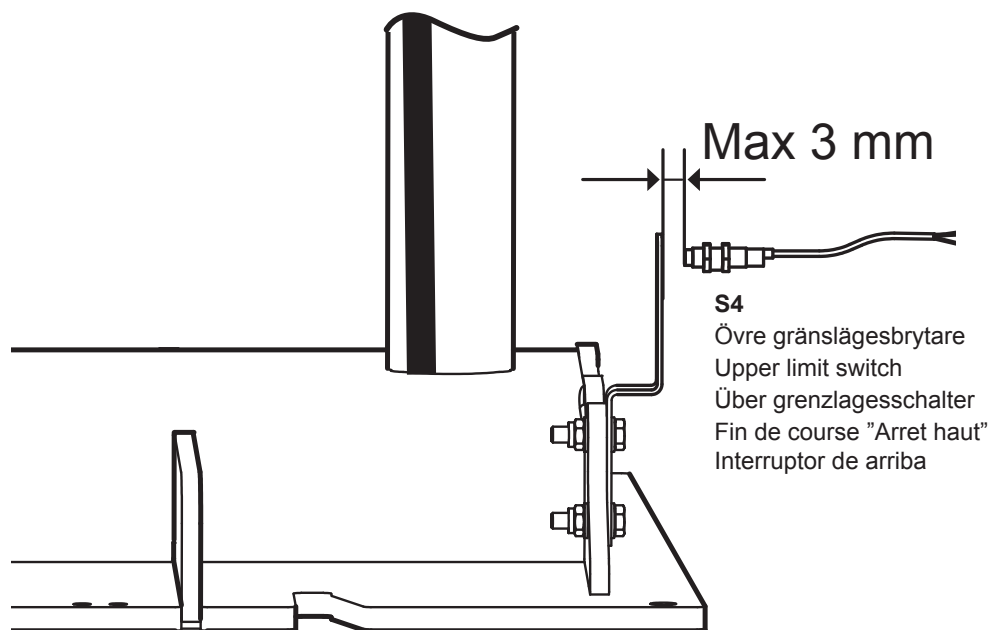
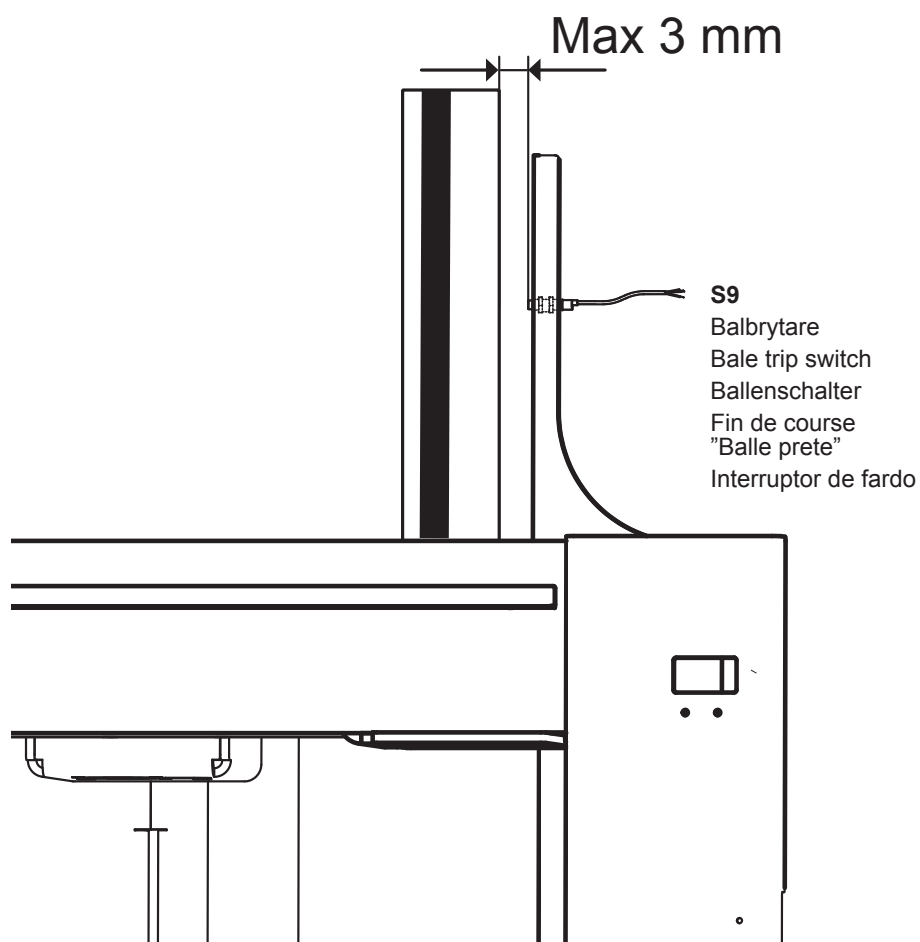


Important 2

When the switch is activated by the shutter, the gap should be adjusted to 1 mm according to the picture.

3410 Sliding door

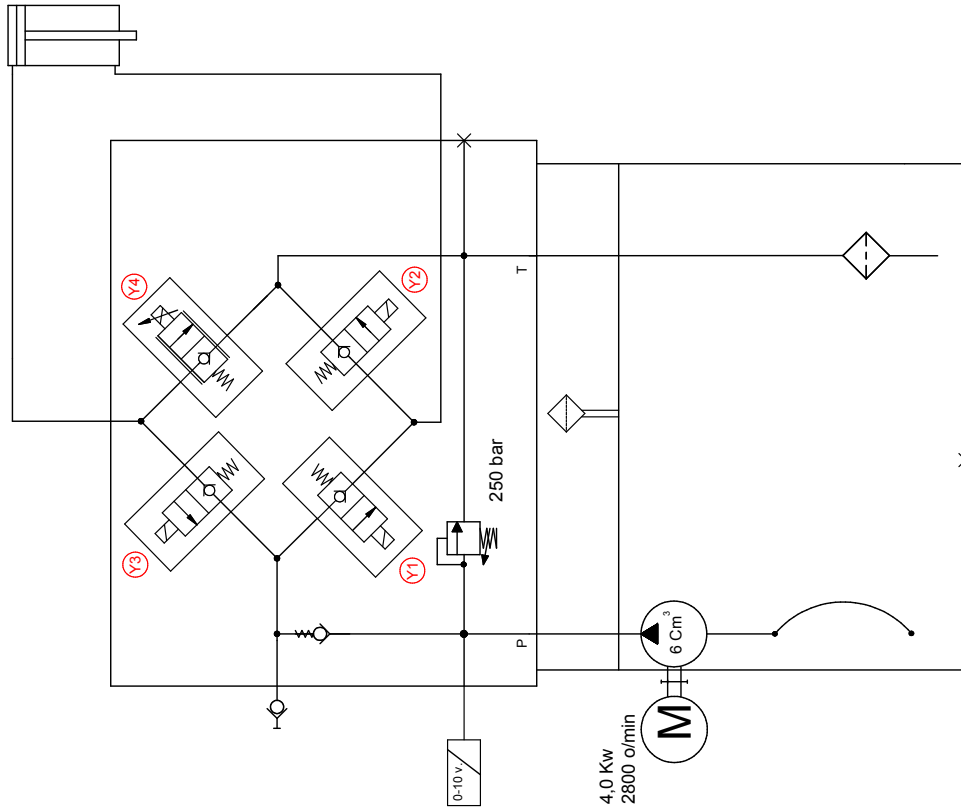
INJUSTERING AV BRYTARE / ADJUSTMENT OF SWITCHES



3410 Sliding door

HYDRAULIKSCHEMA / HYDRAULIC DIAGRAM / HYDRAULISCHES SYSTEM / DIAGRAMME HYDRAULIQUE / ESQUEMA HIDRAULICO

For hydraulic unit 4869512-01 and 4869559-01
(see page 16-17)



Denna riting är vår egendom och får icke utan vårt skriftliga medgivande kopieras, föresåras för eller på annat sätt delgivas eller utlämnas till tredje person eller användas som underlag för tillverkning till annan än oss. Överträdelse här av beivras enligt lag.

Konstr.	Ritad	Da tolerans ej är angivet gäller SS-ISO 2768-1 medel	Godk.	Skala	Ersätter	Modell Rev.	Dat.
						Denna riting gäller fr. o. m.	2011-03-17
ORWAK		OR 32/34/3810		Hydraulschema		Ritm nr	4869618-01
BOX 68, 576 29, SÄVSJÖ		TELEFAX 0382-10607					