

МОСКОВСКИЙ СТАНКОСТРОИТЕЛЬНЫЙ ЗАВОД
«КРАСНЫЙ ПРОЛЕТАРИЙ»
им. А. И. ЕФРЕМОВА

СОДЕРЖИТ
ДРАГ МЕТАЛЛ

ТОКАРНО-ВИНТОРЕЗНЫЕ СТАНКИ

модели

16K20, 16K20П, ✓
16K20Г, 16K25

РУКОВОДСТВО ПО ЭКСПЛУАТАЦИИ

16K20.000.000.РЭ

МОСКВА—1975

СОДЕРЖАНИЕ

1. Введение	3
2. Распаковка и транспортирование	5
3. Снятие антикоррозийных покрытий	5
4. Установка станка	6
5. Подготовка станка к пуску	7
6. Смазка станка	8
6.1. Общие указания	8
6.2. Карта смазки	8
6.3. Перечень рекомендуемых смазочных материалов	8
6.4. Описание системы смазки	9
7. Электрооборудование	11
7.1. Общие сведения	11
7.2. Подключение станка	11
7.3. Указания по технике безопасности	11
7.4. Блокировочные устройства	11
7.5. Инструкция по первоначальному пуску станка	13
7.6. Органы управления	13
7.7. Описание электросхемы	13
7.8. Рекомендации по обслуживанию электрооборудования	16
7.9. Спецификация электрооборудования	17
8. Пневмооборудование	17
9. Органы управления	18
10. Пуск станка и некоторые условия эксплуатации	21
11. Указания по установке и использованию патронов и люнетов	21
12. Механика станка	22
12.1. Механизм главного движения	22
12.2. Установка подач	23
12.3. Инструкция по нарезанию резьб	23
13. Краткое описание основных узлов и их регулирование	27
13.1. Шпиндельная бабка	27
13.2. Задняя бабка	27
13.3. Коробка подач	27
13.4. Фартук	37
13.5. Суппорт	37
13.6. Моторная установка	37
13.7. Механизм управления фрикционной муфтой главного привода	37
13.8. Коробка передач (сменные шестерни)	49
13.9. Станина, рейки, ходовой винт, ходовой вал и привод быстрых перемещений суппорта	49
13.10. Держатель центрового инструмента	49
13.11. Резцовая оправка для обработки деталей над выемкой в станине	49
14. Кинематическая схема	52
15. Схема расположения подшипников	52
16. Характерные возможные неисправности	56
17. Ремонт	57
18. Указания о проведении контроля точности	60
19. Паспорт	63
19.1. Общие сведения	63
19.2. Основные технические данные и характеристики	64
19.3. Сведения о ремонте	68
19.4. Сведения об изменениях в станке	68
19.5. Комплект поставки	69

ПРИЛОЖЕНИЕ:

- 16К20.000.000.РЭ1 свидетельство о приемке
- 16К20.000.000.РЭ2 свидетельство о консервации
- 16К20.000.000.РЭ3 свидетельство об упаковке
- 16К20.000.000.РЭ4 гарантии (только для станков, поставляемых на внутренний рынок)

I. ВВЕДЕНИЕ

В руководстве освещаются вопросы по установке, пуску, использованию, уходу и обслуживанию токарно-винторезных станков моделей 16К20, 16К20П, 16К20Г, 16К25 и содержатся сведения о конструкции, способствующие рациональной работе. Последние три модели выполнены на базе основной модели 16К20 с максимальной унификацией, имеют одинаковые кинематические схемы и унифицированную конструкцию.

- 16К20 — базовый станок нормальной точности;
- 16К20П — станок повышенной точности;
- 16К20Г — станок нормальной точности с выемкой в станине;
- 16К25 — облегченный станок нормальной точности с увеличенным диаметром обработки.

Различия в технических характеристиках станут ясны из приведенной в руководстве таблицы основных данных станков (раздел 19.2).

Просим строго придерживаться предписаний и рекомендаций, изложенных в руководстве.

Соблюдение правил ухода и обслуживания станков позволит длительное время сохранять первоначальную точность и предотвратить преждевременный износ и поломку деталей.

Особо нужно учесть, что станок 16К20П является моделью повышенной точности и во избежание потери точности не следует использовать его для черновой обработки.

В связи с тем, что станки могут применяться в различных отраслях промышленности на всевозможных операциях для обработки разных материалов, обслуживание станков следует осуществлять с учетом специфики их эксплуатации.

Технологические возможности станков весьма широки, поэтому естественно, что в руководстве не представляется возможным показать все виды и приемы работы.

За получением квалифицированных консультаций по вопросам эксплуатации, обслуживания и ремонта станков обращайтесь по адресу:

СССР, Москва, 117071,
М. Калужская, 15, завод «Красный пролетарий»
им. А. И. Ефремова.
Телеграфный адрес: Москва ДИП.
Телетайп: 111222.

Следует помнить, что в процессе технического совершенствования станков в их конструкцию могут быть внесены некоторые изменения.

Поэтому при заказе запасных частей необходимо указать следующие данные:

- а) модель и заводской номер станка (номер модели указан на таблице, помещенной на шпиндельной бабке, заводской номер выбит в верхней части основания с правой стороны в виде семизначного числа);
- б) наибольшую длину обрабатываемого изделия L ;
- в) пределы числа оборотов шпинделя;
- г) номер рисунка, наименование узла и порядковые номера деталей по чертежам общих видов основных узлов, помещенным в разделе 13 руководства (например, рис. 27. Суппорт, детали 11, 37 и 39).

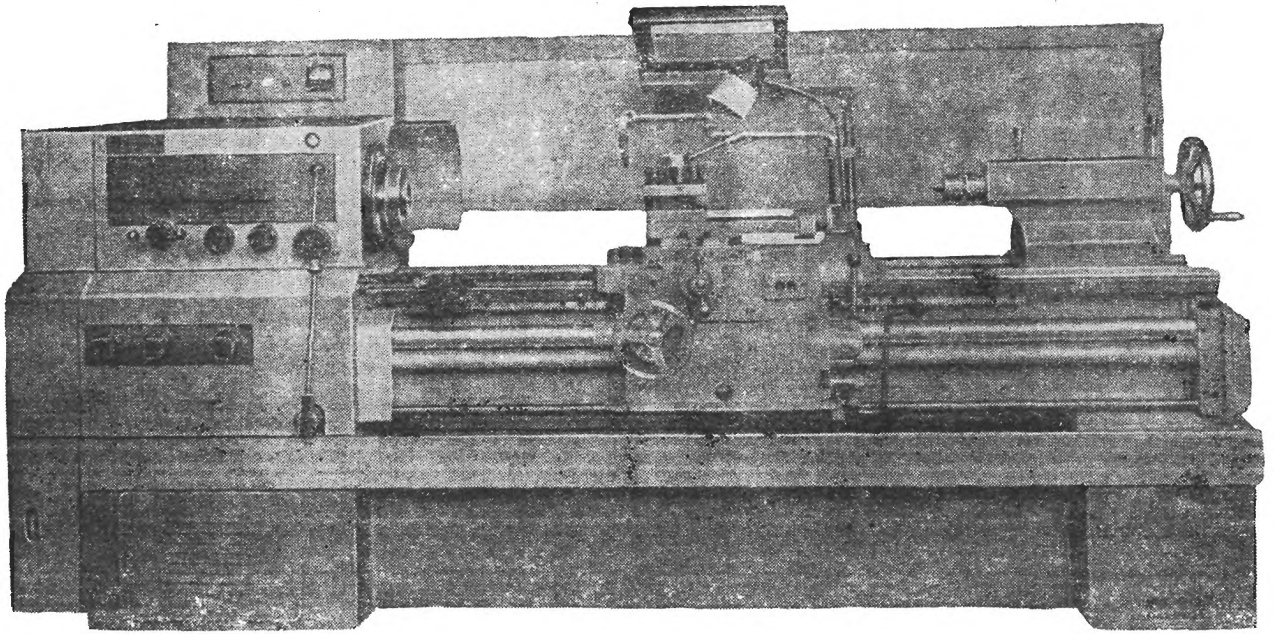
Комплектующие изделия (подшипники, электроаппаратуру и т. п.) целесообразно приобретать по типу или номеру, нанесенному непосредственно на них с указанием основных данных. При отсутствии такой возможности тип или номер можно установить по схемам и таблицам руководства.

На чертежах общих видов выносками обозначены только детали, изготовление или восстановление которых вне заводских условий затруднительно и может повлиять на эксплуатационные показатели станков.

Простейшие детали (крепёжные винты и гайки, штифты, неотчетственные проставки и втулки, шитки и т. п.) в целях упрощения чертежей и в связи с простотой их изготовления или приобретения не обозначены.

На чертежах общих видов указано также обозначение резиновых уплотнительных манжет.

Примечание. О возможных незначительных изменениях, влияющих на техническую характеристику станка, завод не сообщает.



Общий вид станка

2. РАСПАКОВКА И ТРАНСПОРТИРОВАНИЕ

При распаковке надо следить за тем, чтобы не повредить станок распаковочным инструментом. Поэтому рекомендуется вначале снимать верхний щит ящика, а затем — боковые.

Экран ограждения суппорта закрепляют от пороота вокруг стойки винтами или зажимают его между задней бабкой и верхней частью суппорта.

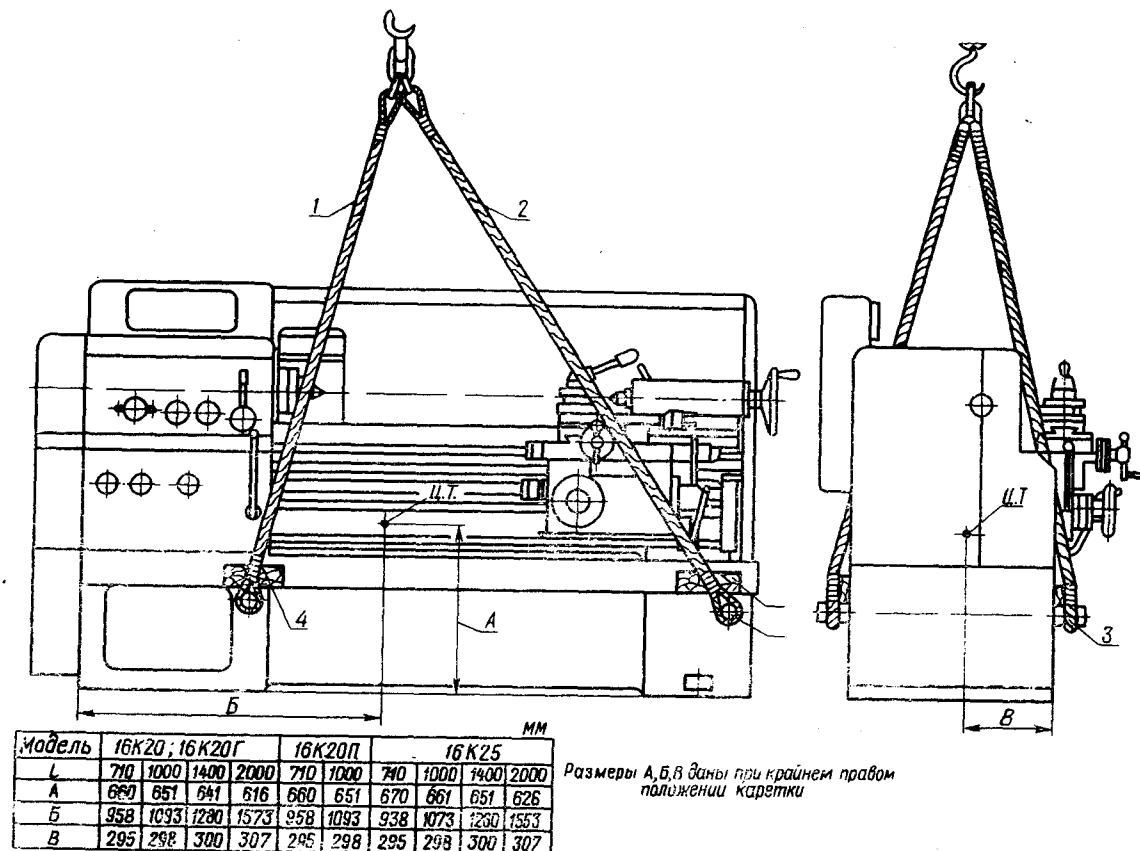


Рис. 1. Схема транспортировки.

В кармане, прибитом на торце ящика, помещен упаковочный лист, по которому проверяется комплектность поставки. Упаковочные листы на принадлежности и инструмент находятся в отдельных ящиках, помещенных в общей упаковке станка.

Перед транспортированием станка в распакованном виде необходимо убедиться в том, что перемещающиеся узлы надежно закреплены на станине. Задняя бабка при помощи рукоятки 18 (рис. 9) закрепляется в правом крайнем положении, а каретка болтом 13 (рис. 9) — в средней части станины между стропами каната.

Транспортирование станка осуществляется согласно схеме транспортирования (рис. 1) при помощи четырехстропного каната, концы 1 и 2 которого надеваются на две стальные штанги 3 диаметром 60 мм ($2\frac{3}{8}$ "), вставляемые в специально предусмотренные отверстия основания станка.

В местах прикасания каната к станку нужно установить деревянные прокладки 4. При транспортировании к месту установки и при опускании на фундамент необходимо следить за тем, чтобы станок не подвергался сильным толчкам и сотрясениям.

3. СНЯТИЕ АНТИКОРРОЗИЙНЫХ ПОКРЫТИЙ

Перед установкой станок необходимо тщательно очистить от антикоррозийных покрытий. Наружные поверхности станка покрыты антикоррозийной ингибированной смазкой НГ-203А, а внутренние — НГ-203Б. Для их удаления нужно воспользоваться деревянной лопаточкой и салфетками, смоченными бензином или уайт-спиритом.

Для снятия антикоррозийной смазки с ходового винта и ходового вала необходимо защитные щитки снять, а затем установить на прежнее место и закрепить винтами.

Во избежание коррозии очищенные поверхности покрыть тонким слоем масла «Индустриальное-30» ГОСТ 1707—51 или масла, заменяющего его (см. раздел 6.3).

Глубина заложения фундамента принимается в зависимости от грунта, но должна быть не менее 150 мм ($5^{15}/16''$).

Если станок предназначен для финишных операций, глубина фундамента должна быть не менее 500 мм.

Станок крепится к фундаменту четырьмя фундаментными болтами с резьбой М20.

При установке станка следует предусмотреть наличие свободных зон для открывания дверцы шкафа электрооборудования и поворота подmotorной плиты электродвигателя главного привода, а также для возможности демонтажа щитков ходового вала и ходового винта для чистки и смазки последних.

При наибольшей длине обрабатываемого изделия L :

710 мм ($27^{15}/16''$) длина щитков составляет 1545 мм ($60^{3}/4''$);

1000 мм ($39^{3}/8''$) длина щитков составляет 1835 мм ($72^{3}/16''$);

1400 мм ($55^{1}/8''$) длина щитков составляет 2235 мм ($96^{1}/8''$);

2000 мм ($78^{3}/4''$) длина щитков составляет 2835 мм ($116^{3}/8''$).

Как вариант, может быть предложена установка станков под углом 10° к стене цеха или линии размещения оборудования.

Выверка установки станка в горизонтальной плоскости осуществляется при помощи уровня, устанавливаемого в средней части суппорта параллельно и перпендикулярно оси центров (фундаментные болты должны быть не затянуты). В любом положении каретки отклонение уровня не должно превышать 0,04 мм/1000 мм для станков 16К20, 16К20Г, 16К25 и 0,02 мм/1000 мм для станка 16К20П.

ВНИМАНИЕ! На станках 16К25 установить (снятую для транспортировки) рукоятку поперечно-го перемещения суппорта согласно рис. 27.

Указанная рукоятка упакована в инструментальном ящике.

5. ПОДГОТОВКА СТАНКА К ПУСКУ

Ознакомившись с указаниями, изложенными в разделах, следующих непосредственно за этим, можно в соответствии с рекомендуемой ниже последовательностью приступить к подготовке станка к пуску.

Выполнить все операции, связанные с подготовкой станка к пуску, изложенные в разделе 6 «Смазка станка», а также в стружкосборник основания, размещенный под станиной, залить около 30 л (6,6 англ. галлона) охлаждающей жидкости.

В соответствии с указаниями раздела 7 «Электрооборудование» подсоединить станок к цепи заземления и, проверив соответствие напряжения сети и электрооборудования станка, подключить к электросети.

Подключить станок к магистрали сжатого воздуха согласно указаниям раздела 8 «Пневмооборудование».

Проверить легкость перемещения задней бабки по станине. Подача воздуха на направляющие производится при повороте на себя рукоятки 18 (рис. 9). Усилие перемещения задней бабки не должно превышать 5 кгс (49 н).

После ознакомления с назначением органов управления (раздел 9) проверить от руки работу всех механизмов станка. Рукоятки 8 и 16 (рис. 9) должны быть установлены в средних нейтральных положениях.

Следует знать, что из-за наличия блокировочных устройств станок не может быть включен:

- при открытой дверце электрошкафа управления;
- при открытом кожухе сменных шестерен;

при откинутаю кожухе ограждения патрона.

Описание блокировочных устройств помещено в разделе 7 «Электрооборудование».

Нажатием черной кнопки «Пуск» на кнопочной станции 12 (рис. 9) включить электродвигатель главного привода. Направление вращения показано стрелкой на рис. 32.

ВНИМАНИЕ! Обязательно нужно проверить по маслоуказателю 1 (рис. 3) действие системы централизованной смазки шпиндельной бабки и корбки подач. При невращающемся маслоуказателе работа на станке недопустима.

Проверку работы смазочного насоса фартука осуществляют по вытеканию масла из вертикального отверстия на правой верхней плоской направляющей каретки, которое открывается при установке поперечных салазок суппорта на расстоянии 180—190 мм от переднего торца каретки. Включение насоса производится одновременным нажатием кнопок 9 и 21 (рис. 9). Для смазки направляющих станины и суппорта поперечные салазки устанавливаются у переднего торца каретки (приблизительно в 10 мм) и в течение 1 мин при нажатых кнопках 9 и 21 (рис. 9) производят подачу масла.

При помощи выключателя 28 (рис. 9) проверить работу электродвигателя насоса подачи охлаждающей жидкости. Количество подаваемой жидкости регулируется поворотом сопла 26 (рис. 9).

После выполнения указанных операций станок готов к пуску.

6. СМАЗКА СТАНКА

6.1. Общие указания

Правильная и регулярная смазка станка имеет большое значение для нормальной его эксплуатации и долговечности.

Поэтому необходимо строго придерживаться ниже приведенных рекомендаций.

При подготовке станка к пуску в соответствии с картой смазки (п. 6.2) и схемой смазки (рис. 3) заполнить резервуары смазкой и смазать указанные в карте механизмы.

Смазку производить смазочными материалами, указанными в карте смазки, или их заменителями, приведенными в перечне рекомендуемых смазочных материалов (п. 6.3).

6.2. Карта смазки

Таблица 1

№ ш/п	Смазываемые механизмы	Способ смазки	Марка смазочного материала	Периодичность смазки или замена масла	Номер смазываемой точки по схеме смазки (рис. 3)	Количество заливаемого масла в л. (англ. галлон)
1	Шпиндельная бабка и коробка подач	Автоматическая централизованная	Индустриальное 20 ГОСТ 1707—51	1 раз в 6 месяцев	Заливка — 6; слив — 4	17 (3,74)
2	Фартук	Автоматическая	Индустриальное 30 ГОСТ 1707—51	Замена масла при плановых осмотрах и ремонтах	Заливка — 6; слив — 4	1,5 (0,33)
3	Колесико и поперечные салазки суппорта	Полуавтоматическая от насоса фартука	Индустриальное 30 ГОСТ 1707—51	2 раза в смену	2	Из резервуара фартука
4	Задние опоры ходового винта и ходового вала	Ручная	Индустриальное 30 ГОСТ 1707—51	Еженедельно	6	0,03 (0,006)
5	Резцовые салазки суппорта и опоры винта привода поперечных салазок	Ручная	Индустриальное 30 ГОСТ 1707—51	1 раз в смену	3	0,02 (0,004)
6	Задняя бабка	Ручная	Индустриальное 30 ГОСТ 1707—51	Еженедельно	3	0,2 (0,04)
7	Сменные шестерни	Ручная	Солидол синтетический УСс2 ГОСТ 4366—64	Ежедневно	9	0,1 кг (0,22 англ. фунта)
8	Резцедержатель	Ручная	Индустриальное 30 ГОСТ 1707—51	1 раз в смену		0,01 (0,002)

6.3. Перечень рекомендуемых смазочных материалов

Таблица 2

Страны и основная фирма-производитель смазочных материалов	Марка смазочного материала		
СССР	Индустриальное-20 ГОСТ 1707—51 ИС-20 ГОСТ 8675—62 1. Вязкость при 50°С 17-23 сст 2. Тем-ра вспышки не ниже —165°С 3. Тем-ра застывания —30°С 4. Кислотное число не более —0,14 МГ КОН/1 гр. масла 5. Зольность не более — 0,007% 6. Содержание мех. примесей — отсутствие 7. Содержание водорастворимых кислот и щелочей — отсутствие 8. Содержание воды — отсутствие	Индустриальное-30 (машинное Л) ГОСТ 1707—51 ИС-30 ГОСТ 8675—62 27—33 сст. 180°С —15°С 0,2 МГ КОН/1 гр. масла 0,007% 0,007 отсутствие отсутствие	Солидол синтетический Сс ГОСТ 4366—64 1. Эффективная вязкость при 0°С в/з, не более — 2000 2. Испытание корроз. действия — выдерживает 3. Содержание свободных щелочей в пересчете на NaOH в % не более — 0,2% 4. Содержание свободных органических кислот — отсутств. 5. Содержание воды — 2,5% 6. Содер. мех. примесей — 0,25%

Страны и основная фирма-поставщик смазочных материалов	Марка смазочного материала		
ГДР	R-20 TGL 11871	R-32 TGL 11871	
ЧССР	OL-J2 CSN 656610	OL-J4 CSN 656610	
ПНР	Olej maszynowy 3Z PN-55/C-96071	Olej maszynowy 4 PN-55/C-96071	
СРР	TB 5003 Stas 742-49	OL 405 Stas 751-49	
ВНР	Szerzamepolaj T-20 MNSZ 7747-63	Szerzamepolaj T-30 MNSZ 7747-63	
Югославия	Cirkon 30	Cirkon 40	
США, Англия «Shell»	Shell Vitrea Oil 27	Shell Vitrea Oil 31	Shell Axinus — Tractor Grease, Biameta
Англия «Mobil Oil»	Oil Light Mobil DTE	Oil Medium Mobil DTE	

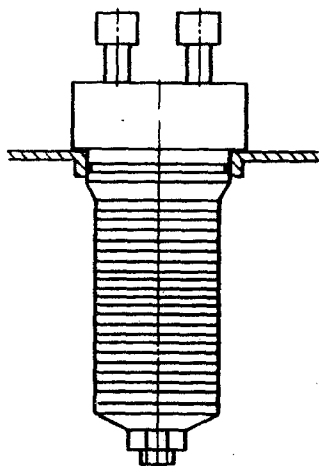
Примечание. При отсутствии указанных в перечне смазочных материалов допускается применение только тех масел, основные характеристики которых соответствуют приведенным.

6.4. Описание системы смазки

В станке применена автоматическая централизованная система смазки шпиндельной бабки и коробки подач.

Шестеренный насос 5 (рис. 3), приводимый от электродвигателя главного привода через ременную передачу, засасывает масло из резервуара и подает его через сетчатый фильтр 7 к подшипникам шпинделя и на маслораспределительные лотки. Примерно через минуту после включения электродвигателя начинает вращаться диск маслоуказателя 1 на

Фильтр сетчатый



Фильтр заливной с магнитным вкладышем

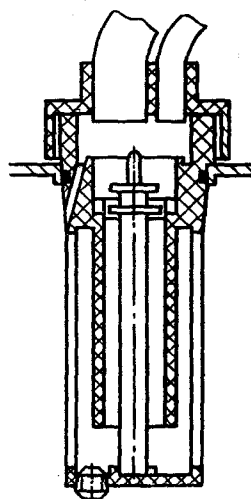


Рис. 3. Схема смазки

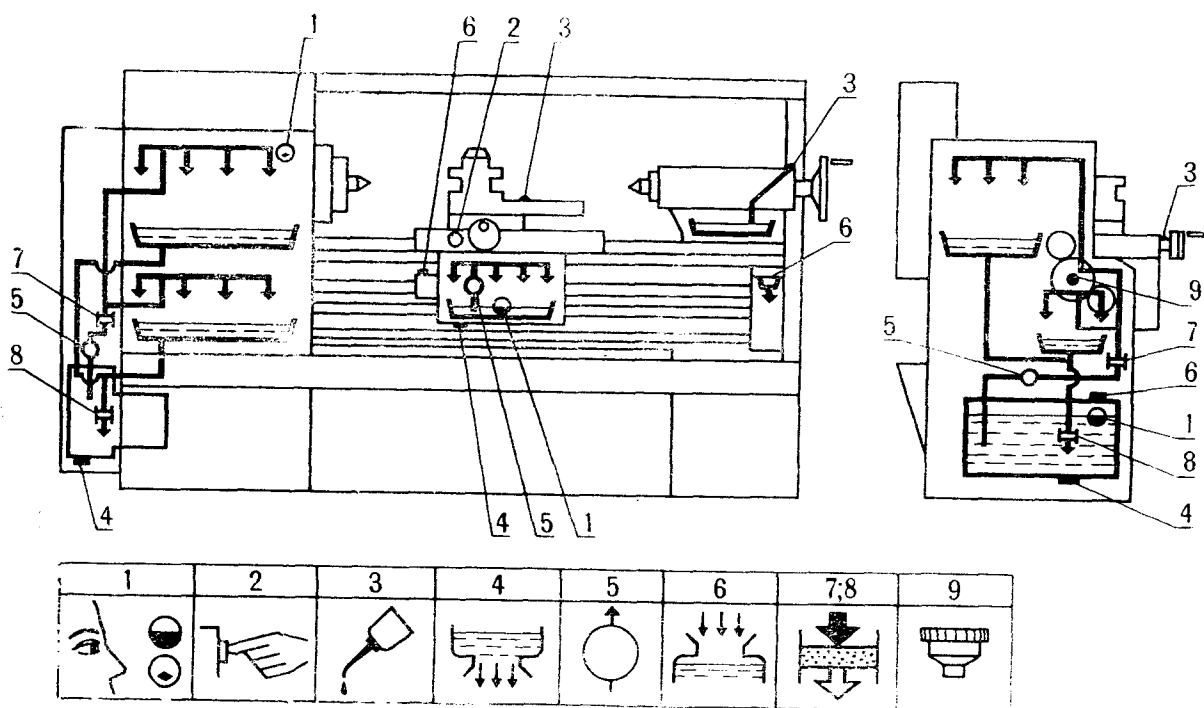


Рис. 3а. Схема смазки

шпиндельной бабке. Его постоянное вращение свидетельствует о нормальной работе системы смазки. Из шпиндельной бабки и коробки подача масла через заливной сетчатый фильтр 8 с магнитным вкладышем сливается в резервуар. В процессе работы необходимо следить за вращением диска маслоуказателя 1 на шпиндельной бабке. При его остановке необходимо тут же выключить станок и очистить сетчатый фильтр 7. Для этого его надо вынуть из корпуса резервуара, предварительно отсоединив трубы, отвернуть гайку, расположенную в нижней части, и снять фильтрующие сетчатые элементы в пластмассовой оправе. Каждый элемент промыть в керосине до полного очищения. Нельзя продувать фильтрующие элементы сжатым воздухом, т. к. это может привести к повреждению мелкой сетки. После очистки фильтр собрать, установить в резервуар и подсоединить трубы.

В новом станке целесообразно в течение первых двух недель чистить сетчатый фильтр 7 не реже двух раз в неделю, а затем — раз в месяц.

Для очистки заливного фильтра 8 с магнитным вкладышем его нужно удалить из резервуара, снять крышку, вынуть из стакана магнитный вкладыш и промыть в керосине все поверхности. Заливной фильтр 8 нужно чистить один раз в месяц.

ВНИМАНИЕ! Фильтры 7 и 8 необходимо обязательно чистить перед и после каждой смены масла.

Ежедневно перед началом работы нужно проверять по указателю уровень масла в резервуаре и при необходимости доливать его через отверстие заливного фильтра 8. При замене масла слив из резервуара осуществляется через пробку 4. Перед тем

как заполнить резервуар маслом, его надо очистить и промыть керосином.

Смазка механизма фартука автоматическая, осуществляется от индивидуального плунжерного насоса 5. Масло заливается в корпус через отверстие 6, закрываемое пробкой, а сливается через отверстие 4. Уровень масла контролируется по маслоуказателю 1 на лицевой стороне фартука.

Смазку направляющих каретки и поперечных салазок производят в начале и в середине смены, до появления масляной пленки на направляющих. При винторезных работах смазка направляющих, а также опорных втулок ходового винта, размещенных в фартуке, производится вышеописанным образом при выключенной, посредством рукоятки 15 (рис. 9) маточной гайке.

Смазка опор ходового вала и ходового винта и задней бабки осуществляется фитилями из резервуаров, в которые масло заливается через отверстие 6, закрываемое колпачком. Причем резервуар задней бабки заполняется до вытекания масла через отверстие на лицевой стороне корпуса.

Ежедневно в конце смены снять резцовую головку 43 (рис. 27) очистить ее рабочие поверхности и смазать конусную ось резцедержателя.

Сменные шестерни и ось промежуточной сменной шестерни (точка 9) смазываются вручную консистентной смазкой.

Остальные точки смазываются вручную при помощи масленки, поставляемой со станком.

ВНИМАНИЕ! Первую замену масла производить через месяц после пуска станка в эксплуатацию, вторую — через 3 месяца, а далее — строго руководствуясь указаниями карты смазки.

7. ЭЛЕКТРООБОРУДОВАНИЕ

7.1. Общие сведения

Для обеспечения высокой надежности в работе и обслуживания электрооборудования станка специалистами средней квалификации вся релейно-контакторная аппаратура и другие электроаппараты имеют простую конструкцию и испытаны многолетней эксплуатацией в различных условиях.

Электроаппаратура (за исключением нескольких аппаратов) смонтирована в шкафу управления, расположенном с задней стороны станка.

Электрооборудование станка предназначено для подключения к трехфазной сети переменного тока с глухозаземленным или изолированным нейтральным проводом.

Основные параметры электрооборудования станка указаны в табл. 1.

Таблица 1

Потребляемая мощность в кВт. (англ. л. с)	Напряжение, В			
	сети	цепи управления	цепи местного освещения	Частота, гц
8,5 (11,34)	220			50
	380			
	400	110	24	
11 (14,7)	415	220	36	60
	440			
12 (17)	500			

Примечание. Подчеркнуты параметры основного исполнения.

7.2. Подключение станка

При подключении станка необходимо убедиться в соответствии напряжения и частоты питающей сети электрическим параметрам станка, указанным в табл., находящейся на стенке шкафа управления.

Ввод проводов заземления и электропитания может быть выполнен как через верхнюю плоскость шкафа управления, так и через нижнюю. Для этого фланец с резьбовым отверстием $\frac{3}{4}$ " труб, служащий для присоединения защитной оболочки сетевых проводов взаменозаменяем с крышкой нижней плоскости шкафа. Подключение станка к питающей сети и системе заземления должно производиться изолированными медными проводами согласно таблице 2.

ВНИМАНИЕ! При системе энергоснабжения с изолированным нейтральным проводом снять перемычку между клеммами N и $\frac{1}{2}$ на вводимом клеммном наборе Кл1 (рис. 6 или 7), установленном в шкафу управления.

В случае необходимости выполнения заземления станка стальной шиной используется специальный болт, расположенный на задней стороне станка под шкафом управления, при этом количество вводимых проводов сокращается на один.

Таблица 2

Система энергоснабжения	Напряжение сети, в	Изолированный медный провод	
		сечение, мм ²	количество
С глухозаземленным нейтральным проводом	220	6	4
	380—500	4	
С изолированным нейтральным проводом	220	6	5
	380—500	4	

7.3. Указания по технике безопасности

Станок должен быть надежно подключен к цепному заземляющему устройству.

Электрическое сопротивление, измеренное между винтом заземления и любой металлической частью станка, которая может оказаться под напряжением в результате пробоя изоляции, не должно превышать 0,1 ом.

КАТЕГОРИЧЕСКИ ЗАПРЕЩАЕТСЯ работать с открытыми клеммной коробкой и шкафом управления.

В шкафу управления установлено устройство предохранительное светосигнальное-показывающее наличие напряжения между выходными клеммами вводного автоматического выключателя и нейтральным проводом.

Необходимо помнить, что при отключенном вводном автоматическом выключателе его зажимы и вводный клеммный набор Кл 1 находятся под напряжением питающей сети, поэтому следует избегать прикосновения с ним.

7.4. Блокировочные устройства

В электросхеме предусмотрена блокировка, отключающая вводной автоматический выключатель при открывании двери шкафа управления. При включенном вводном автоматическом выключателе открывание двери шкафа приводит к срабатыванию путевого выключателя КБШ (рис. 4), который возбуждает катушку дистанционного расцепителя ВВ, и автоматический выключатель отключает электрооборудование станка от сети. При открывании кожуха сменных шестерен срабатывает микропереключатель КБО, отключая электродвигатель главного привода.

Путевой выключатель КБШ смонтирован в шкафу управления, микропереключатель КБО — на корпусе коробки подачи.

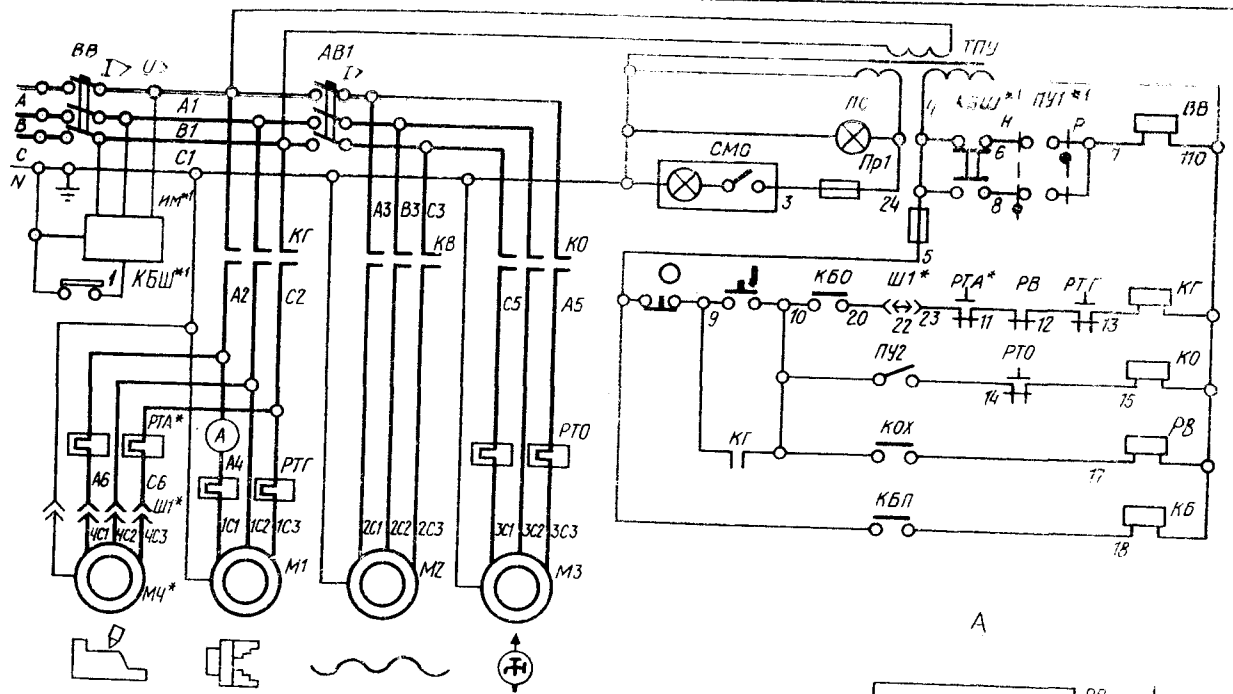


Рис. 4. Схема электрическая принципиальная
 1. А Схема при установке реле времени типа РВ 4 2
 2. * Элементы для станков с гидросуппортом
 3. *1 Отсутствует при напряжении 220В.

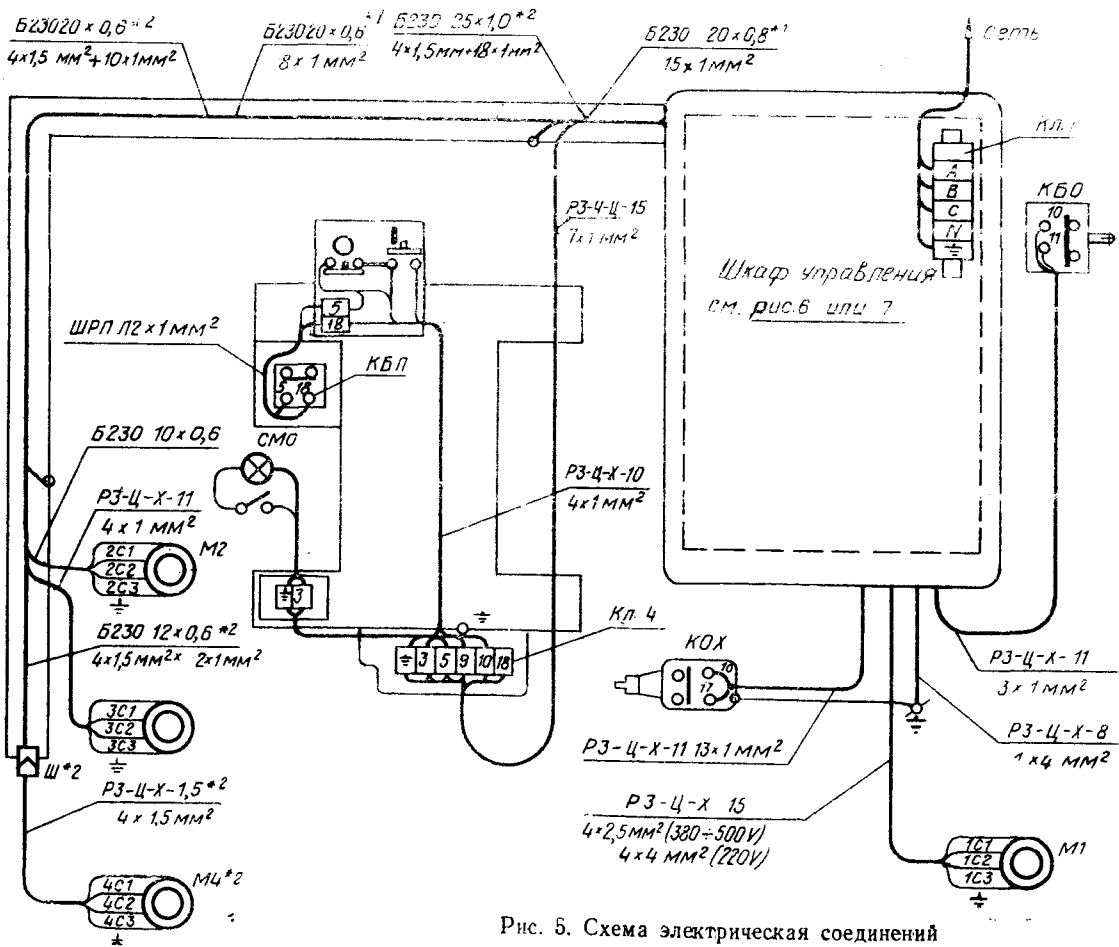
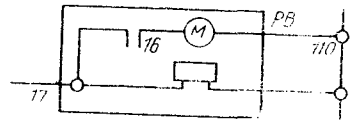


Рис. 5. Схема электрическая соединений

*1 Для станков без гидросуппорта
 *2 Для станков с гидросуппортом

Для осмотра и наладки электроаппаратуры под напряжением (при открытой двери шкафа) в схеме предусмотрен блокирующий переключатель ПУ1, установленный в шкафу управления. Этим переключателем должны пользоваться только специалисты-электрики.

Переключатель ПУ1 следует установить в положение «Дверь открыта», после чего можно включить вводной автоматический выключатель и приступить к наладочным работам.

По окончании тусконаладочных или ремонтных работ переключатель ПУ1 поставить в первоначальное положение «Дверь закрыта», иначе закрывание двери шкафа вызывает самопроизвольное отключение вводного автоматического выключателя.

В станках, оснащенных гидросуппортом, электродвигатель главного привода отключается при разъединении штепсельного разъема Ш1, подключающего электродвигатель гидростанции. В случае использования такого станка без гидросуппорта вместо вставки штепсельного разъема необходимо установить специальную заглушку, поставляемую комплектно со станком.

7.5. Инструкция по первоначальному пуску станка

7.5.1. При первоначальном пуске станка необходимо путем внешнего осмотра проверить надежность заземления и качество монтажа электрооборудования. После осмотра отключить на клеммных наборах в шкафу управления провода питания всех электродвигателей и при помощи вводного автоматического выключателя ВВ станок подключить к цеховой сети.

7.5.2. Проверить действие всех блокировочных устройств по п. 7.4.

7.5.3. Проверить при помощи органов ручного управления (п. 7.6) четкость срабатывания магнитных пускателей и реле.

7.5.4. При достижении четкой работы всех электроаппаратов, расположенных в шкафу управления, подсоединить ранее отключенные провода к клеммным наборам.

Поочередным включением электродвигателей главного привода, быстрых перемещений суппорта и гидростанции проверить правильность направления их вращения по табл. 3.

Таблица 3

Электродвигатель	Направление вращения
Главного привода	Против часовой стрелки (со стороны вала)
Быстрого перемещения	По часовой стрелке (со стороны вала)
Гидростанции	По часовой стрелке (со стороны вентилятора)
Электронасос	По маркировке нанесенной на корпусе

Убедившись в правильности вращения электродвигателей, можно приступить к опробованию станка в работе.

7.6. Органы управления

7.6.1. На лицевой стороне шкафа управления имеются следующие органы управления:

рукоятка включения и отключения вводного автоматического выключателя с максимальным и дистанционным расцепителями;

сигнальная лампа с линзой белого цвета, сигнализирующая о включенном состоянии вводного автоматического выключателя;

переключатель для включения и отключения электронасоса охлаждения;

указатель нагрузки, показывающий загрузку электродвигателя главного привода.

7.6.2. На каретке установлена кнопочная станция пуска и останова электродвигателя главного привода.

7.6.3. В рукоятке фартука встроена кнопка включения электродвигателя привода быстрых перемещений суппорта.

7.7. Описание электросхемы

Пуск электродвигателя главного привода М1 и гидростанции М4 осуществляется нажатием кнопки (рис. 4), которая замыкает цепь катушки контактора КГ, переводя его на самопитание.

Останов электродвигателя главного привода М1 осуществляется нажатием кнопки ○.

Управление электродвигателем быстрого перемещения каретки и суппорта М2 осуществляется нажатием толчковой кнопки, встроенной в рукоятку фартука, воздействующей на конечный выключатель КБП.

Пуск и останов электронасоса охлаждения М3 производится переключателем ПУ2.

Работа электронасоса заблокирована с электродвигателем главного привода М1 и включение его возможно только после замыкания контактов пускателя КГ.

Для ограничения холостого хода электродвигателя главного привода в схеме имеется реле времени РВ. В средних (нейтральных) положениях рукояток включения фрикционной муфты главного привода замыкается нормально закрытый контакт конечного выключателя КОХ и включается реле времени РВ, которое через установленную выдержку времени отключит своим контактом электродвигатель главного привода. Производить перестройку выдержки времени в рабочем состоянии реле категорически запрещается.

Защита электродвигателей главного привода, привода быстрого перемещения каретки и суппорта, электронасоса охлаждения и трансформатора от токов коротких замыканий производится автоматическими выключателями и плавкими предохранителями.

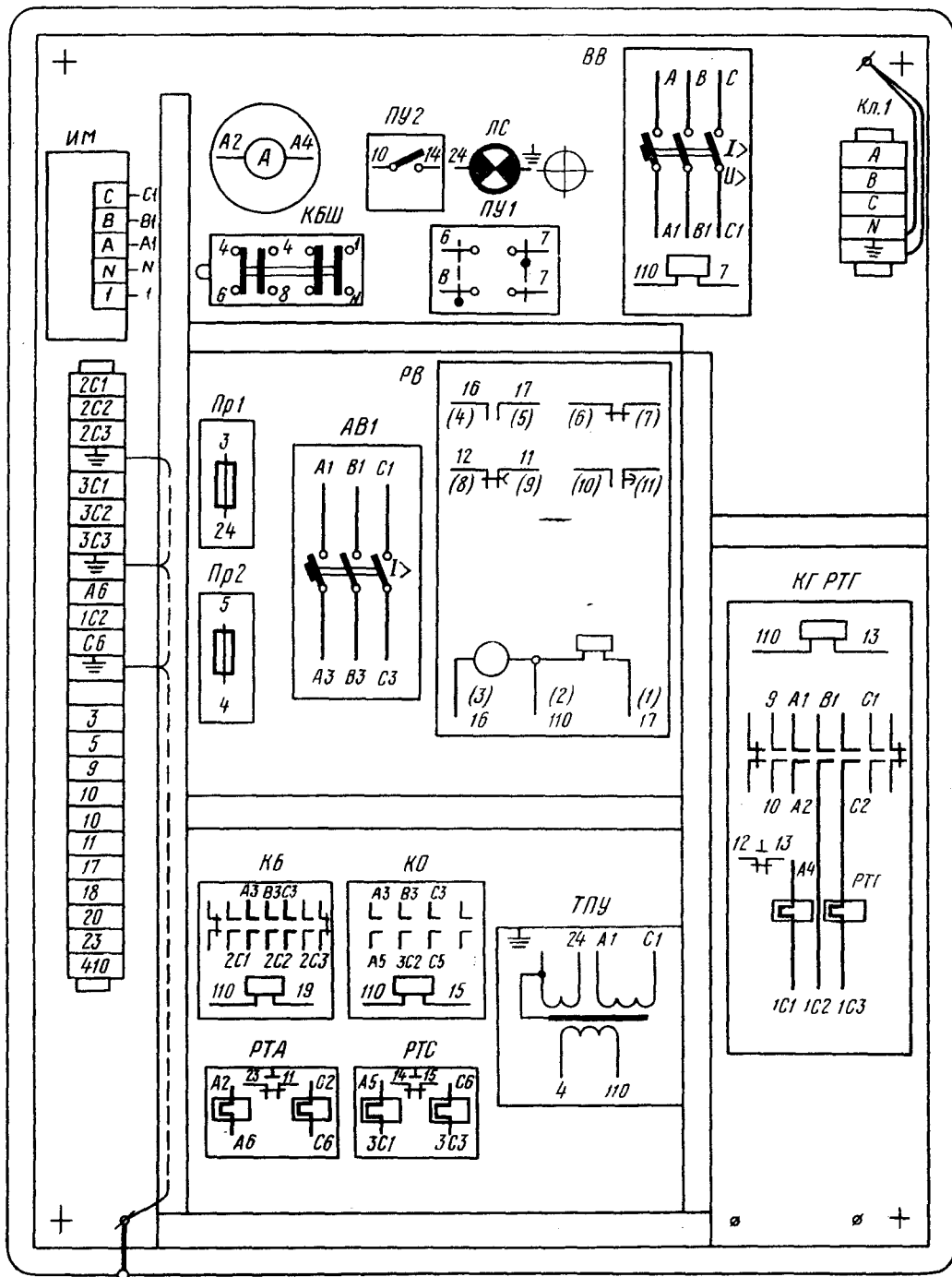


Рис. 7. Шкаф управления. Расположение электроаппаратов при установке моторного реле времени.

Примечание. Тепловое реле РТА устанавливается только на станках с гидросуппортом.

Защита электродвигателей (кроме электродвигателя М2) от длительных перегрузок осуществляется тепловыми реле. Номинальные данные аппаратов изменяющиеся в зависимости от напряжения питающей сети приведены в табл. 4.

Нулевая защита электросхемы станка, предохраняющая от самопроизвольного включения электропривода при восстановлении подачи электроэнергии после внезапного ее отключения, осуществляется катушками магнитных пускателей.

Таблица 4

Обозначение по схеме (рис. 4)	Напряжение					
	220	380	400	415	440	500
A	40А или 34А, 25А*	20А, 15А*			15А	15А, 10А*
АВ1	6 Отсечка 12I _н					
ВВ	50А, 32А*	32А или 25А				
	Отсечка 12I _н					
РТА	5А	3, 2А				
РТГ	40А или 32А, 25А*	20А, 16А*				
РТС	0,5А	0,32А				

* При мощности электродвигателя главного привода 7,5 квт.

7.8. Рекомендации по обслуживанию электрооборудования

7.8.1. Необходимо периодически проверять состояние пусковой и релейной аппаратуры. Все детали электроаппаратов должны быть очищены от пыли и грязи. При образовании на контактах нагара последний должен быть удален при помощи бархатного напильника или стеклянной бумаги. Во избежание появления ржавчины поверхность стыка сердечника с якорем пускателя нужно периодически смазывать машинным маслом с последующим обязательным протиранием сухой тряпкой (для предохранения от прилипания якоря к сердечнику).

При осмотрах релейной аппаратуры особое внимание следует обращать на надежность замыкания и размыкания контактных мостиков.

7.8.2. Периодичность технических осмотров электродвигателей устанавливается в зависимости от производственных условий, но не реже одного раза в два месяца.

При технических осмотрах проверяется состояние вводных проводов обмотки статора, производится очистка двигателей от загрязнения, контролируется

надежность заземления и соединения вала с приводным механизмом.

Периодичность профилактических ремонтов устанавливается в зависимости от производственных условий, но не реже одного раза в год.

При профилактических ремонтах должна производиться разборка электродвигателей, очистка внутренних и наружных поверхностей и замена смазки подшипников.

Замену смазки подшипников при нормальных условиях эксплуатации следует производить через 4000 час работы, а при работе электродвигателя в пыльной и влажной среде — чаще (по мере необходимости).

Перед набивкой свежей смазки подшипники должны быть тщательно промыты бензином.

Камеру заполнить смазкой на 2/3 ее объема.

Рекомендуемые смазочные материалы приведены в табл. 5.

7.8.3. Профилактический осмотр автоматически выключателей необходимо производить не реже одного раза в шесть месяцев, а также после каждого отключения при коротком замыкании, в том числе и повторном.

При осмотре нужно очистить выключатель от копоти и нагара металла, проверить затяжку винтов, целостность пружин и состояние контактов.

Шарниры механизма выключателя следует периодически (примерно через 2-3 тысячи включений) смазывать приборным вазелиновым маслом.

Электромагнитные расцепители максимального тока и дистанционного расцепителя автоматических выключателей тарируются на заводе-изготовителе, поэтому какая-либо дополнительная регулировка не требуется.

Таблица 5

Рекомендуемые смазочные материалы	Фирма и страна	Примечание
Смазка 1—13 жировая, ГОСТ 1631—61 Shell Retinax RB, -A, -C, -H Swallow Grease MX-30, ML-36, -MC-1325, -MC-1330, -MB-2027, -M (M-20, M-25, M-30), -F-15, -F-19, -F-29, -B-100, -B-2019, -B-2025, -B-1031	СССР Shell, Англия Toho Shokai Ltd, Япония	Для электродвигателей с температурой подшипников от 0°С до +80°С
Gargoyle Grease AA, -B SKF-1, SKF-28	Socony Vacuum Co. США	
Смазка ЦИАТИМ-203, ГОСТ 8773—63 Aeroshell Grease 6B-7, -8, DTD-783, -844, -606 Aeroshell Grease -5A, -14 Shell Retinax A, -C, -H, -RB Alvania EPI, -2 Rhodina 4303, SKF-65, -OG-H, -OG-M	СССР Shell, Англия Socony Vacuum Co. США Texas Oil Co. США Toho Shokai Ltd, Япония	Для электродвигателей морозостойких и работающих в условиях тропического климата с температурой подшипников от -50°С до +120°С
Texaco RCX-169 Limax 1, -2, -3		

7.9. Спецификация электрооборудования

Таблица 6

Обозначение по схеме	Наименование	Кол.	Примечание
I, O	Пост управления типа ПКЕ-622-2 ТУ 16-526.007—71	1	
КБО	Микропереключатель типа МП-1203 МРТУ 16-526.008—69	1	
КБП	Выключатель путевого типа ВПК-2010 МРТУ 16-526.005—69	1	
КОХ	Выключатель путевого типа ВПК-2111 МРТУ 16-526.005—69	1	
КЛЗ	Клеммный набор типа КНЕ-1006 ТУ 16-526.108—70	1	
M1	Электродвигатель асинхронный типа 4А132М4, исп. М301, 11 кВт (14,7 л. с.), 1460 об/мин	1	1750 об/мин*. Допускается замена на электродвигатель АО2-52-4 исп. М301, 10 кВт.
	Электродвигатель асинхронный типа 4А132S4, исп. М301, 7,5 кВт (10 л. с.) 1460 об/мин.	1	По спецзаказу вместо электродвигателя 4А132М4. 1750 об/мин*. Допускается замена на электродвигатель АО2-51-4 исп. М301 7,5 кВт
M2	Электродвигатель асинхронный типа 4АХ71В4, исп. М301, 0,75 кВт (1 л. с.) 1360 об/мин.	1	1630 об/мин*. Допускается замена на электродвигатели АОЛ2-12-4 исп. М301, 0,8 кВт.
M3	Электронасос типа ПА-22, 0,12 кВт (0,17 л. с.) 2800 об/мин.	1	3360 об/мин*. Допускается замена на электронасос ЭНЦ-25, 0,12 кВт 2800 об/мин
M4	Электродвигатель асинхронный типа АОЛ-21-4, исп. М301, 1,1 кВт (1,47 л. с.) 1440 об/мин.	1**	
СМО	Лампа накаливания типа С12 МРТУ 16-536.003—65	1	Для напряжения местного освещения ~ 24 В
	Лампа накаливания типа МО36-25 ГОСТ 1182—72	1/2	Для напряжения местного освещения ~ 36 В
	Светильник НКСО1×100/ПОО-09 ТУ 16-535.589—71	1	
Ш1	Колодка угловая кабельная типа ШР32СК8ЭГЗ ВЛО-364.002	1**	
	Вставка угловая типа ШР32У8НГЗ ВЛО-364.002	1**	
	Вставка прямая типа ШР32П8НГЗ ВЛО-364.002	1**	
	Панель управления к шкафу ШУЭ.16К20	1	

* Частота вращения электродвигателей для сети 60 гц.
** Имеются только в станках с гидросуппортом.

8. ПНЕВМООБОРУДОВАНИЕ

Пневмооборудование служит для создания воздушной подушки, облегчающей перемещение задней бабки по станине и предотвращающей износ направляющих. Пневмоаппараты смонтированы с задней стороны станка.

Пневмооборудование нужно подключить к цеховой сети сжатого воздуха. Для этого на правой стойке имеется труба с наружной резьбой 3/8" труб.

Подача воздуха на направляющие производится при нажатии кулачка, укрепленного на рукоятке 18 (рис. 9), на толкатель клапана 1 (рис. 8) при пере-

Спецификация пневмоаппаратов

№ по схеме (рис. 8)	Наименование	Тип	Количество
1	Клапан трехходовой	ИВ76-21	1
2	Маслораспылитель	В44-23	1
3	Фильтр (влажностный)	В41-13	1

мещении рукоятки на рабочего. По окончании работы салфеткой удалить влагу с направляющих и покрыть их тонким слоем масла.

Ежедневно перед началом работы необходимо спустить влагу из фильтра 3 посредством поворота воротка, установленного в его нижней части.

Регулярно один раз в 2—3 месяца по мере поднятия конденсата до уровня заслонки фильтр 3 снимать для очистки и промывки. В маслораспылитель 2 по мере опорожнения корпуса заливать масло «Индустриальное 20» ГОСТ 1707—51.

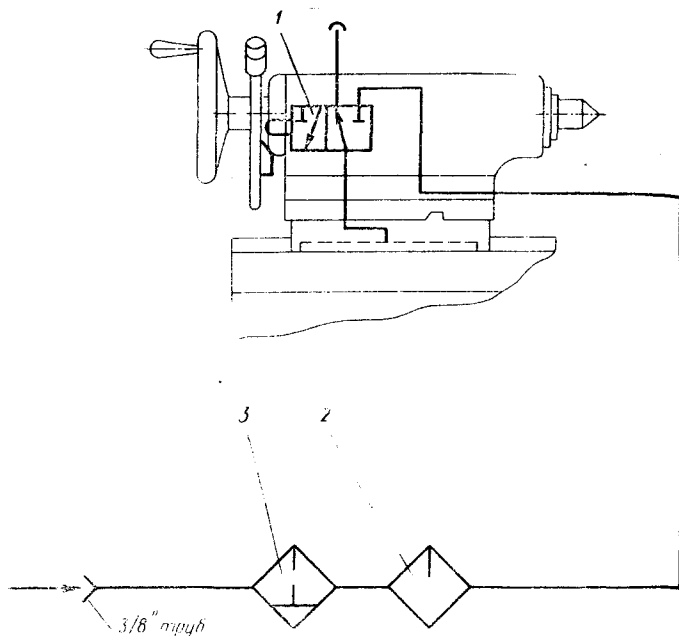


Рис. 8. Схема пневмооборудования

9. ОРГАНЫ УПРАВЛЕНИЯ

Рис. 9	Органы управления и их назначение	Способ исполнения	Примечание
1	Рукоятка установки ряда чисел оборотов шпинделя	Четыре фиксированных положения для установки ряда чисел оборотов и три промежуточных положения для деления многозаходных резьб	Переключать, когда рукоятки 8 и 16 установлены в средних положениях. При затруднении включения слегка повернуть ручную шпиндель
2	Рукоятка установки числа оборотов шпинделя	Шесть фиксированных положений	То же
3	Рукоятка установки нормального, увеличенного шага резьбы и положения при делении многозаходных резьб	Три фиксированных положения	»
4	Рукоятка установки правой и левой резьбы	Два фиксированных положения	»
5	Рукоятка установки величины подачи и шага резьбы	Четыре фиксированных положения	»
6	Рукоятка установки вида работ: подачи и типа нарезаемой резьбы	То же	»
7	Рукоятка установки величины подачи и шага резьбы и отключения механизма коробки подач при нарезании резьб напрямую	Четыре фиксированных положения, обозначенных буквами, и два промежуточных, обозначенных стрелками	»
8	Рукоятка управления фрикционной муфтой главного привода (сблокирована с рукояткой 16)	Три фиксированных положения. Среднее положение — муфта выключена, тормоз включен. Перемещение на себя и поворот вправо — включение прямого вращения шпинделя. Перемещение на себя и поворот влево — включение обратного вращения шпинделя	Пользоваться при включенном выключателе 30 (сигнальная лампа 29 светится) и после нажатия черной кнопки «Пуск» на кнопочной станции 12
9	Кнопка золотника смазки направляющих каретки и поперечных салазок суппорта	Нажатие — открывание золотника	См. разделы 5 и 6
10	Маховик ручного перемещения каретки	Вращение против часовой стрелки — перемещение каретки влево. Вращение по часовой стрелке — перемещение каретки вправо	Пользоваться при отвернутом болте 13, включенной рукоятке 11 и выключенных рукоятках 15 и 20

Рис. 9	Органы управления и их назначение	Способ использования	Примечание
11	Рукоятка включения и выключения реечной шестерни	Перемещение от себя — сцепление шестерни с рейкой. Перемещение на себя — расцепление шестерни с рейкой	Включать (сцеплять шестерню с рейкой) при выключенной рукоятке 15. При затруднении включения слегка повернуть маховик 10. Выключать при нарезании точных резб.
12	Кнопочная станция включения и выключения электродвигателя главного привода	Нажатие черной кнопки — включение электродвигателя. Нажатие красной кнопки — выключение электродвигателя	Черную кнопку нажимать при включенном выключателе 30 (сигнальная лампа 29 светится). Красной кнопкой пользоваться в случае необходимости выключения электродвигателя и для экстренной остановки станка
13	Болт закрепления каретки на станине	Поворот болта ключом по часовой стрелке — закрепление каретки. Поворот болта ключом против часовой стрелки — открепление каретки	Каретку закреплять при транспортировке станка и тяжелых торцовых работах
14	Рукоятка включения подачи	Поднятие вверх — включение червяка фартука	Пользоваться при работе по упорам или при выключении подачи в результате перегрузки
15	Рукоятка включения и выключения гайки ходового винта	Поворот вниз — включение гайки. Поворот вверх — выключение гайки	Пользоваться в случае нарезания резб при выключенной рукоятке 20. При затруднении включения маховиком 10 слегка переместить каретку. После включения рекомендуется рукояткой 11 выключить реечную шестерню
16	Рукоятка управления фрикционной муфтой главного привода (сблокирована с рукояткой 8)	Три фиксированных положения. Среднее положение — муфта выключена, тормоз включен. Нажатие влево и поворот вверх — включение прямого вращения шпинделя. Нажатие влево и поворот вниз — включение обратного вращения шпинделя.	То же, что для рукоятки 8
17	Маховик перемещения пиноли задней бабки	Вращение по часовой стрелке — перемещение пиноли влево. Вращение против часовой стрелки — перемещение пиноли вправо	Вращать, когда рукоятка 19 находится в левом положении
18	Рукоятка крепления задней бабки к станине	Поворот от себя — закрепление задней бабки. Поворот на себя — открепление задней бабки	Задняя бабка должна постоянно находиться в закрепленном состоянии. Открепление производить только при установочных перемещениях задней бабки по станине
19	Рукоятка зажима пиноли задней бабки	Поворот вправо — пиноль зажата. Поворот влево — пиноль разжата	Зажимать при обработке деталей в центрах
20	Рукоятка управления механическими перемещениями каретки и поперечных салазок суппорта	Поворот влево — включение перемещения каретки влево. Поворот вправо — включение перемещения каретки вправо. Поворот от себя — включение перемещения поперечных салазок вперед. Поворот на себя — включение перемещения поперечных салазок назад	Пользоваться при включенной рукоятке 11 и выключенной рукоятке 15
21	Кнопка включения электродвигателя привода быстрых перемещений каретки и поперечных салазок суппорта	Нажатие — включение электродвигателя	Пользоваться для осуществления быстрых холостых перемещений суппорта при включенной рукоятке 20
22	Рукоятка ручного перемещения резцовых салазок суппорта	Вращение по часовой стрелке — перемещение салазок влево. Вращение против часовой стрелки — перемещение салазок вправо	Станок 16К20П комплектуется устройством для механического перемещения резцовых салазок. Включение перемещения осуществляется вытягиванием кнопки 122 (рис. 29) при затянутой рукоятке 129 (рис. 30)
23	Рукоятка поворота и закрепления индексированной резцовой головки	Вращение против часовой стрелки — открепление и поворот резцовой головки. Вращение по часовой стрелке — фиксирование и закрепление резцовой головки	Резцовая головка может быть установлена в любом промежуточном положении, кроме четырех фиксированных

Рис. 9	Органы управления и их назначение	Способ использования	Примечание
24	Выключатель лампы местного освещения	Поворот в сторону цоколя лампы — включение. Поворот в сторону колбы лампы — выключение	Пользоваться при включенном выключателе 30
25	Рукоятка ручного перемещения поперечных салазок суппорта	Вращение по часовой стрелке — перемещение салазок вперед. Вращение против часовой стрелки — перемещение салазок назад	Работает при выключенной рукоятке 20
26	Регулируемое сопло подачи охлаждающей жидкости	Поворот по часовой стрелке — уменьшение количества охлаждающей жидкости, подаваемой к режущему инструменту. Поворот против часовой стрелки — увеличение	Пользоваться при включенном выключателе 28
27	Указатель нагрузки станка	Служит для определения нагрузки на электродвигатель главного привода при обработке деталей. Закрашенная зона является зоной максимального кпд станка, а правая ее граница является предельной, переход стрелки за которую не допускается	ВНИМАНИЕ! В диапазоне числа оборотов шпинделя 12,5—40 предельные значения нагрузки следует брать по таблице (см. раздел 4.2.1.2)
28	Выключатель электропососа подачи охлаждающей жидкости	Включение и выключение производится в соответствии с символами на панели электрошкафа управления	Пользоваться при включенном выключателе 30
29	Сигнальная лампа	Лампа светится — электропитание включено	Загорается при включении выключателя 30
30	Вводной автоматический выключатель	Включение и выключение производится в соответствии с символами на панели электрошкафа управления	Включение и выключение контролируется лампой 29. Автоматическое выключение может происходить по причинам, названным в разделе 7 «Электрооборудование»

Приведение в действие всех органов управления, за исключением болта 13, должно осуществляться только от руки. Применение дополнительных средств (рычагов, труб и т. п.) категорически запрещается.

В случае, если управление затруднено и устранить дефект собственными силами не представляется возможным, обращайтесь на завод-изготовитель.

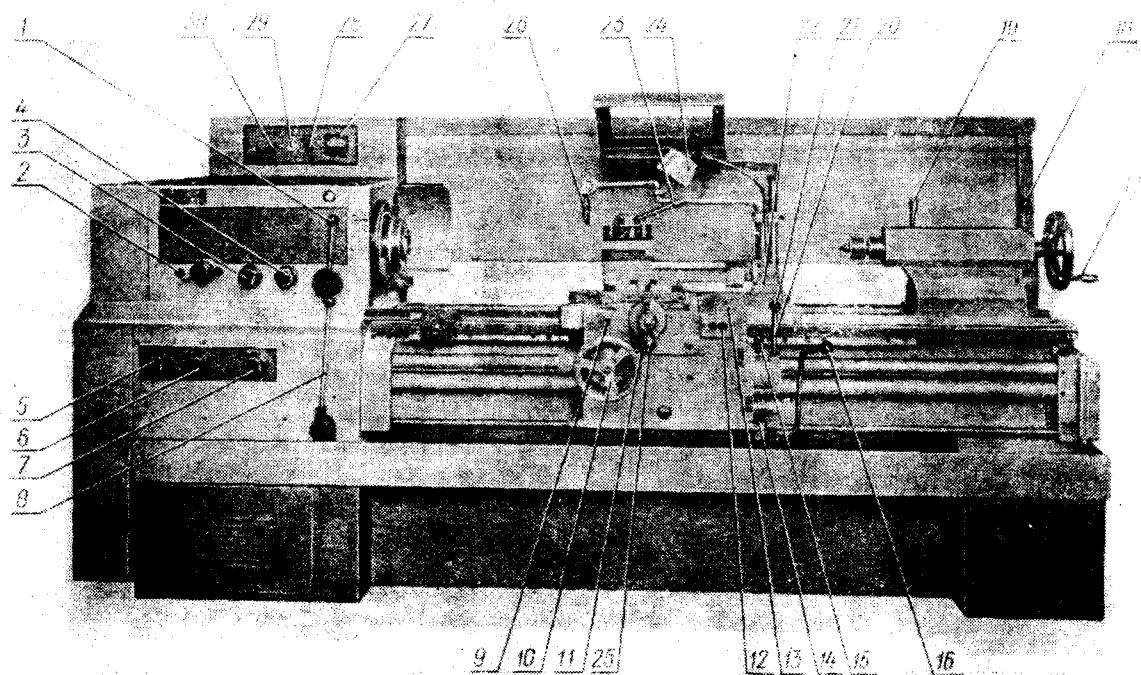


Рис. 9. Органы управления станком

10. ПУСК СТАНКА И НЕКОТОРЫЕ УСЛОВИЯ ЭКСПЛУАТАЦИИ

Последовательно включая станок без нагрузки на различных числах оборотов и подачах, начиная с минимальных, в течение нескольких часов убедиться в нормальной работе всех механизмов.

После этого можно приступить к наладке станка на обработку деталей.

ВАЖНО! В течение первых 50—60 час для приработки работать только на средних скоростях и на грузках, особое внимание уделять контролю функционирования системы смазки.

Станки предназначены для использования преимущественно в инструментальных и ремонтных цехах в условиях мелкосерийного и единичного производства на разнообразных чистовых и получистовых работах. Температура в помещении, где они устанавливаются, должна быть в пределах от 10 до 30° С, относительная влажность — не более 80% при 10° С или 60% при 30° С.

Период сохранения первоначальной точности и долговечности станка зависит от окружающей среды, поэтому недопустимо устанавливать станки в помещениях с высокой концентрацией абразивной пыли, окалины.

Обработка чугунных деталей способствует повышенному износу трущихся частей, поэтому при обработке таких деталей нужно несколько раз в смену особенно тщательно удалять стружку и пыль с направляющих станины и каретки и смазывать их.

Желательно, чтобы обработка чугунных деталей не превышала 20% от общего количества изделий.

Для длительного сохранения первоначальной точности не рекомендуется совмещать на одном станке чистовые и обдирочные операции (как отмечалось выше, это в особенности относится к станку 16К20П).

Минимальная рекомендуемая скорость перемещения каретки 10 мм/мин.

Нельзя обрабатывать детали с дисбалансом, превышающим указанный в таблице.

Число оборотов шпинделя в минуту	Дисбаланс [G-R], кг-см	
	Крепление в патроне	Установка в центрах
630	55	120
1250	15	30
1600	8	16

Нужно избегать обработки изделий с ударом.

Диаметр сверла при сверлении чугунных деталей не должен превышать 28 мм (1 1/8"), при сверлении стальных деталей — 25 мм (1").

Станок, оставленный на длительное время (свыше двух суток), должен быть покрыт чехлом и все его неокрашенные поверхности тщательно смазаны.

II. УКАЗАНИЯ ПО УСТАНОВКЕ И ИСПОЛЬЗОВАНИЮ ПАТРОНОВ И ЛЮНЕТОВ

Патрон соединяется со шпинделем при помощи переходного фланца 17 (рис. 14 и 17).

Четыре шпильки 16 вворачиваются во фланец 17. Затем фланец сажают на конус шпинделя. При этом замковое кольцо 240 должно быть установлено таким образом, чтобы обеспечить свободное прохождение шпилек 16 сквозь отверстия. После установки фланца 17 замковое кольцо 240 поворачивают, и посредством равномерного перекрестного затягивания гаек 14 достигается беззазорное прилегание торцов фланца 17 патрона и фланца шпинделя 232 и 238.

Корпус патрона центрируется по цилиндрическому пояску фланца 17 и притягивается к нему винтами.

Перед началом монтажа следует убедиться в отсутствии забоин на сопрягаемых поверхностях и тщательно протереть их салфеткой, не оставляющей ворса.

Точность посадки патрона на шпиндель проверяется индикатором по контрольному пояску, рас-

положенному на наружной цилиндрической поверхности корпуса патрона.

Радиальное биение не должно превышать 0,02 мм.

Для обеспечения надежности зажима и безопасности работы следует строго придерживаться требований, изложенных в паспорте патрона. Паспорт находится в ящике, в котором упакован патрон.

Установка патрона типа СТ-250П-Ф6 без переходного фланца осуществляется вышеуказанным способом.

Подвижный и втулочный люнеты устанавливаются на платиках каретки с левой стороны и закрепляются двумя болтами М16×70.66.05 ГОСТ 7808—70. Втулочный люнет, у которого отверстие расточено по линии центров, выставляется при помощи двух конических штифтов 12×70 ГОСТ 9464—70. Неподвижный люнет устанавливается на станине слева от каретки.

12. МЕХАНИКА СТАНКА

12.1. Механизм главного движения

12.1.1. Установка числа оборотов шпинделя осуществляется двумя рукоятками 1 и 2 (рис. 9) по таблице (рис. 10), помещенной на шпиндельной бабке. В правой части таблицы даны ряды чисел оборотов шпинделя в минуту при прямом вращении и указаны положения рукояток для установки требуемого числа оборотов.

Рукояткой 1 устанавливается один из четырех рядов чисел оборотов шпинделя в соответствии с обозначением положения рукоятки, нанесенным на таблице.



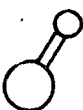


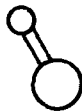
Рукояткой 2, на ступице которой нанесены цифры от 1 до 6, устанавливается требуемое число оборотов из выбранного ряда.

Для этого цифру, обозначающую требуемое число оборотов по таблице, нужно совместить с вертикальной стрелкой, изображенной над рукояткой.

Примечание. На рис. 10 изображена таблица для основного исполнения станков с пределами числа оборотов шпинделя в минуту 12,5—1600. Установка чисел оборотов шпинделя на станках с другими диапазонами, поставляемых по особому заказу, производится аналогично по таблице, помещенной на шпиндельной бабке станка.

Таблица 1

12.1.2. Наибольший допустимый крутящий момент на шпинделе и наибольшая допустимая мощность

Положение рукояток		Прямое вращение шпинделя			Обратное вращение шпинделя		
 № 1 (рис. 9)	 № 2 (рис. 9)	Число оборотов шпинделя в минуту	Наибольший допустимый крутящий момент на шпинделе, кгм	Наибольшая допустимая мощность по указателю нагрузки 27 (рис. 9), кВт	Число оборотов шпинделя в минуту	Наибольший допустимый крутящий момент на шпинделе, кгм	Наибольшая допустимая мощность по указателю нагрузки 27 (рис. 9), кВт
 1 : 32	1	12,5	130	2,3	19	130	3,9
	2	16	130	3			
	3	20	130	3,7			
	4	25	130	4,7			
	5	31,5	130	6			
	6	40	130	7,7			
 1 : 8	1	50	130	9,3	75	83,5	10
	2	63	109	10			
	3	80	85,5	10			
	4	100	67	10			
	5	125	53	10			
	6	160	40,5	10			
 1 : 2	1	200	38	10	300	23	10
	2	250	30	10			
	3	315	24	10			
	4	400	18	10			
	5	500	14,6	10			
	6	630	11,4	10			
 1,25 : 1	1	500	14,8	10	753	8,85	10
	2	630	11,6	10			
	3	800	9	10			
	4	1000	7	10			
	5	1250	5,55	10			
	6	1600	4,18	10			

Примечание. Данные в таблице приведены для станков с пределами числа оборотов шпинделя в минуту 12,5—1600 и мощностью электродвигателя главного привода 10 кВт (13,4 англ. л. с). Для станков, изготовляемых по заказу, эти данные должны быть соответственно пересчитаны.

12.3.4. Кроме вышеуказанных, в основные наборы входят сменные шестерни, обеспечивающие нарезание дюймовых резьб с числом ниток на 1 дюйм 11 и 19.

С настройкой станка на нарезание этих резьб можно ознакомиться в п. 12.3.5.

12.3.5. При помощи дополнительного набора сменных шестерен, поставляемых по особому заказу, и шестерен основного набора на станках через механизм коробки подач можно нарезать целый ряд резьб, шаги t которых приведены в левой части таблицы (рис. 10).

Настройка станка для нарезания этих резьб осуществляется с помощью сменных шестерен, указанных в левой части таблицы (рис. 10). Сменные шестерни, указанные в левой части таблицы (рис. 10), но отсутствующие в основном наборе, поставляются по особому заказу (раздел 19.5).

Шестерни, указанные в таблицах (рис. 11 и 12), поставляются по особому заказу.

Так же, как и в описанных выше случаях, рукояткой b устанавливается тип резьбы. Затем в зависимости от выбранного шага t соответствующими рукоятками устанавливается табличное значение, указанное в средней нижней части таблицы (рис. 10).

Пример. Для нарезания питчевой резьбы с шагом 11 питчевую рукоятку b нужно поставить в положение, соответствующее нарезанию этой резьбы, рукоятку 7 — в положение D и рукоятку 5 — в положение III , что соответствует шагу b питчей по таблице (рис. 10).

На станках 16К20, 16К20П, 16К20Г следует установить комбинацию сменных шестерен $\frac{K}{L} \cdot \frac{M}{N} = \frac{60}{73} \cdot \frac{86}{36}$

а на станке 16К25 — комбинацию $\frac{K}{L} \cdot \frac{M}{N} = \frac{60}{66} \cdot \frac{86}{73}$

12.3.6. Формулы подбора сменных шестерен для нарезания через механизм коробки подач резьб, не приведенных в таблице (рис. 10).

Пример. При необходимости нарезания метрической резьбы с шагом $t = 18$ мм нужно воспользоваться формулами, приведенными в таблице 2.

По таблице (рис. 10) в ряду метрических резьб находим значение шага резьбы, ближайшее к нарезаемому.

Таковыми являются $t = 16$ и $t = 20$. В нашем случае выберем, например, шаг $t = 20$ и подставим значения в формулы для нахождения числа зубьев z шестерен, которые необходимо изготовить для нарезания этой резьбы $t_{нар.} = 18$, $t_{табл.} = 20$.

Станки 16К20, 16К20П, 16К20Г

$$\frac{K}{L} \cdot \frac{M}{N} = \frac{5}{8} \cdot \frac{t_{нар.}}{t_{табл.}} = \frac{5}{8} \cdot \frac{18}{20} = \frac{90}{160} = \frac{9}{16} = \frac{9 \cdot 4}{16 \cdot 4} = \frac{36}{64} = \frac{36}{86} \cdot \frac{86}{64} \cdot \frac{1}{1} = M \quad (1)$$

Станок 16К25

$$\frac{K}{L} \cdot \frac{M}{N} = \frac{5}{8} \cdot \frac{t_{нар.}}{t_{табл.}} = \frac{5}{8} \cdot \frac{18}{20} = \frac{5}{8} \cdot \frac{9}{10} = \frac{5 \cdot 9}{8 \cdot 9} = \frac{9 \cdot 9}{10 \cdot 9} = \frac{45}{90} = \frac{45}{90} \cdot \frac{81}{81} = \frac{45}{90} \cdot \frac{81}{72} \cdot \frac{1}{1} = M \quad (2)$$

При вычислении чисел зубьев сменных шестерен, требуемых для нарезания резьбы, шаг которой отсутствует в таблице, следует подбирать такие коэффициенты, которые позволили бы максимально использовать шестерни, поставляемые со станками.

Так, в выкладках (1) целесообразно принять коэффициент, равный 4, дающий возможность использовать сменные шестерни основного набора с числом зубьев $z = 36$ и $z = 64$, а в качестве промежуточной взята шестерня основного набора с числом зубьев $z = 86$.

Таблица 2

Станки 16К20, 16К20П, 16К20Г

Метрическая	Дюймовая	Модульная	Питчевая
$\frac{K}{L} \cdot \frac{M}{N} = \frac{5}{8} \cdot \frac{t_{нар.}}{t_{табл.}}$	$\frac{K}{L} \cdot \frac{M}{N} = \frac{5}{8} \cdot \frac{p_{табл.}}{p_{нар.}}$	$\frac{K}{L} \cdot \frac{M}{N} = \frac{60}{73} \cdot \frac{86}{36} \cdot \frac{m_{нар.}}{m_{табл.}}$	$\frac{K}{L} \cdot \frac{M}{N} = \frac{60}{73} \cdot \frac{86}{36} \cdot \frac{P_{табл.}}{P_{нар.}}$
Станок 16К25			
$\frac{K}{L} \cdot \frac{M}{N} = \frac{5}{8} \cdot \frac{t_{нар.}}{t_{табл.}}$	$\frac{K}{L} \cdot \frac{M}{N} = \frac{5}{8} \cdot \frac{p_{табл.}}{p_{нар.}}$	$\frac{K}{L} \cdot \frac{M}{N} = \frac{80}{73} \cdot \frac{86}{48} \cdot \frac{m_{нар.}}{m_{табл.}}$	$\frac{K}{L} \cdot \frac{M}{N} = \frac{80}{73} \cdot \frac{86}{48} \cdot \frac{P_{табл.}}{P_{нар.}}$
$t_{нар.}$ — шаг нарезаемой резьбы, мм;	$p_{нар.}$ — число ниток на 1 дюйм нарезаемой резьбы;	$m_{нар.}$ — модуль нарезаемой резьбы;	$P_{нар.}$ — шаг нарезаемой резьбы, питч;
$t_{табл.}$ — табличное значение шага резьбы, ближайшее к нарезаемому	$p_{табл.}$ — табличное значение резьбы, ближайшее к $p_{нар.}$	$m_{табл.}$ — табличное значение резьбы, ближайшее к $m_{нар.}$	$P_{табл.}$ — табличное значение шага резьбы, ближайшее к нарезаемому

В выкладках (2) целесообразно принять коэффициент, равный 9, позволяющий использовать шестерни основного набора с числом зубьев $z = 45$, $z = 72$, $z = 90$.

После вычислений по чертежу (рис. 11 для станков 16К20, 16К20П, 16К20Г и рис. 12 для станка 16К25) следует проверить возможность сцепления шестерен найденных комбинаций. При этом надо помнить, что число зубьев у шестерни K , устанавливаемой на оси I , не должно превышать 88 при модуле $m = 2$, а у шестерни N , устанавливаемой на оси II , — 73 при том же модуле.

В связи с тем, что в выкладках (2) у сменной шестерни N число зубьев оказалось равным 90, отношение $\frac{45}{72} \cdot \frac{81}{90}$ заменено тождественным ему отношением $\frac{45}{90} \cdot \frac{81}{72}$, отвечающим вышеизложенным условиям.

Как показывают получившиеся комбинации сменных шестерен, для нарезания метрической резьбы с шагом $t = 18$ мм на станках 16К20, 16К20П, 16К20Г нужно воспользоваться сменными шестернями основного набора.

Для станка 16К25 нужно дополнительно по типовому чертежу (рис. 13) изготовить шестерню с числом зубьев $z = 81$ и модулем $m = 2$.

Следует обратить внимание на то, что эта шестерня входит в дополнительный набор сменных шестерен, поставляемых по особому заказу. При наличии такого набора необходимость изготовления ее отпадает.

При настройке станка для нарезания метрической резьбы с шагом $t = 18$ мм следует установить комбинацию сменных шестерен $\frac{K}{L} \cdot \frac{M}{N} = \frac{36}{86} \cdot \frac{86}{64}$ или

$\frac{K}{L} \cdot \frac{M}{N} = \frac{45}{90} \cdot \frac{81}{72}$ (на станке 16К25) и рукоятки 5 и 7

поставить соответственно в положения II и A или II и C , т. е. для нарезания метрической резьбы с шагом $t = 20$ (по таблице рис. 10), а рукояткой 1 установить соответствующий ряд чисел оборотов шпинделя.

12.3.7. Нарезание резьб повышенной точности при непосредственном соединении ходового винта со шпинделем через сменные шестерни с отключением механизма коробки подач.

Рукояткой 6 установить соответствующий вид резьбы, а рукоятку 7 поставить в нейтральное положение, обозначенное стрелкой (для исключения холостого вращения механизма коробки подач).

Подбор сменных шестерен для нарезания определенного шага резьбы повышенной точности производится по формуле $\frac{K}{L} \cdot \frac{M}{N} = \frac{t}{8}$.

Для нарезания этих резьб при помощи комплекта сменных шестерен, поставляемых заводом, следует воспользоваться данными, приведенными в левой средней части таблицы (рис. 10). Как видно из таблицы, при помощи шестерен основного набора можно нарезать метрические резьбы повышенной точности с шагами $t = 5$ мм, $t = 10$ мм, $t = 12$ мм.

Остальные шаги метрических резьб и дюймовые резьбы, указанные в таблице, могут быть нарезаны

при использовании дополнительного набора сменных шестерен, поставляемых по особому заказу.

12.3.8. Нарезание многозаходных резьб.

Нарезание многозаходных резьб производится следующим образом:

1. Рукоятки 8 и 16 должны находиться в средних положениях.

2. Рукояткой 15 включить гайку ходового винта.

3. Рукоятками 1 и 2 по таблице, помещенной на шпиндельной бабке, установить требуемое число оборотов шпинделя, а рукоятками 5 и 7 — необходимое значение хода нарезаемой резьбы.

4. Проворачивая вручную фланец 24 (рис. 14 и 17), совместить нанесенный на нем указатель-стрелку с одной из рисок делительного кольца 240 шпинделя, обозначенной каким-либо числом.

5. При нарезании резьб с шагами в пределах метрических и модульных от 0,5 до 7, дюймовых и питчевых от 56 до 4, расцепление шпинделя с кинематической цепью станка для деления на число заходов производить посредством установки рукоятки 3 в положение, отмеченное специальным символом, обозначающим отключение шпинделя. Для остальных шагов резьб расцепление осуществлять поворотом рукоятки 1 из фиксированного в ближайшем промежуточное положение, отмеченное аналогичным символом.

6. Деление на число заходов производить путем поворота вручную шпинделя на число рисок, соответствующее числу заходов нарезаемой резьбы (при двух заходах — на 30 рисок, при трех — на 20, при четырех — на 15 и т. д.).

7. Рукоятку 1 или 3 установить в исходное положение.

8. Прорезать нитку резьбы.

9. При последующем делении операции, изложенные в пунктах 5—8, повторить подобным образом.

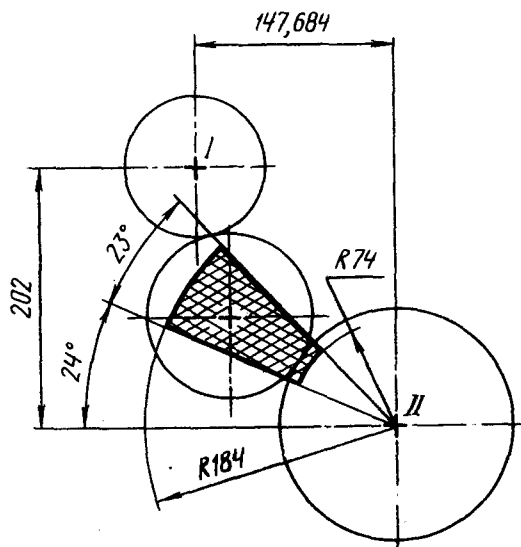


Рис. 11. Чертеж для проверки возможности сцепления сменных шестерен на станках 16К20, 16К20П, 16К20Г

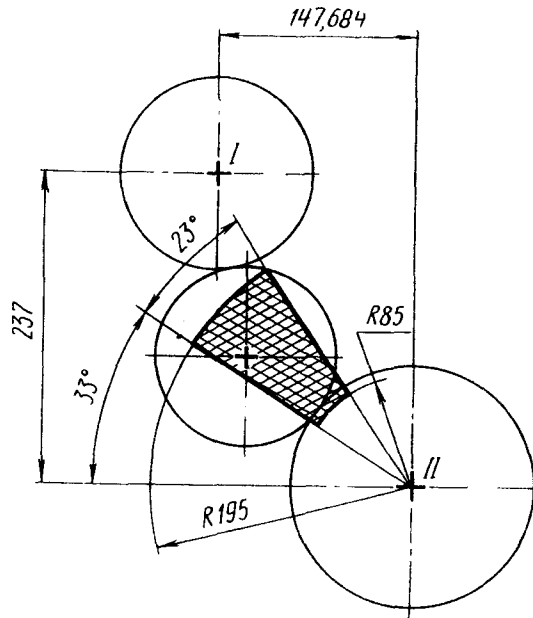


Рис. 12. Чертеж для проверки возможности сцепления сменных шестерен на станке 16К25

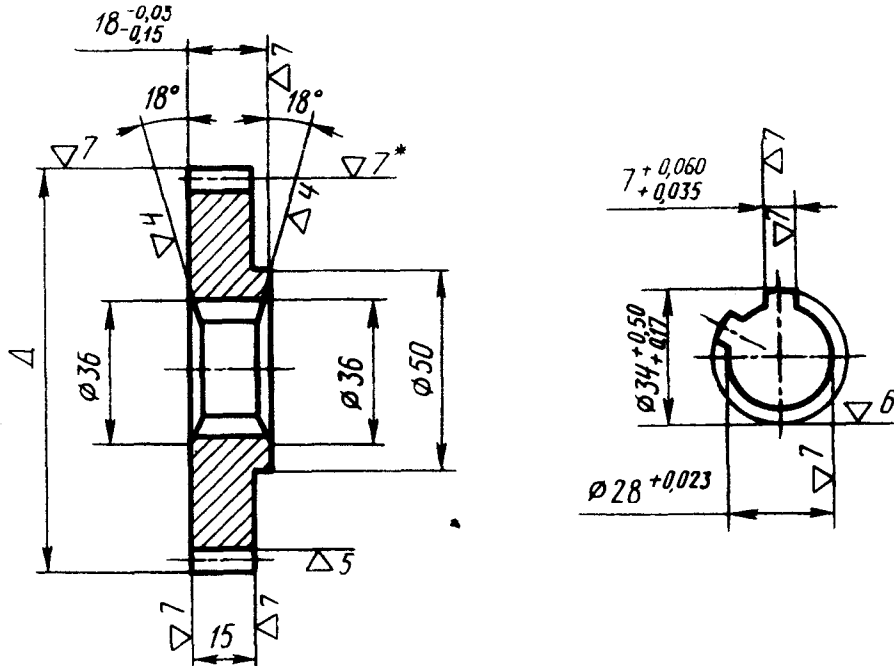


Рис. 13. Типовой чертеж сменной шестерни
* для станка 16К20П $\nabla 8$

13. КРАТКОЕ ОПИСАНИЕ ОСНОВНЫХ УЗЛОВ И ИХ РЕГУЛИРОВАНИЕ

13.1. Шпindelная бабка

(рис. 14—17)

13.1.1. Шпindelная бабка жестко сбазирована на станине при сборке станка и не требует регулирования в процессе эксплуатации.

13.1.2. При ослаблении крепления шкива 74 на конусной части вала 69 нужно подтянуть винт 70 (рис. 14).

13.1.3. Крутящий момент на шпинделе должен соответствовать данным, приведенным в табл. 1 (см. раздел 12).

При снижении крутящего момента нужно в первую очередь проверить натяжение ременной передачи главного привода (см. п. 13.6). Если натяжение ремней недостаточное, следует отрегулировать фрикционную муфту главного привода, расположенную в шпindelной бабке. Для этого надо открыть крышку 99 (рис. 15) шпindelной бабки и снять маслораспределительный лоток 162 (рис. 16).

Поворотом гайки 62 (рис. 14) по часовой стрелке при утопленной (нажатой) защелке 80 можно подтянуть муфту прямого вращения шпинделя, поворотом гайки 59 против часовой стрелки — муфту обратного вращения. Для облегчения регулирования муфты прямого вращения шпинделя рукоятку 8 (рис. 9) нужно повернуть влево, для облегчения регулирования муфты обратного вращения шпинделя — вправо.

Обычно достаточно повернуть гайки 59 и 62 на $\frac{1}{16}$ оборота, т. е. на один зубец. По окончании регулирования нужно убедиться в том, что защелка 80 надежно вошла в пазы гаек 59 и 62.

При повороте гаек более чем на $\frac{1}{16}$ оборота нужно обязательно проверить, не превышает ли крутящий момент на шпинделе допустимый по табл. 1 (см. раздел 12).

13.1.4. Если при максимальном числе оборотов шпинделя без изделия и патрона время его торможения превышает 1,5 сек, то нужно при помощи гаек 145 подтянуть ленту тормоза.

13.1.5. **ВНИМАНИЕ!** Шпindelные подшипники отрегулированы на заводе и не требуют дополнительного регулирования.

В случае крайней необходимости потребитель может силами высококвалифицированных специалистов прибегнуть к регулированию шпindelных опор.

Однако перед этим необходимо проверить жесткость шпindelного узла. Для этого на станине под фланцем шпинделя устанавливается домкрат с проверенным в лаборатории динамометром и через прокладку, предохраняющую шпindel от повреждений, к его фланцу прилагается усилие, направленное вертикально снизу вверх. Смещение шпинделя контролируется аттестован-

ым индикатором с ценой деления не более 0,001 мм, устанавливаемым на шпindelной бабке и касающимся своим измерительным наконечником верхней части фланца шпинделя. Отклонение шпинделя на 0,001 мм должно происходить при приложенном усилии не менее 45—50 кгс. Если величина напрузки при смещении на 0,001 мм значительно ниже указанной, целесообразнее всего обратиться на завод с подробным описанием методики проверки и указанием измеренных величин, а также сведений о станке, перечисленных в разделе 1. В каждом отдельном случае будет дана конкретная консультация или командирован специалист-наладчик.

Примечание. Станки комплектуются передними шпindelными подшипниками № 3182120 класса «С» ГОСТ 7634-56 и задними № 46216 класса «А» ГОСТ 831-62 (рис. 14) или передними подшипниками № 697920Л класса «СТ» и задними № 17716Л класса «СТ» по ТУСТ5434 (рис. 17). Шпindelные подшипники заказом не регламентируются.

13.1.6. В случае необходимости регулировки шпindelной бабки в горизонтальной плоскости необходимо снять облицовку коробки подач, ослабить винты, крепящие переднюю бабку, и специальным регулировочным винтом отрегулировать положение оси шпинделя по пробным проточкам до необходимой точности.

13.2. Задняя бабка

(рис. 18, 19)

13.2.1. Если рукоятка 19, отведенная в крайнее заднее положение, не обеспечивает достаточный прижим задней бабки к станине, то нужно посредством регулирования винтами 26 и 33 при отпущенных контргайках 27 и 34, изменяя положение прижимной планки 31, установить необходимое усилие прижима.

13.2.2. Для установки задней бабки соосно со шпинделем при помощи винтов 41 совмещают в одну плоскость поверхности платиков А, расположенных на опорной плите 28 и корпусе 2.

13.3. Коробка подач

(рис. 20—22)

13.3.1. При ремонте станка особое внимание следует обратить на правильность монтажа механизма переключения зубчатых колес, смонтированного на плите 38, которая крепится к корпусу 3 коробки подач. Во избежание нарушения порядка сцепления зубчатых колес коробки подач при сборке нужно совместить риски, нанесенные на шестернях 51 и 52.

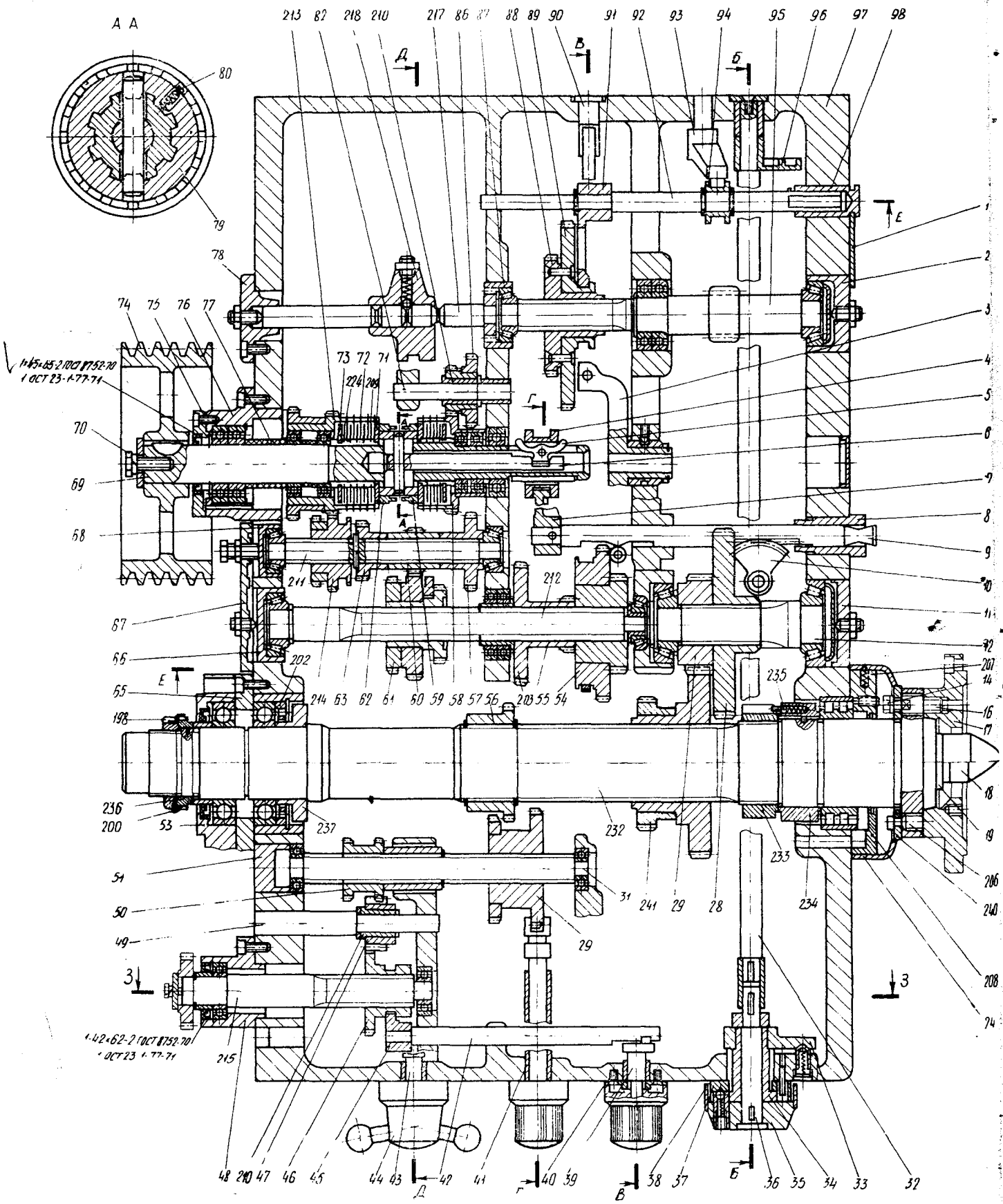


Рис. 14. Шпиндельная бабка (развертка)

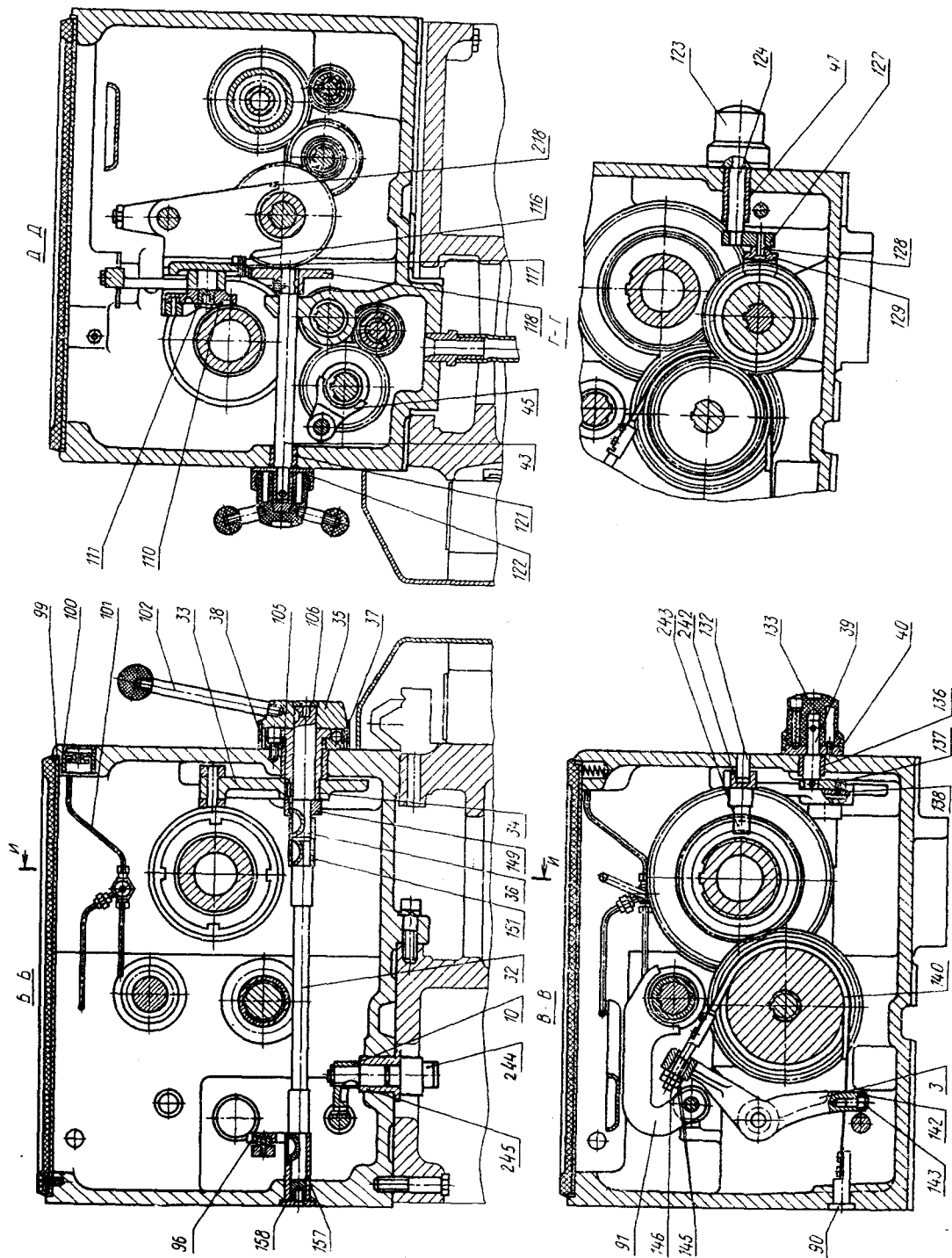
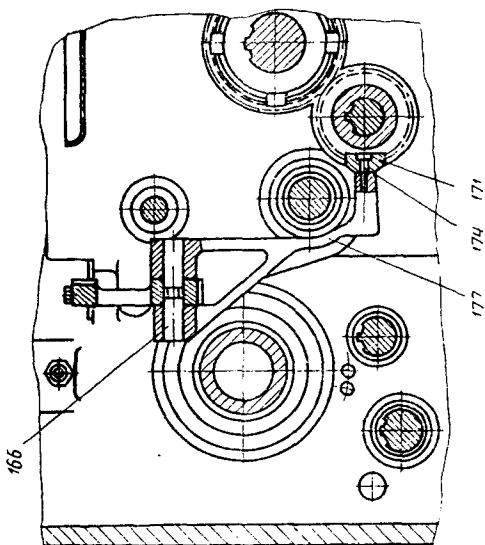
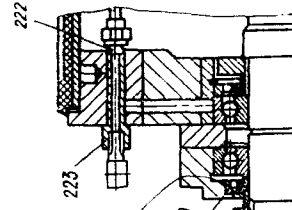
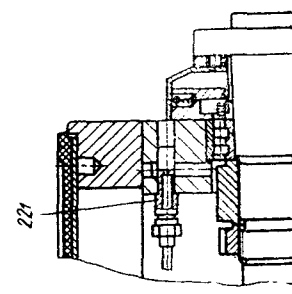


Рис. 15. Шимидзевская бабка

Ж-Ж

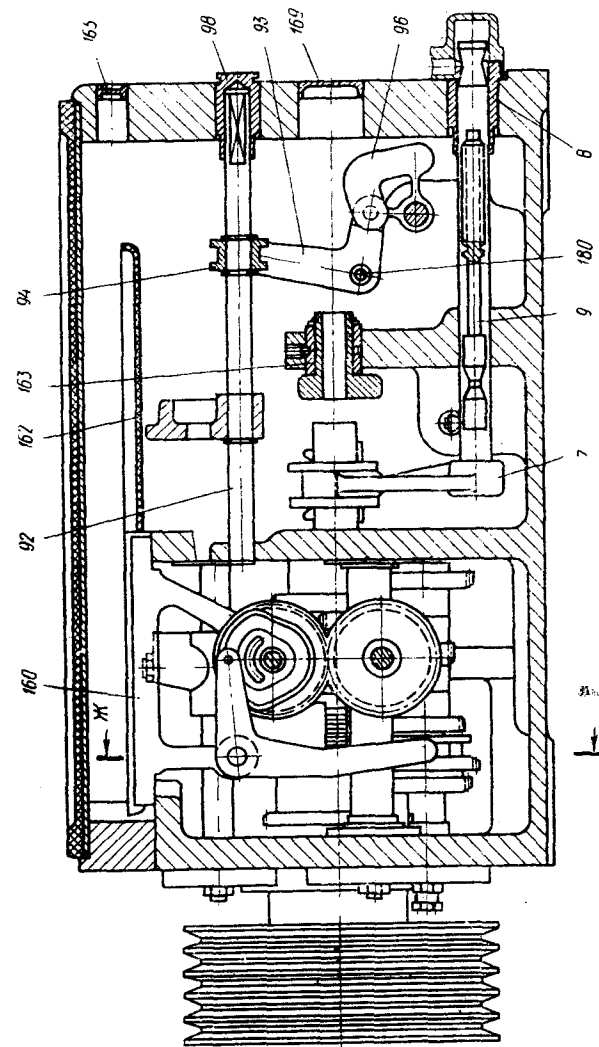


И И



ГОСТ 8752-70
ГОСТ 23
1-77-71

Е-Е



Ж
Ж

3 3

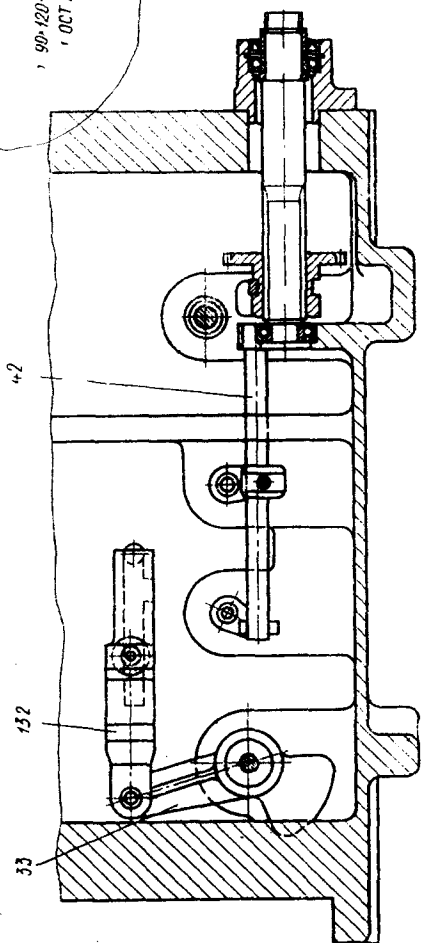


Рис. 16. Шпильная бабка

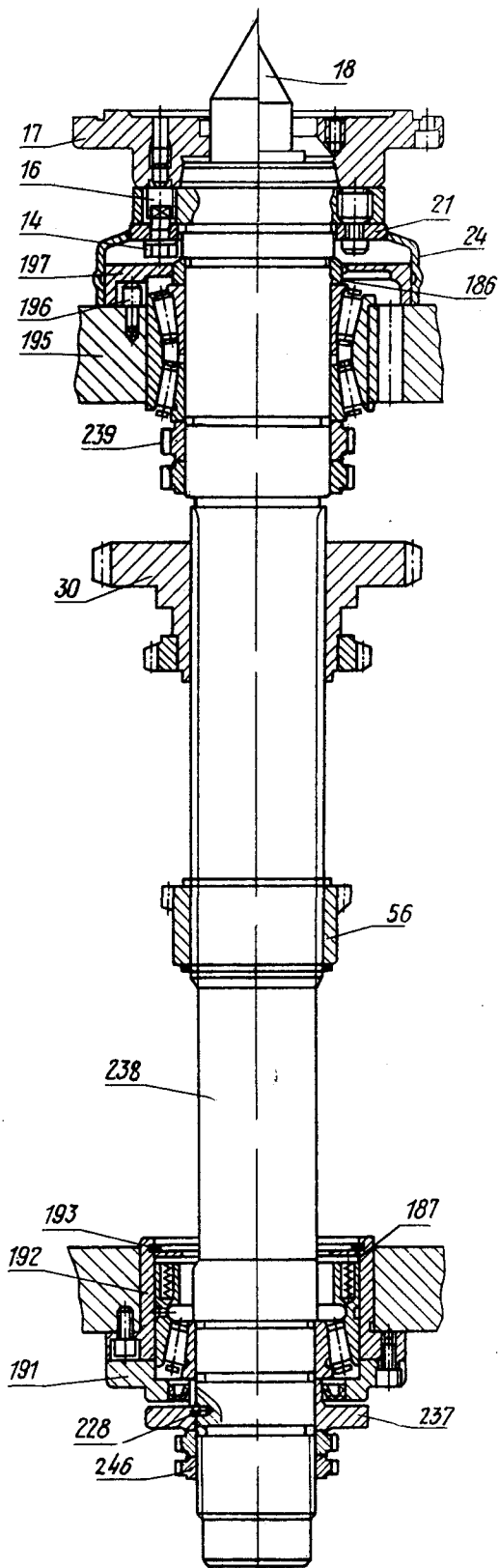


Рис. 17. Шпиндельная бабка (чертеж шпинделя в сборе)

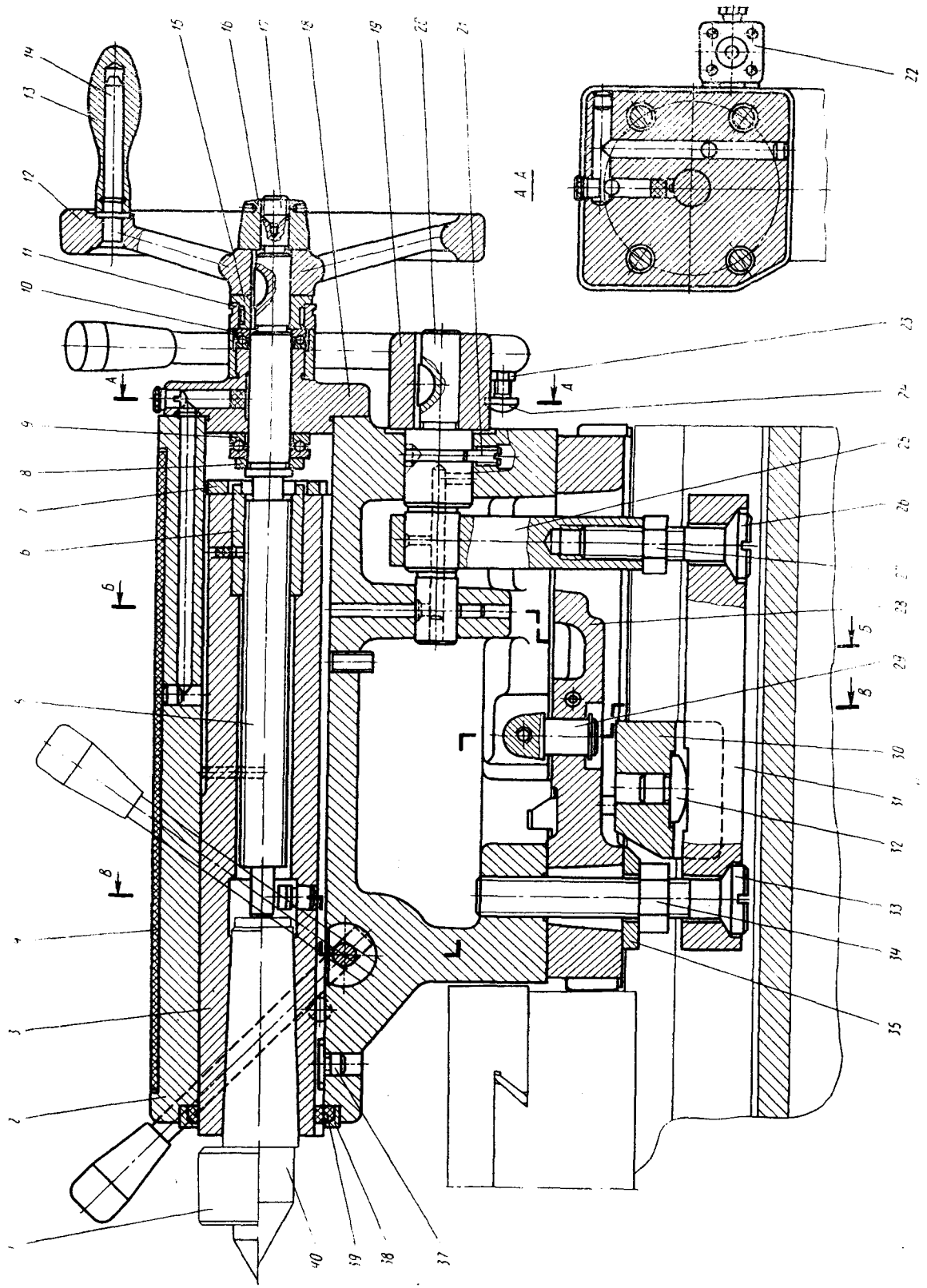


Рис. 18. Задняя бабка

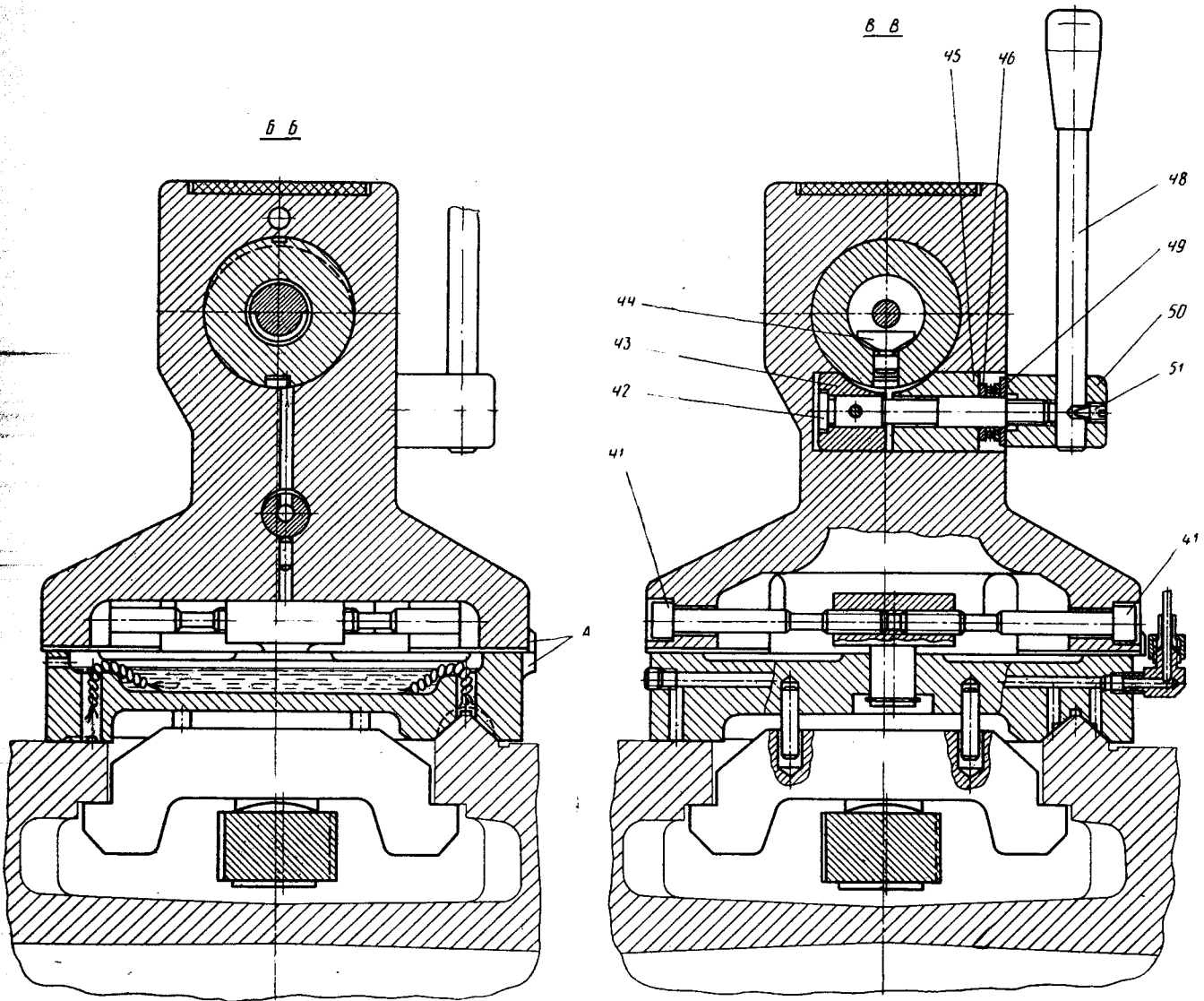


Рис. 19. Задняя бабка

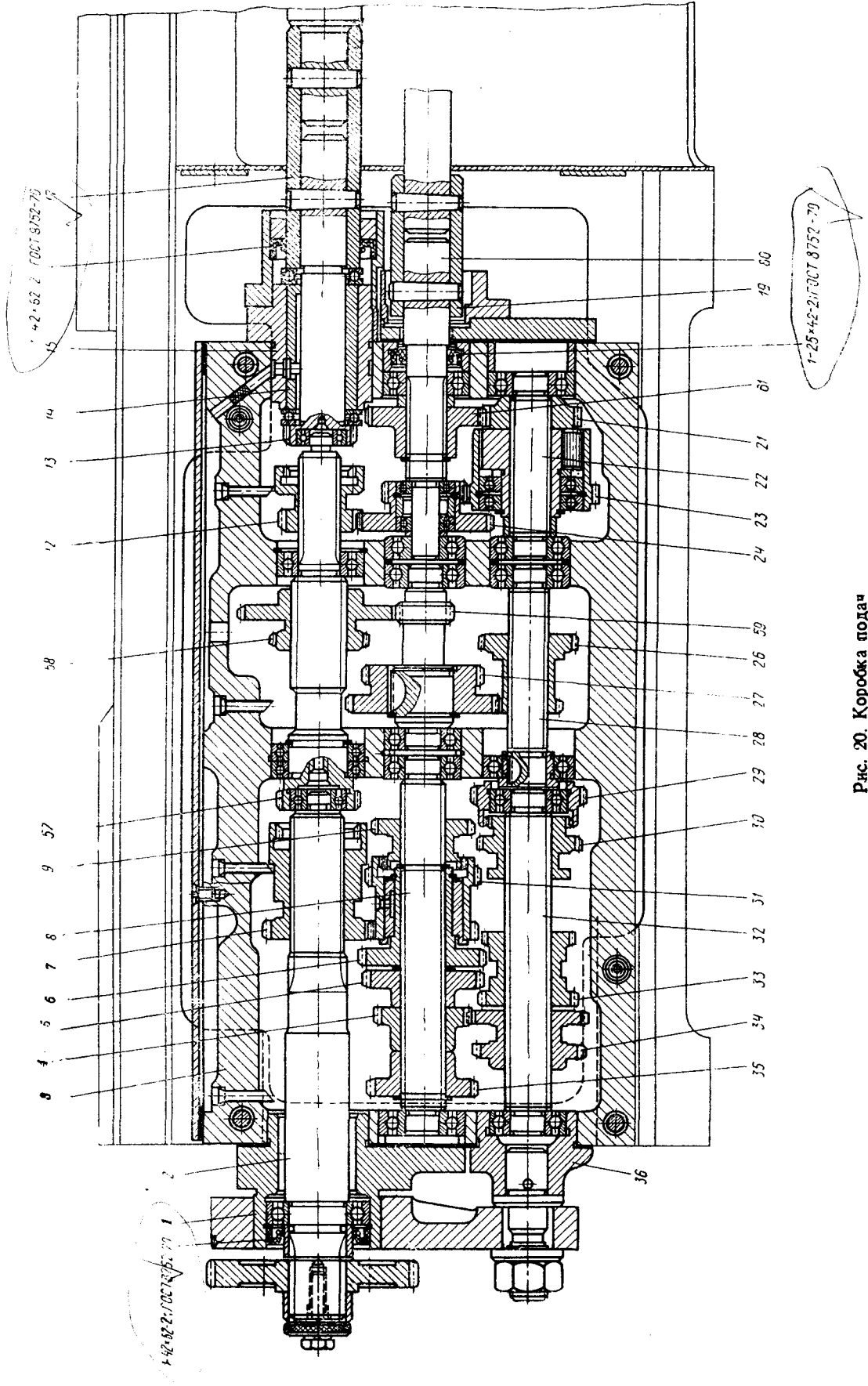


Рис. 20. Коробка подач

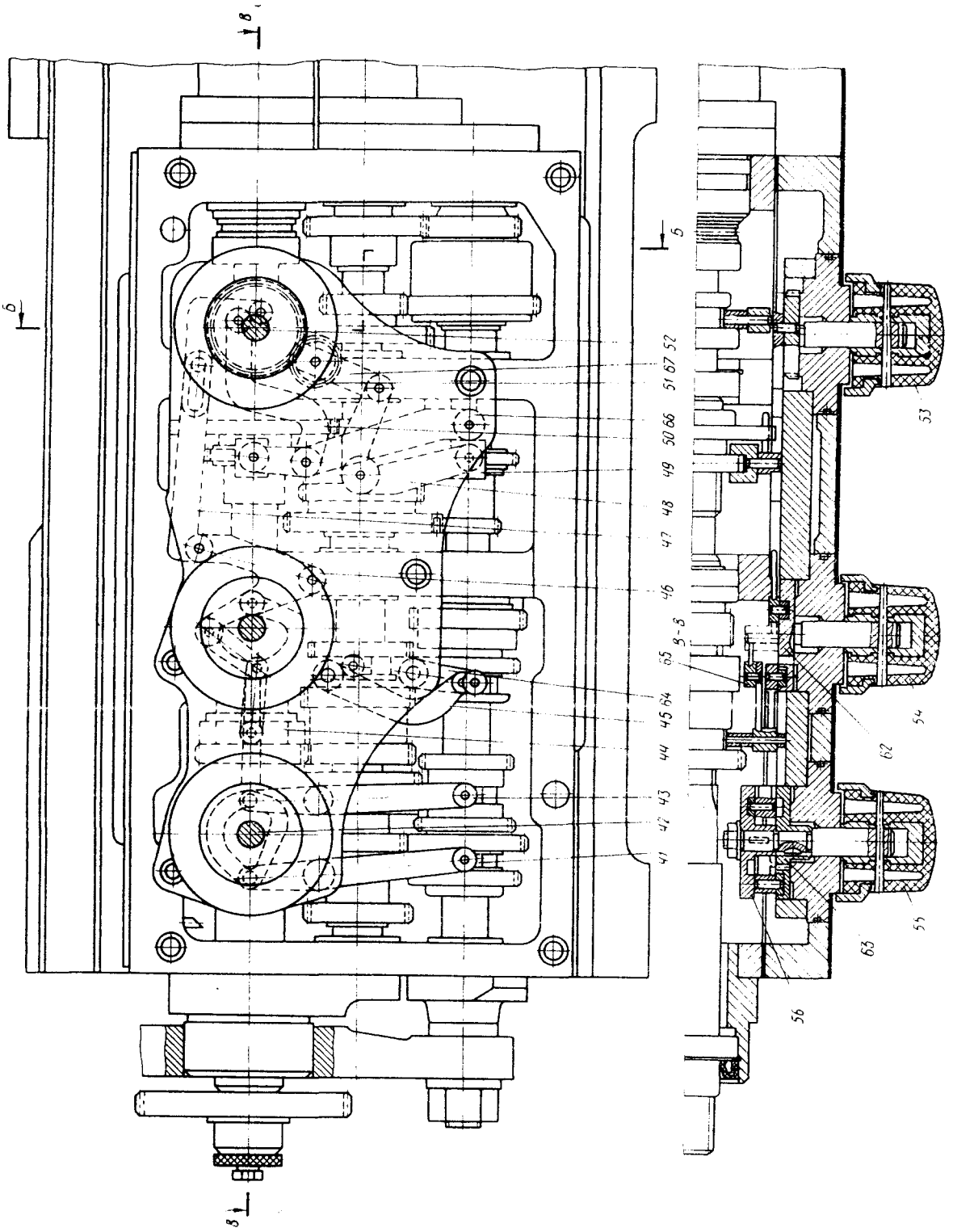


Рис. 22. Форобка подпач

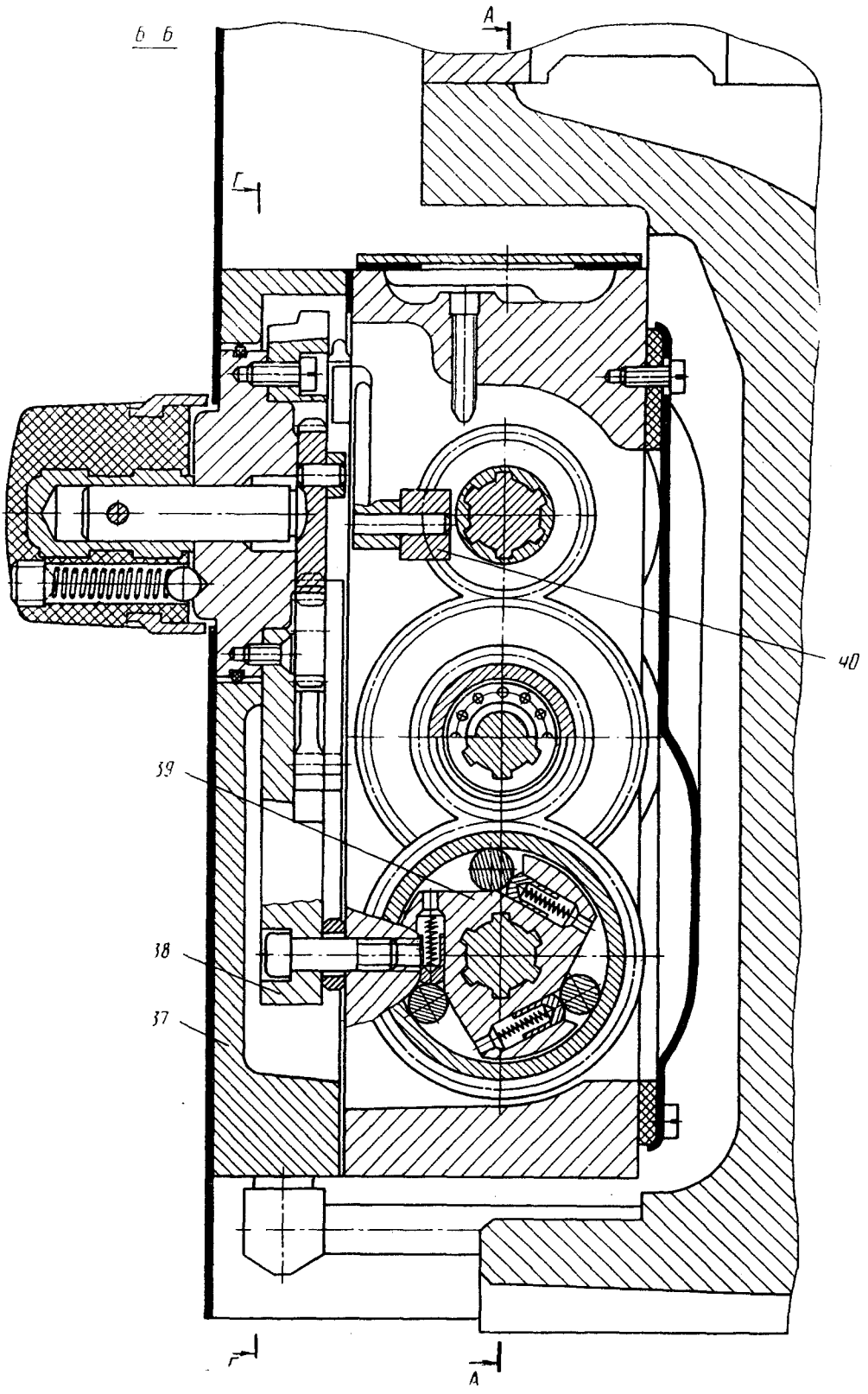


Рис. 21. Коробка подачи

13.4. Фартук

(рис. 23—26)

13.4.1. Регулирование усилия, развиваемого механизмом подачи, производится поворотом гайки 11. Величина усилия определяется динамометром, который нужно установить между жестким упором 47 (рис. 28) и кареткой 19 (рис. 27). Следует следить за тем, чтобы величина усилия не превышала допустимую по табл. 1 (раздел 19).

13.4.2. Маточная гайка 62, установленная на кронштейне 61, отрегулирована на заводе.

В случае необходимости восстановления или замены изношенной гайки при ремонте нужно воспользоваться специальными кондукторным приспособлением и метчиком, чертежи на которые могут быть высланы по запросу.

13.5. Суппорт

(рис. 27, 28)

13.5.1. Мертвый ход винта 20 привода поперечных салазок 11, возникающий при износе гаек 22 и 23, устраняется следующим образом.

Снимается крышка 12 и при помощи выколотки (бородка) из мягкого металла отворачивается контргайка 15. Выборка зазора в винтовой паре осуществляется вращением гайки 14. Величина зазора определяется по лимбу 40 при легком поворачивании рукоятки 33. Оптимальная величина зазора в винтовой паре соответствует свободному ходу в пределах одного деления лимба. Затем контргайка 15 затягивается и устанавливается крышка 12.

13.5.2. Поставляемый по особому заказу задний резцедержатель 8 устанавливается на поперечных салазках, как это показано на рис. 27.

13.5.3. Если по мере износа рукоятка 4 в зажатом положении останавливается в неудобном для токаря месте, то посредством подшлифовывания или замены проставочного кольца 1 можно установить рукоятку 4 в требуемое положение.

13.5.4. При понижении точности фиксации резцедержателя 43 нужно разобрать резцовую головку и произвести тщательную очистку рабочих поверхностей сопрягаемых деталей.

13.5.5. Установка оптимального зазора между кареткой 19 и планками 18, 64 и 66 осуществляется путем шлифования последних.

Выборка зазора в направляющих поперечных салазок 11 и резцовых салазок 9 производится подтягиванием соответствующих клиньев 52 и 42 при помощи винтов, головки которых расположены в отверстиях протекторов 41 и 49.

13.5.6. Для удобства определения величин перемещения резцовых и поперечных салазок при обработке деталей суппорт снабжен масштабными линейками.

На резцовых салазках 9 установлена линейка с ценой деления 1 мм.

Отсчет производится по визиру, закрепленному на поворотной части 10 суппорта.

На каретке 19 установлена линейка с ценой деления 10 мм на диаметр изделия, по которой

осуществляется контроль величины перемещения поперечных салазок 11 при помощи закрепленного на них визира.

Конструкция линейки, закрепленной на каретке, предусматривает установку жесткого упора поперечных перемещений, поставляемого по особому заказу.

Жесткий микрометрический упор 47 ограничения продольных перемещений крепится на передней полке станины двумя винтами 82.

13.5.7. Станок 16К20П комплектуется суппортом с механическим приводом резцовых салазок (рис. 29, 30), который также по особому заказу может быть поставлен со станком 16К20. Включение механического перемещения резцовых салазок 9 осуществляется вытягиванием на себя кнопки 122 при зажатой рукоятке 129. Величина подачи резцовых салазок равна $\frac{1}{4}$ величины продольной подачи суппорта.

Примечание. Номерами, начинающимися со 100, обозначены детали, относящиеся только к суппорту с механическим приводом резцовых салазок. Числами меньше 100 — детали, унифицированные от суппорта с ручным перемещением резцовых салазок (рис. 27, 28).

13.5.8. Представленная на рис. 33 схема служит для правильной установки заглушек, пробок и прокладок системы смазки в каретку при ремонте станка.

13.6. Моторная установка

(рис. 32, 33)

13.6.1. При уменьшении крутящего момента на шпинделе (см. табл. 1, п. 12.1.2) в первую очередь следует проверить натяжение ремней главного привода. Если ремни недостаточно натянуты, то нужно, ослабив винты 1, плавным вращением гайки 7 против часовой стрелки опустить вниз подмоторную плиту 6 до требуемого натяжения ремней, после чего винты 1 завернуть до отказа.

13.6.2. Натяжение ремня привода насоса системы смазки осуществляется поднятием бака 2, для чего нужно отпустить три винта 3 (на чертеже показан один), при помощи которых бак крепится к подмоторной плите 6.

13.7. Механизм управления

фрикционной муфтой

главного привода

(рис. 34)

13.7.1. Конструкция механизма исключает возможность включения или выключения фрикционной муфты при случайном нажатии на рукоятки 12 и 24, которые заблокированы между собой следующим образом.

При работе рукояткой 12 рукоятка 24 повторяет операции первой. Выключение возможно любой из рукояток. Если же муфта была включена рукояткой 24, то выключение можно произвести и рукояткой 12 только при условии предварительного поворота этой рукоятки в соответствующее рабочее положение с последующим возвращением в нейтральное (среднее) положение для выключения.

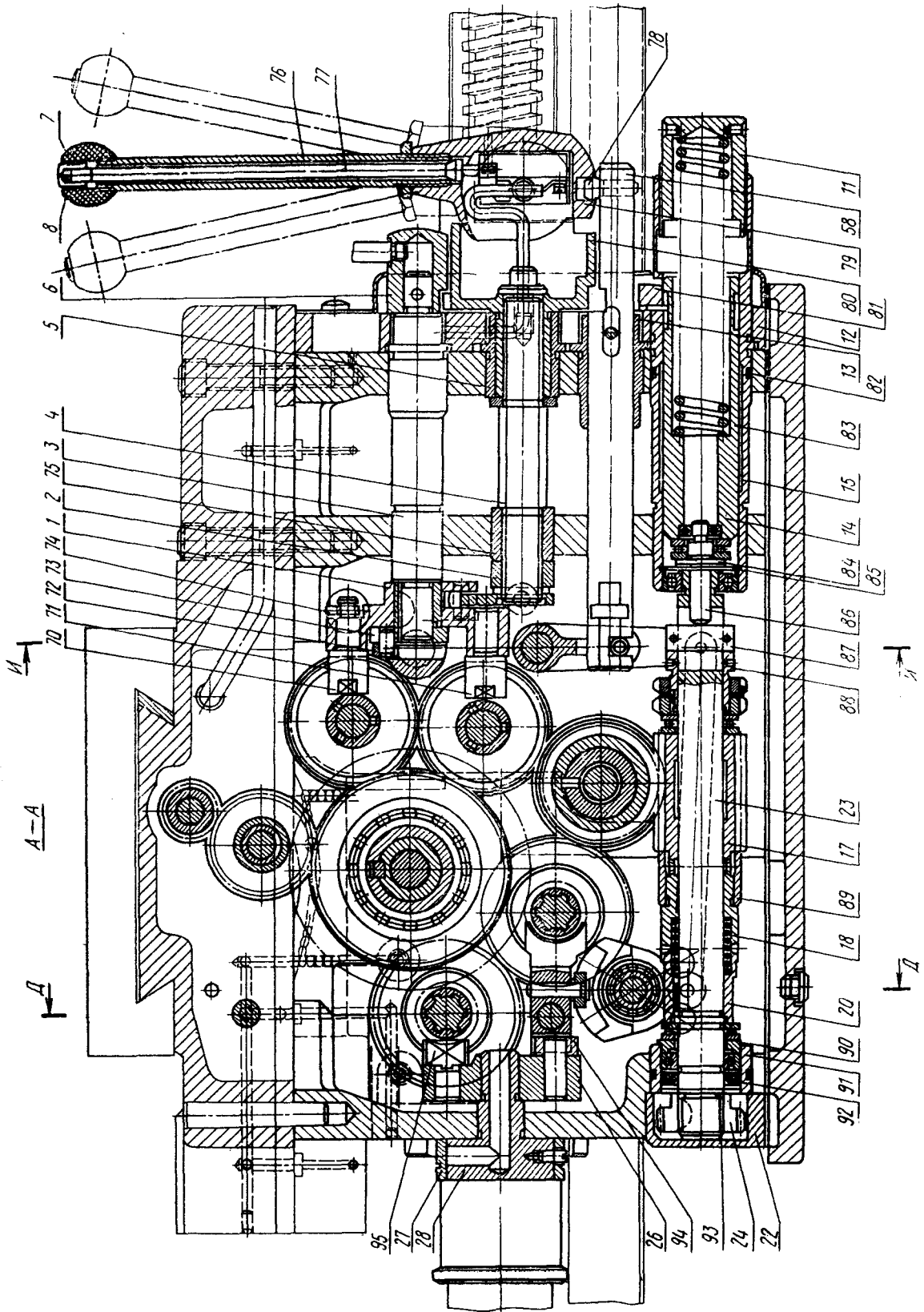


Рис. 23. Фаргук

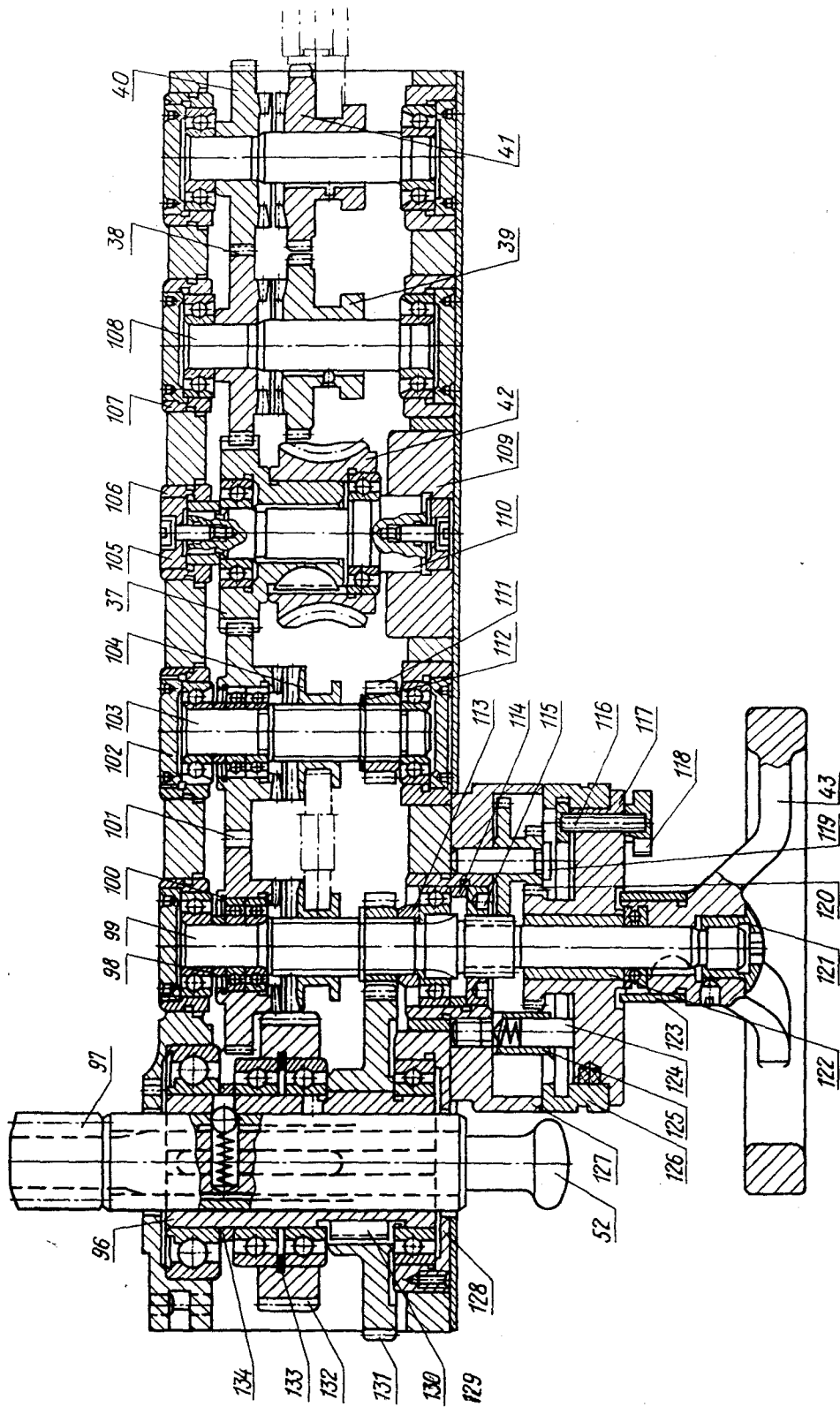


Рис. 24. Фартук (развертка)

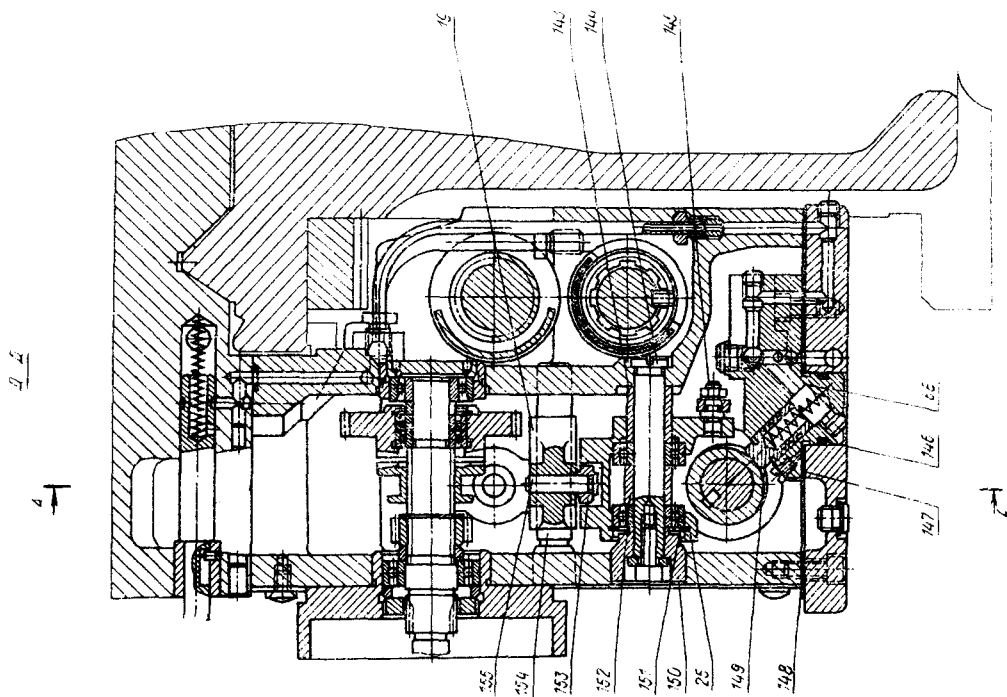
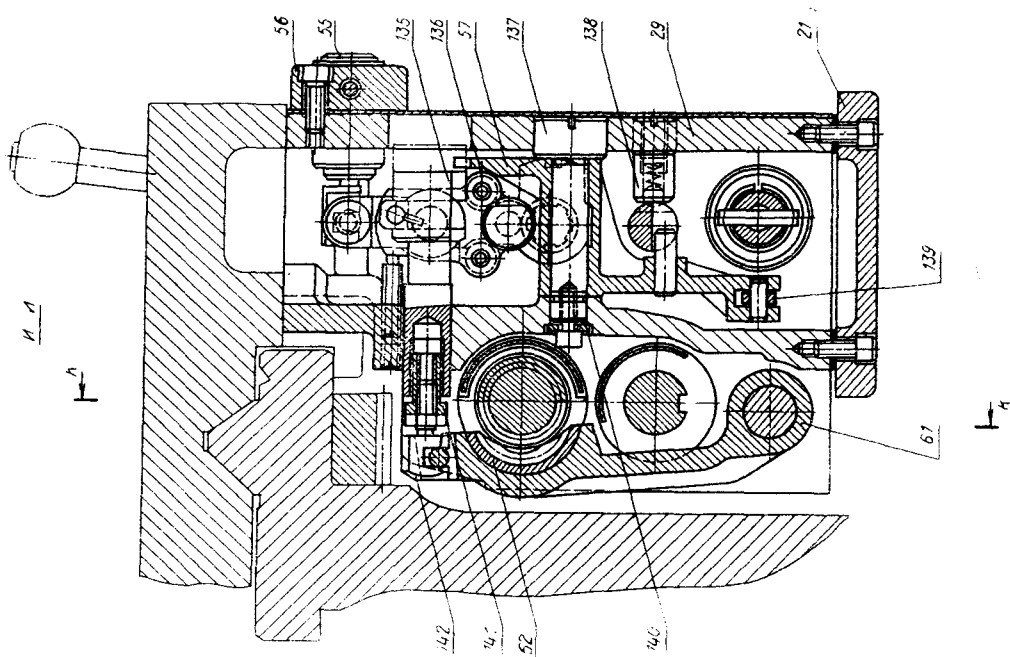


Рис. 20. Фаргук

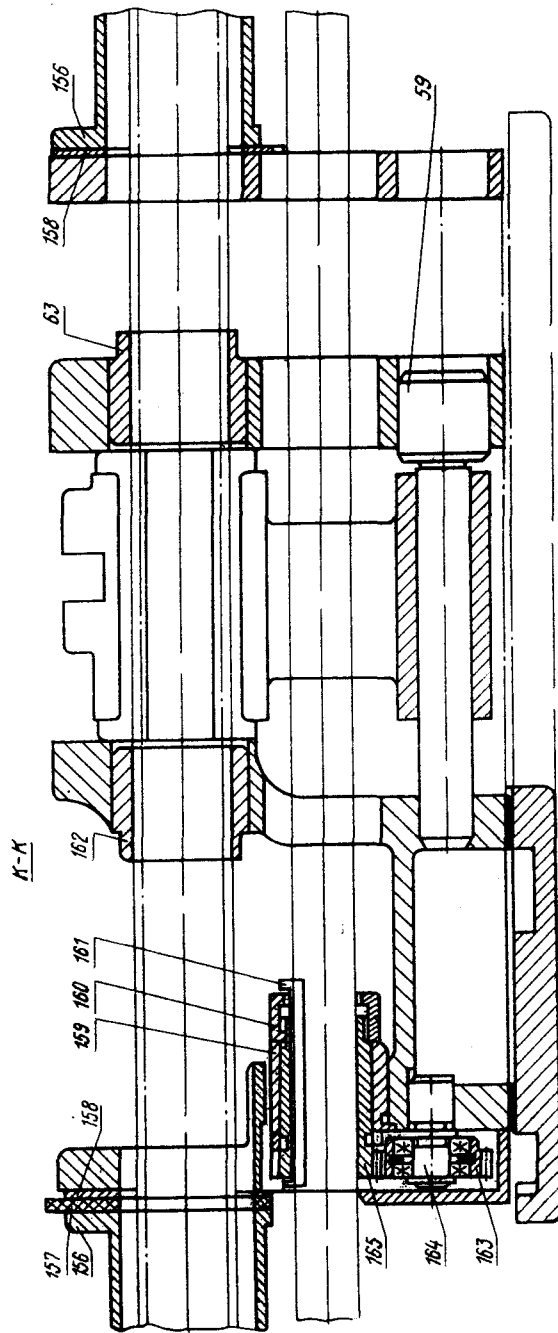


Рис. 26. Фаргук

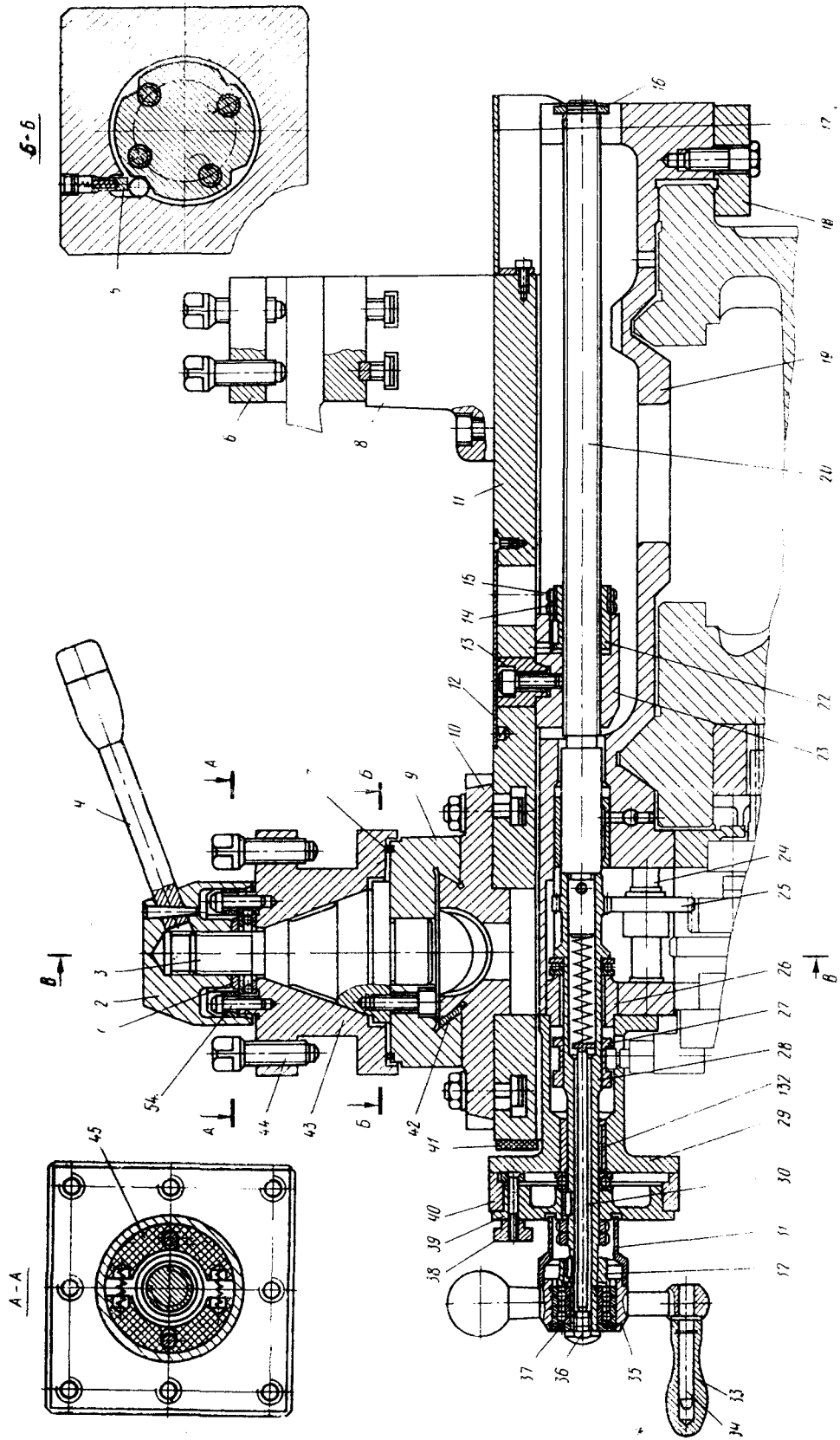


Рис. 27. Суппорт

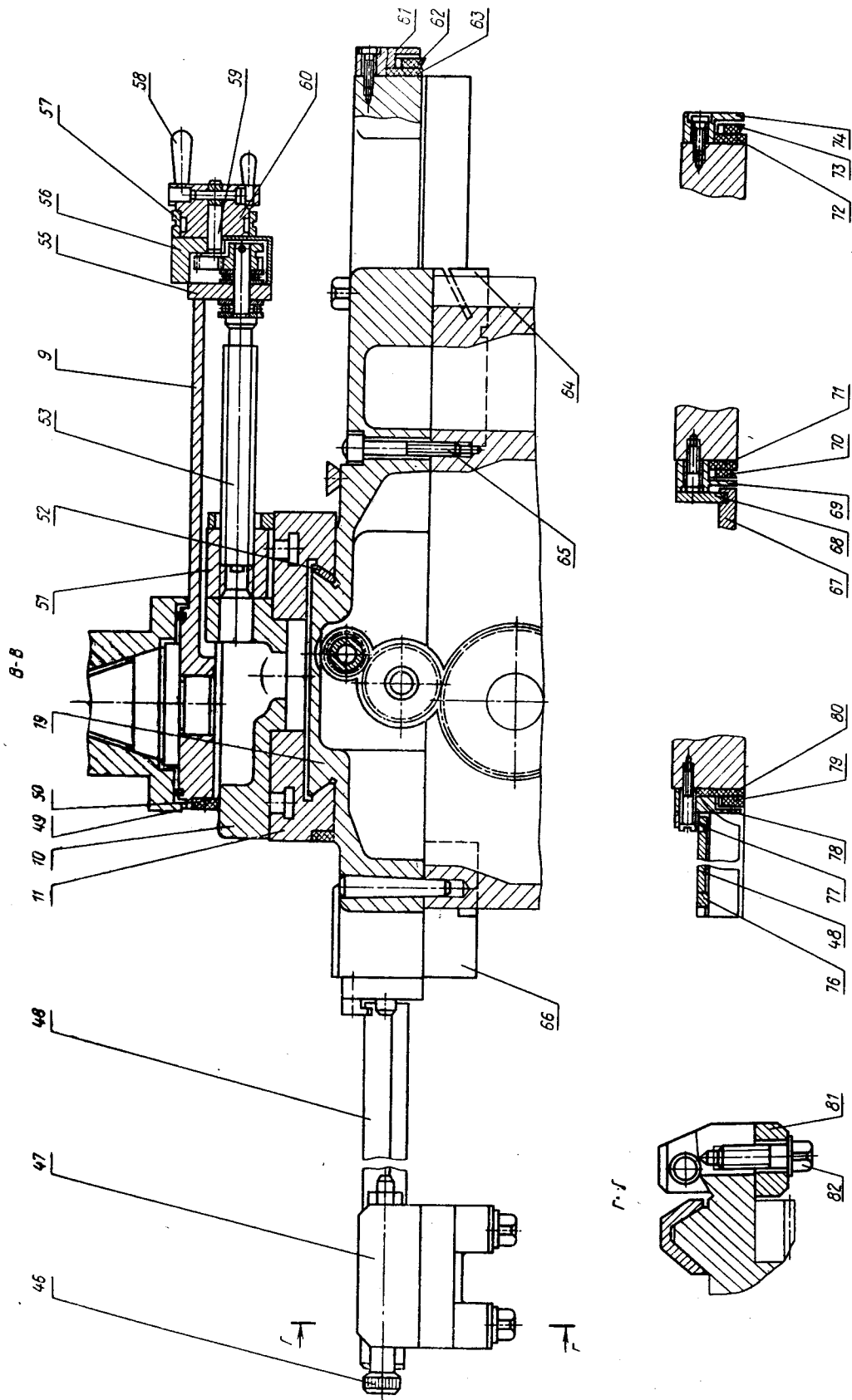


Рис. 28. Суппорт

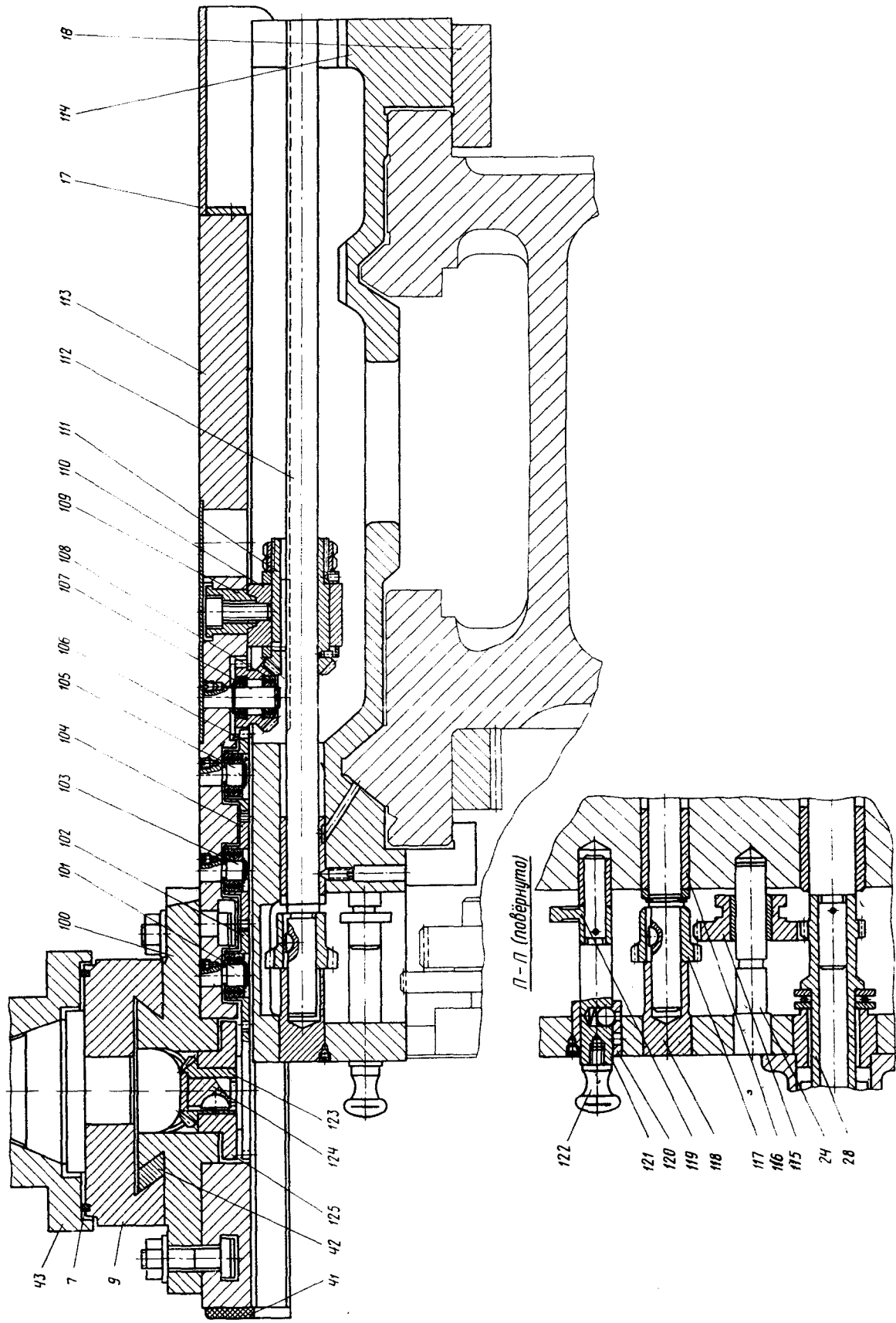


Рис. 29. Суппорт с механическим приводом резовых салазок

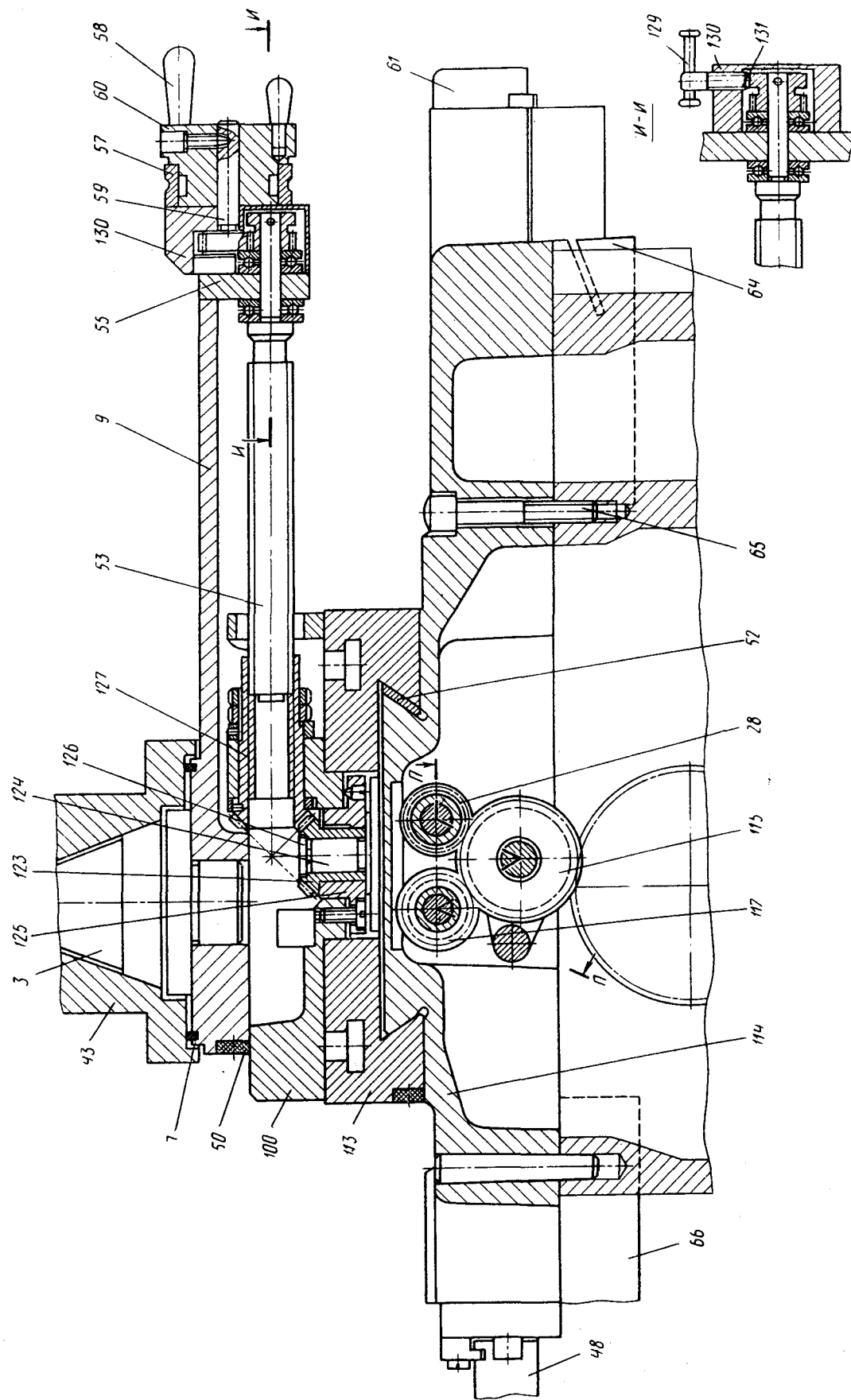


Рис. 30. Суппорт с механическим приводом резовых салазок

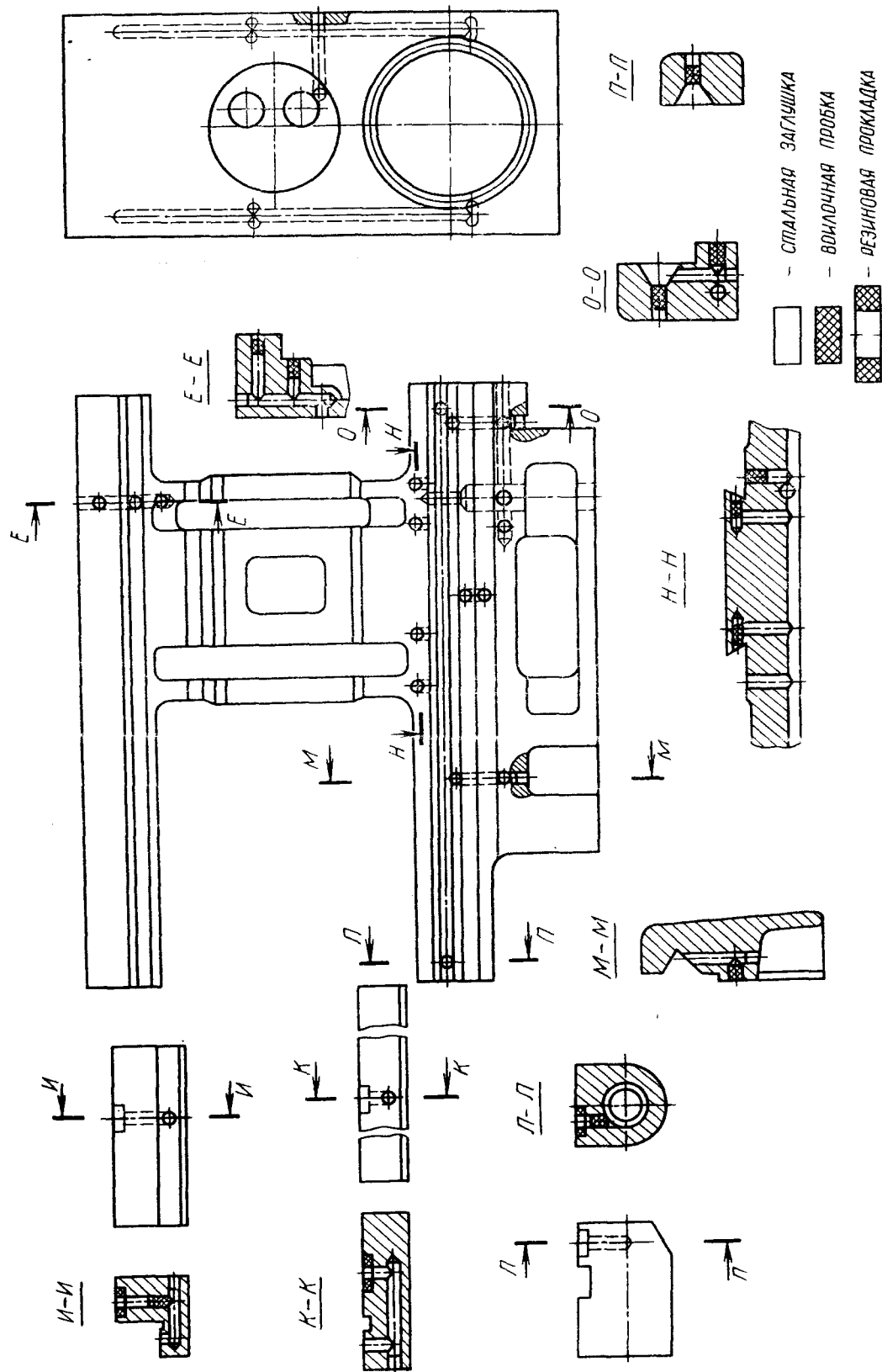


Рис. 31. Схема расположения заглушек, пробок и прокладок в каретке

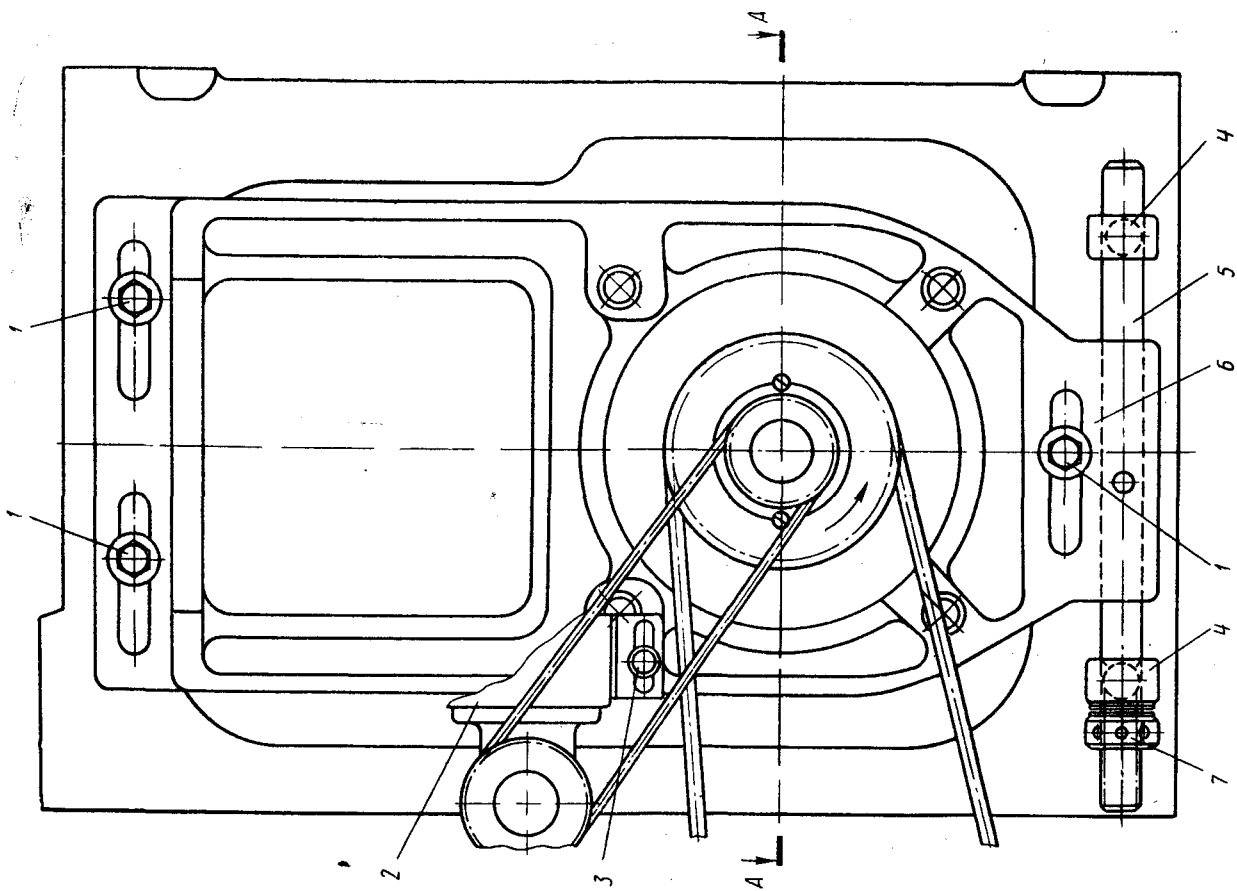


Рис. 32. Моторная установка

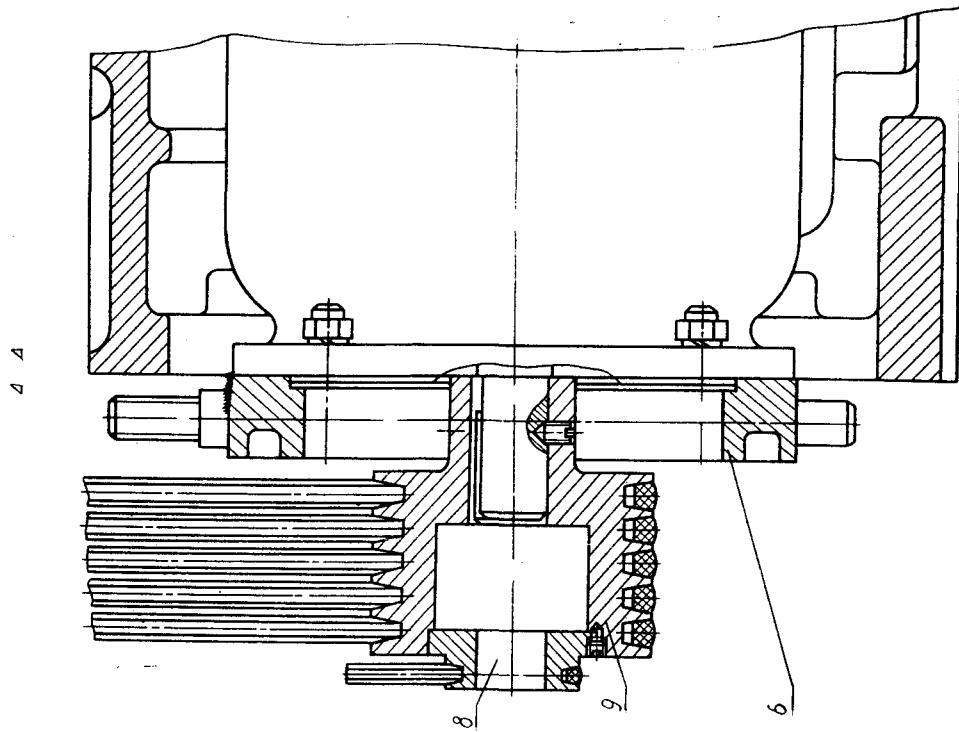


Рис. 33. Моторная установка

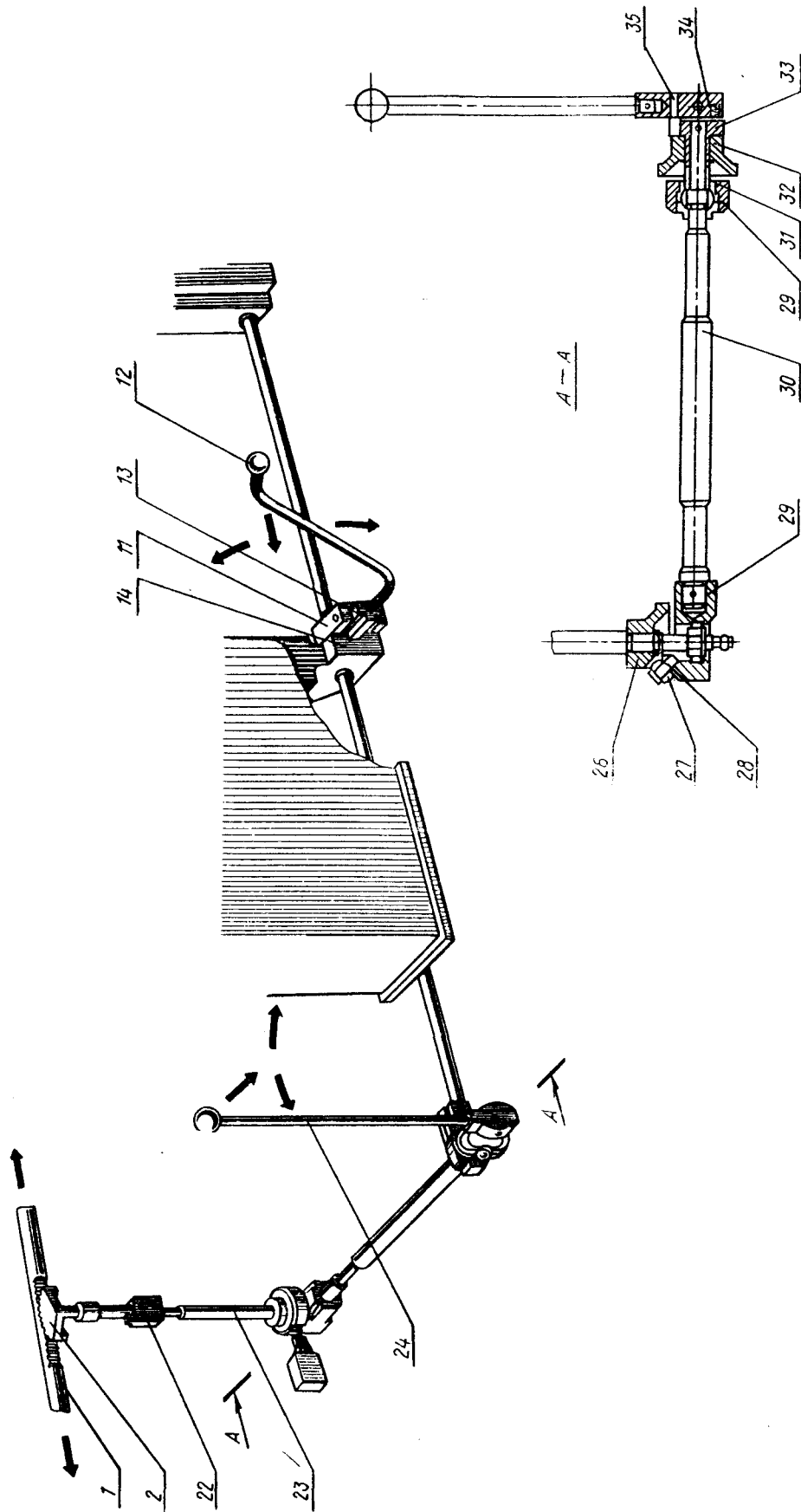


Рис. 34. Механизм управления ориенточной муфтой главного привода

13.8. Коробка передач (сменные шестерни)

(рис. 35)

13.8.1. Коробка передач (сменные шестерни) служит для передачи вращения от выходного вала (ось I) шпиндельной бабки на выходной вал (ось II) коробки передач с помощью установки комбинаций сменных шестерен в соответствии со схемами таблицы (рис. 10). Станок можно наладивать на нарезание различных резьб.

Сменные шестерни *K* и *N* монтируются на шлицевых валах и закрепляются болтами 9 через шайбы 8.

Промежуточные шестерни *L* и *M* устанавливаются на шлицевой втулке 10 оси 13, закрепляемой при помощи ключа в требуемом месте паза кронштейна 3, который фиксируется гайкой 6.

13.8.2. На торцах сменных шестерен *K*, *L*, *M*, *N* нанесены условные обозначения деталей (см. упаковочный лист), число зубьев *z* и модуль *m*.

13.8.3. При закреплении кронштейна 3 и оси 13 нужно установить сменные шестерни с минимальным радиальным зазором.

Нельзя забывать о регулярной смазке (см. п. 6.2. «Карта смазки») сменных шестерен и втулки 10, которая смазывается через колпачковую масленку 12.

13.9. Станина, рейки, ходовой винт, ходовой вал и привод быстрых перемещений суппорта

(рис. 36)

13.9.1. Натяжение ремня привода быстрых перемещений суппорта осуществляется регулировочным винтом 3, который контрится гайкой 2.

13.9.2. При чистке ходового винта 13 и ходового вала 14 необходимо снять щитки 9 и 10. Для этого нужно отпустить винты 19 и вынуть щитки со стороны заднего кронштейна 18.

13.9.3. Еще раз обращаем внимание на необходимость указания наибольшей длины обрабатываемого изделия *L*, при заказе запасных частей. Для заказа реек следует руководствоваться таблицей:

<i>L</i>	710	1000	1400	2000
№ рейки	8	8	11	8
Количество	1	1	1	2

13.9.4. Установка и снятие мостика (рис. 37). Станок 16К20Г поставляется с установленным на станине мостиком 3. При необходимости обработки

деталей большого диаметра над выемкой в станине мостик снимается. Для этого нужно вывернуть пробки 1, удалить винты 2 и штифты 4.

Во избежание нанесения забоин мостик положить на подкладку из мягкого материала и для предотвращения коррозии покрыть тонким слоем масла.

Перед установкой мостика на станину следует очень тщательно протереть посадочные поверхности станины и мостика и убедиться в отсутствии забоин.

13.9.5. Следует знать, что при обработке деталей над выемкой на планшайбе диаметром 500 мм ($19\frac{11}{16}$ "') число оборотов шпинделя не должно превышать 400 об/мин. При обработке несбалансированных изделий число оборотов должно быть снижено.

13.10. Держатель центрового инструмента

(рис. 38)

13.10.1. В руководстве под определением «центральной инструмент» понимается режущий инструмент для обработки отверстий, ось которых совпадает с осью шпинделя (например, сверла, зенкеры, развертки и т. п.).

13.10.2. Держатель центрового инструмента применяется при обработке отверстий с ручной и механической подачей каретки.

Держатель 1 устанавливают в позицию резцедержателя, маркированную символом, обозначающим сверло, до упора в его боковую грань и зажимают винтами.

В цилиндрическое отверстие держателя вставляется втулка 2 с коническим отверстием для инструмента и стопорится винтом 3.

13.10.3. Совмещение оси режущего инструмента с осью шпинделя осуществляется перемещением поперечных салазок суппорта до совпадения визира с риской на каретке, обозначенной символом, идентичным нанесенному на резцедержателе. Причем визир должен быть вдвинут в кронштейн до упора.

Коррекция положения оси режущего инструмента производится рукояткой перемещения поперечных салазок.

13.11. Резцовая оправка для обработки деталей над выемкой

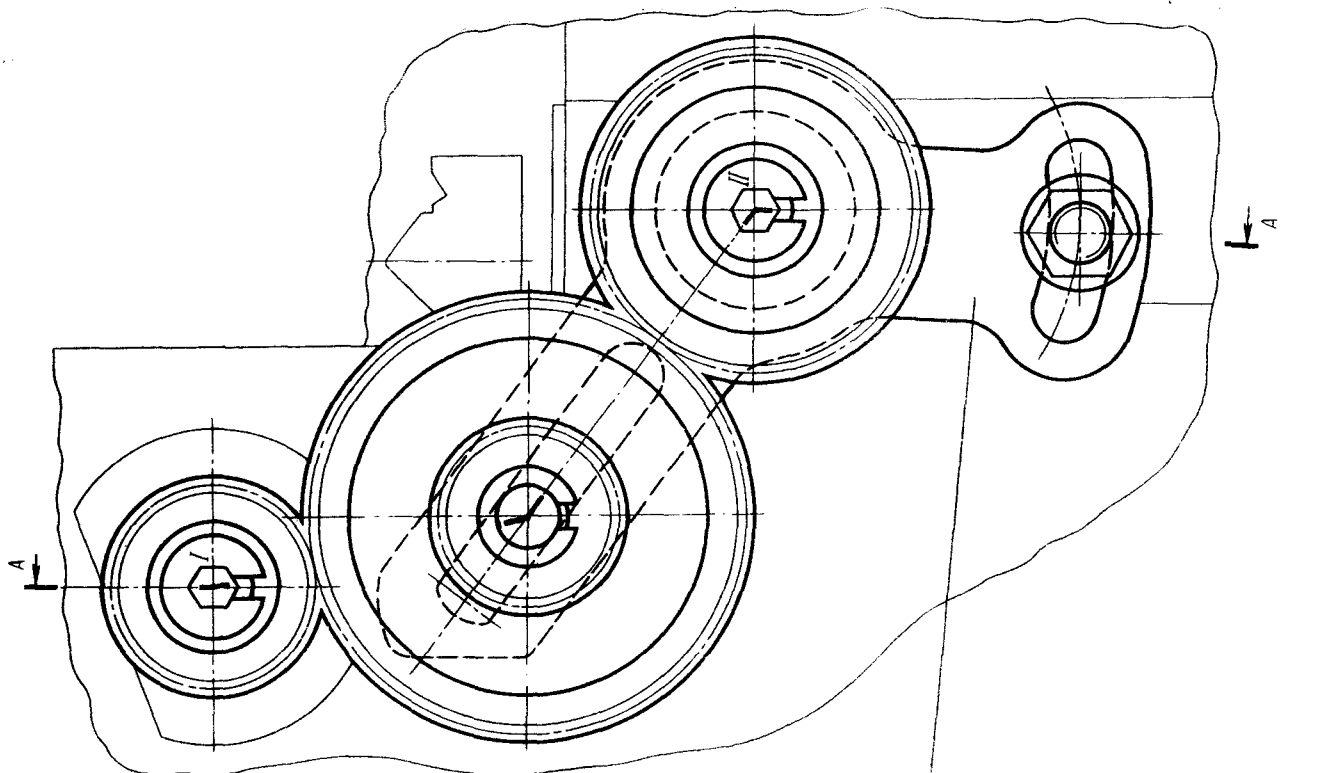
в станине

(рис. 39)

13.11.1. Станок 16К20Г комплектуется специальной резцовой оправкой для обработки деталей над выемкой в станине, предотвращающей свисание каретки с направляющих станины.

13.11.2. Оправка 1 устанавливается в держателе 2, как это показано на рис. 39. Резец 4 крепится винтами 5.

13.11.3. Обработка с использованием оправки должна производиться на минимальных режимах.



A-A

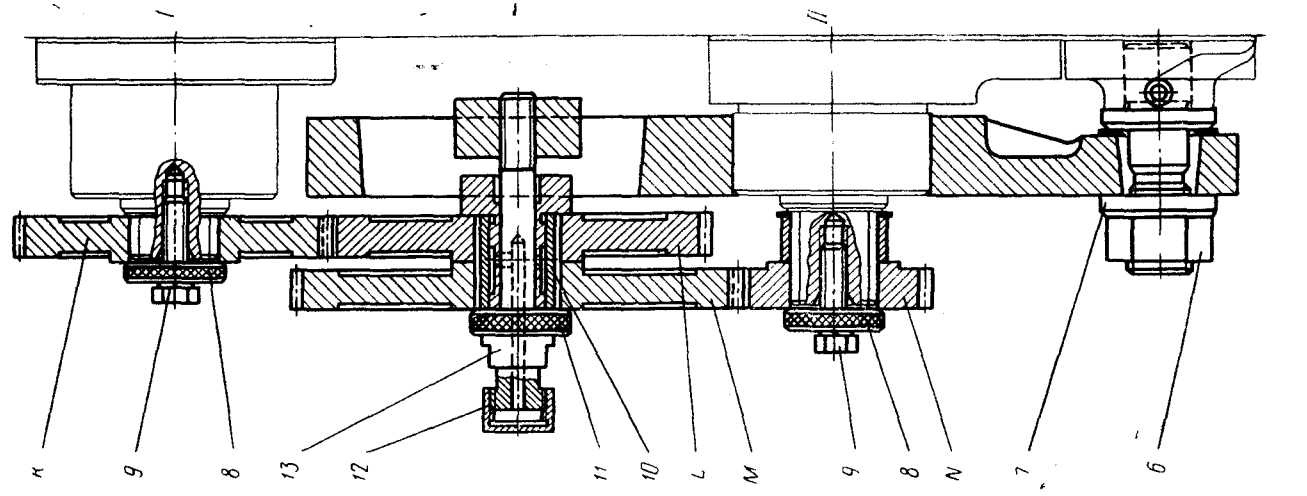
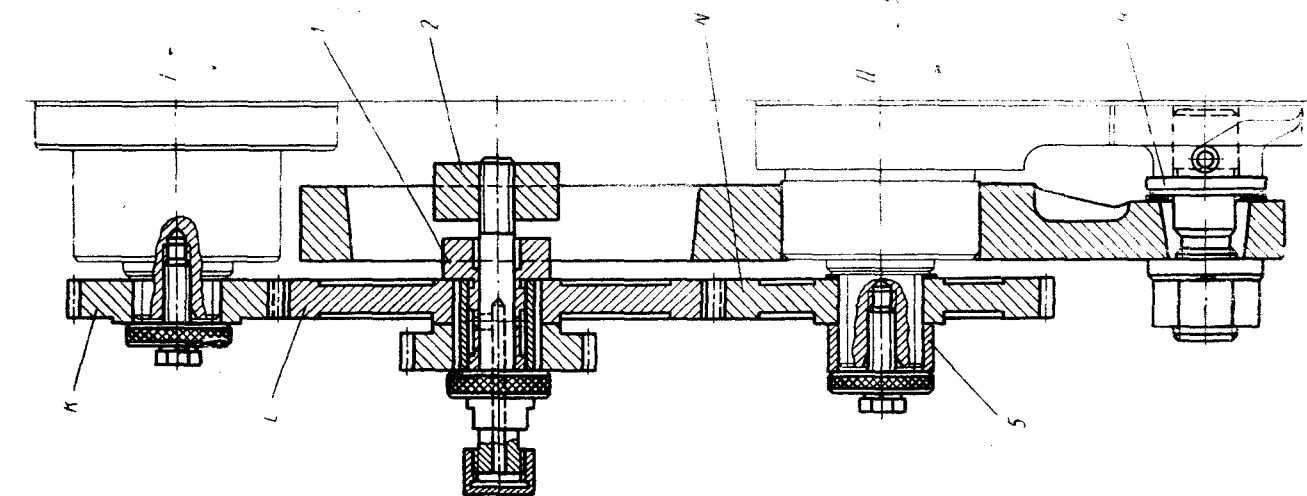


Рис. 35. Коробка передач (бменные шестерни)

14. КИНЕМАТИЧЕСКАЯ СХЕМА

(Рис. 40)

14.1. Кинематическая схема приведена для понимания связей и взаимодействия основных элементов станка. На выносках проставлены числа зубьев (z) шестерен (звездочкой обозначено число заходов червяка).

Цифрой 1 обозначен суппорт с механическим перемещением резцовых салазок (п. 13.5.7.).

15. СХЕМА РАСПОЛОЖЕНИЯ ПОДШИПНИКОВ

(Рис. 41)

15.1. Заказывать подшипники следует в соответствии с данными, приведенными в перечне подшипников качения (п. 15.2).

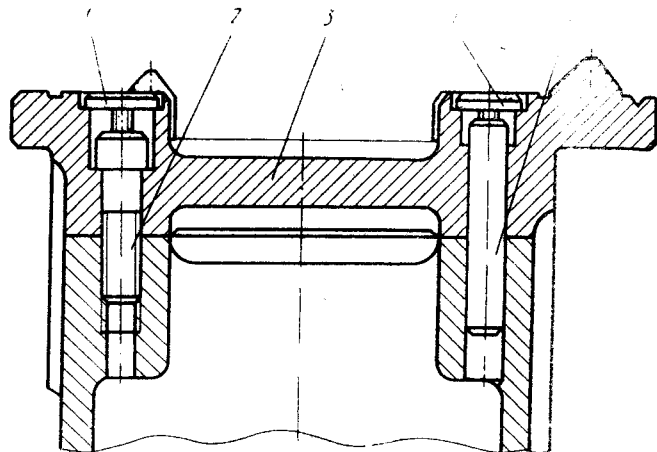


Рис. 37. Чертеж установки мостика на станку

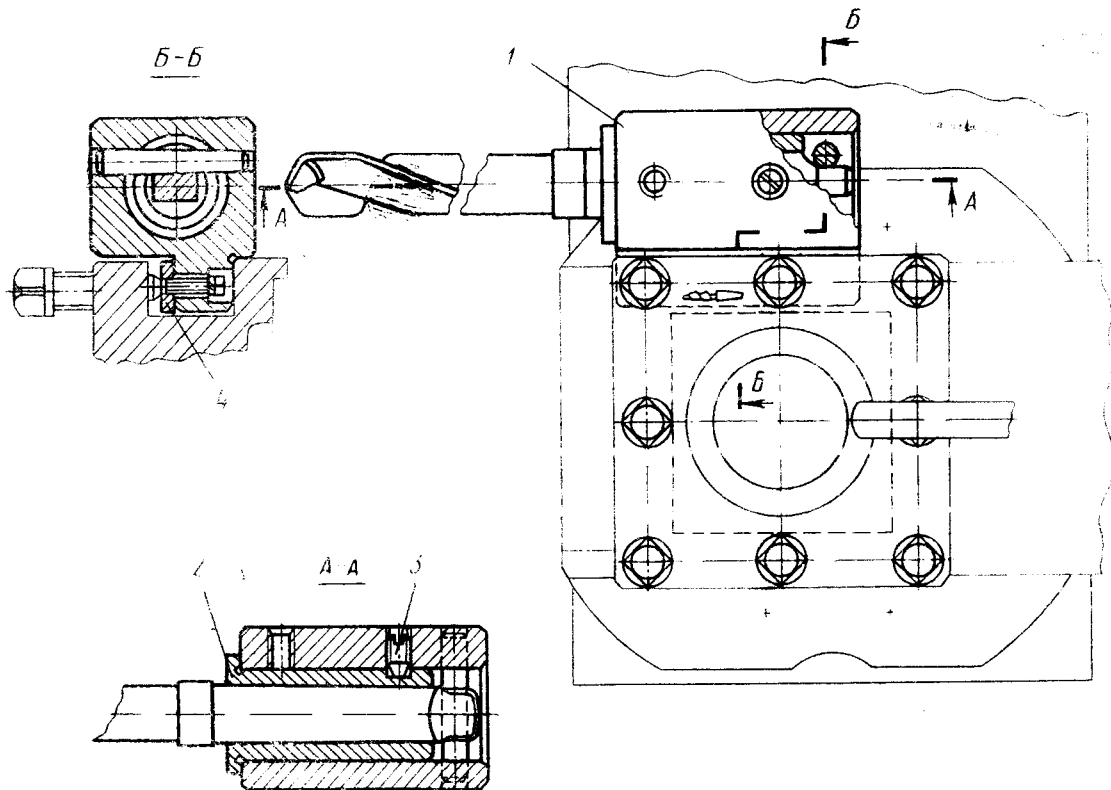


Рис. 38. Держатель для центрального инструмента

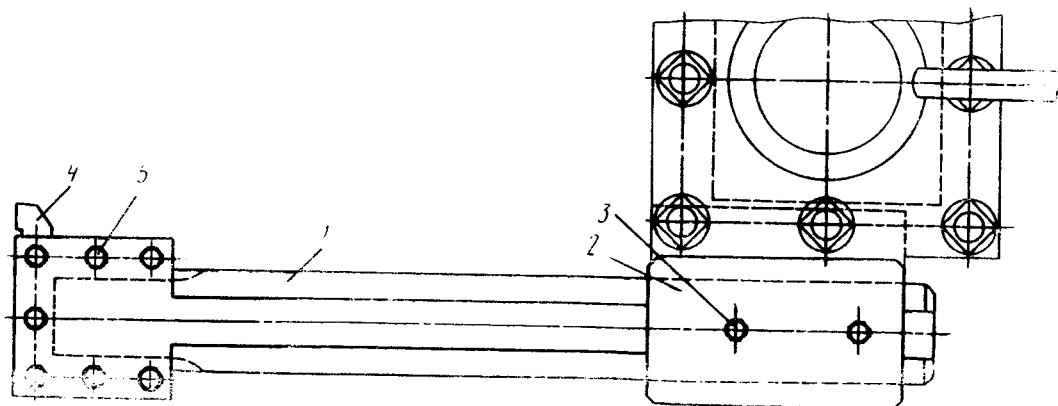


Рис. 39. Резцовая оправка для обработки деталей над выемкой в станке

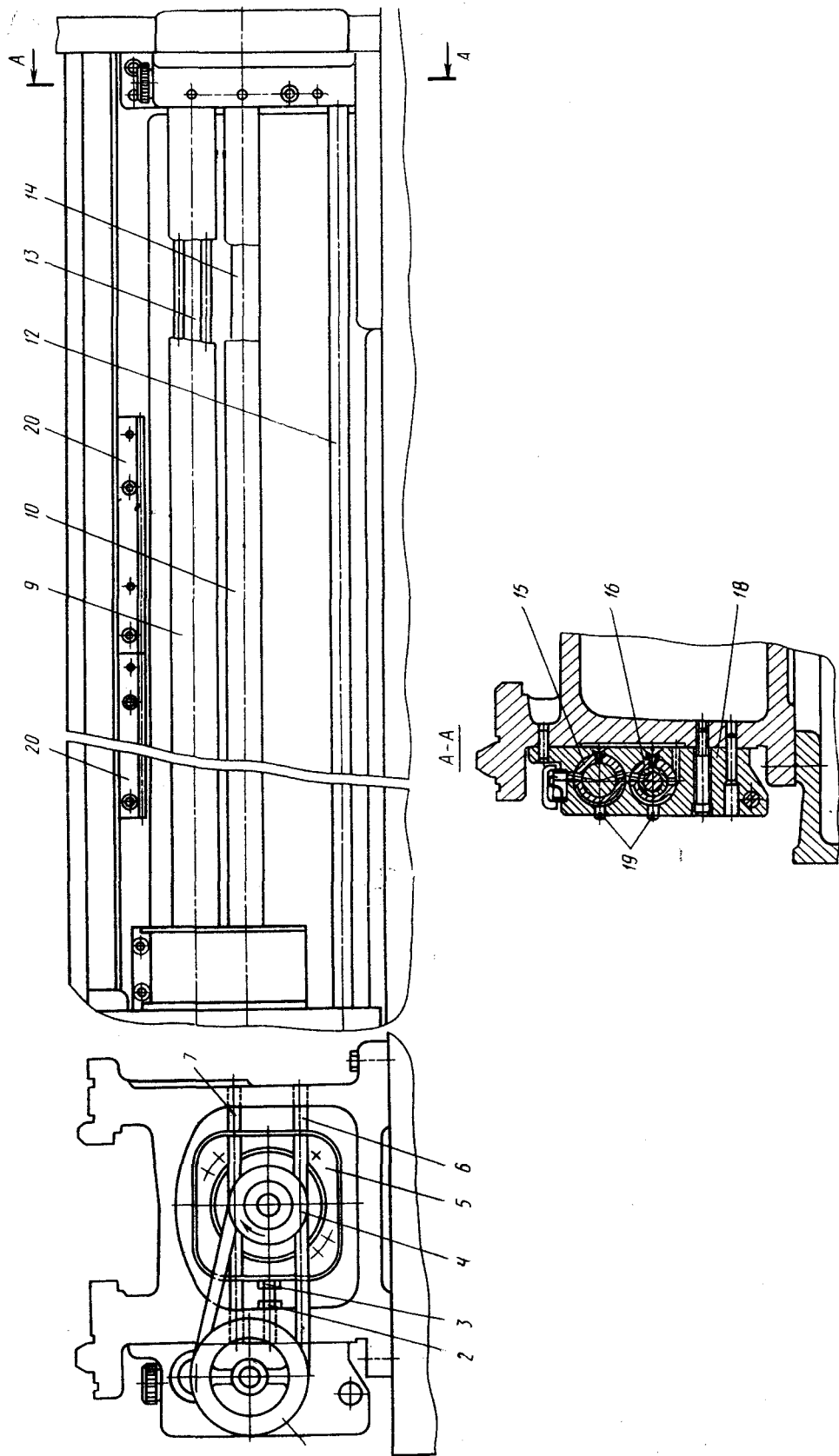


Рис. 36. Станина, рейки, ходовой винт, ходовой вал и привод быстрых перемещений суппорта

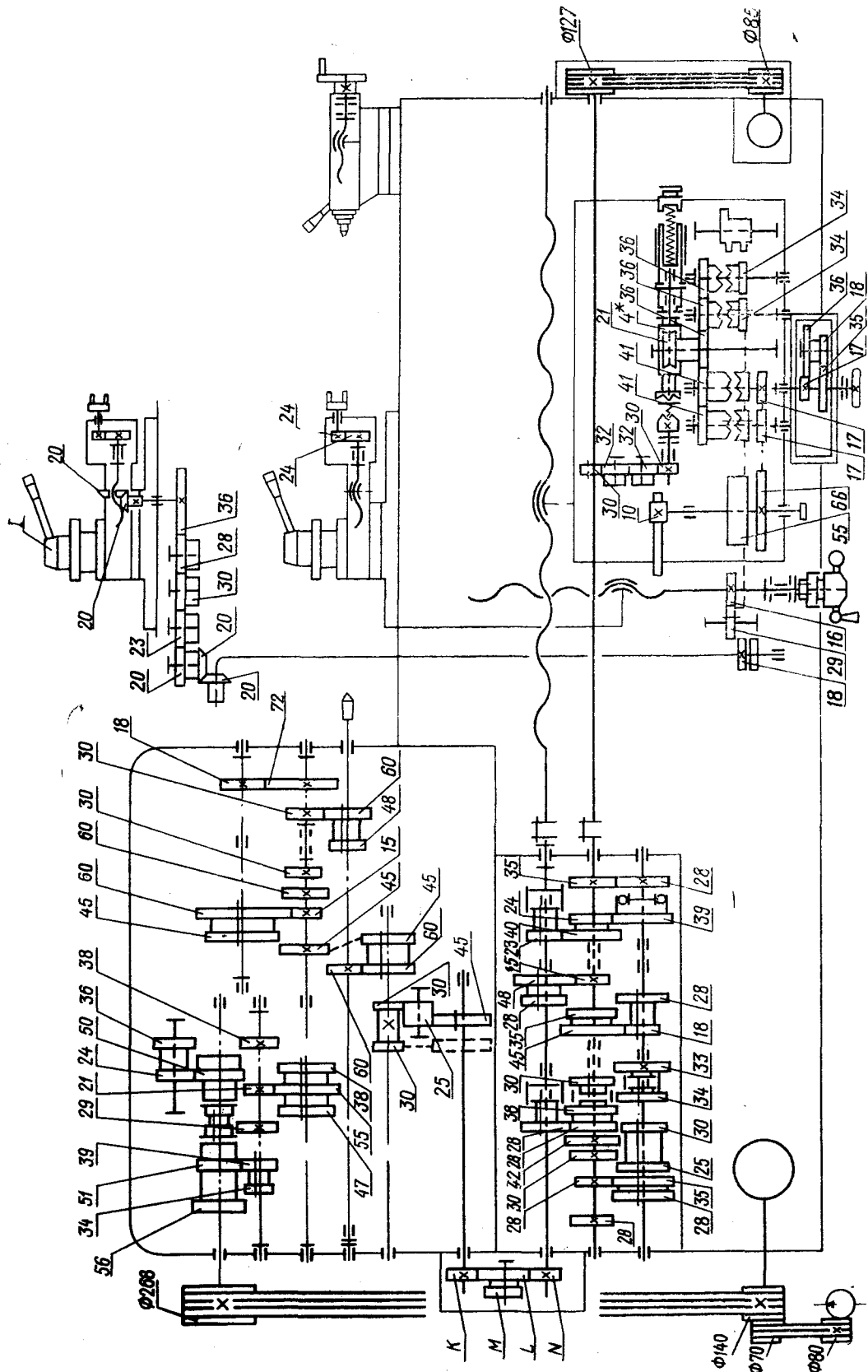


Рис. 40. Кинематическая схема

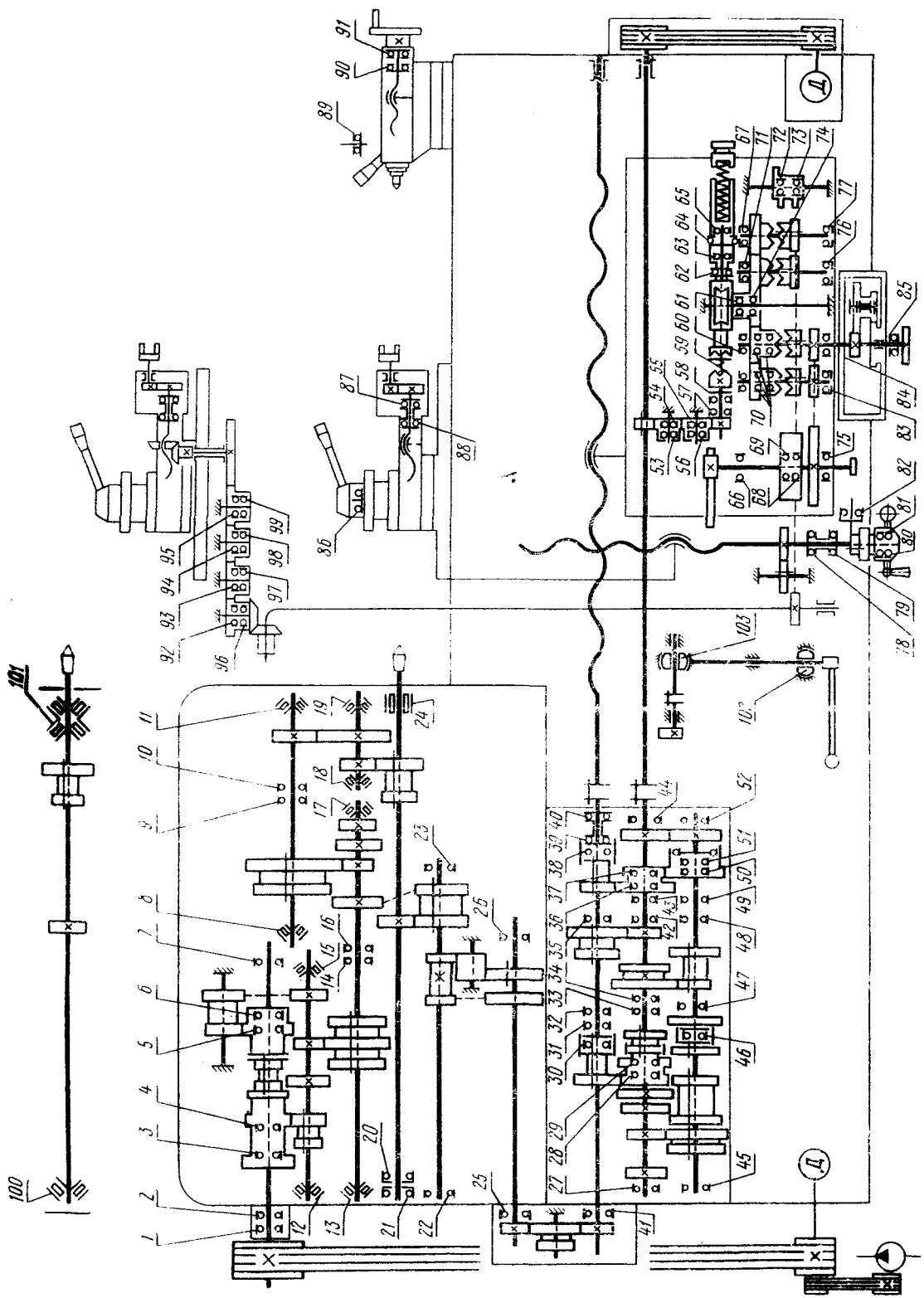


Рис. 45. Схема расстановки подшипников

15.2. ПЕРЕЧЕНЬ ПОДШИПНИКОВ КАЧЕНИЯ

№ подшипника по ГОСТу	№ ГОСТа	Габарит, мм			Класс точности	Узел, в котором установлены подшипники	№ по схеме	Количество на станок
		d	D	B				
Шарикоподшипники однорядные радиальные								
104	8338—57	20	42	12		Фартук	74	1
105	8338—57	25	47	12		Фартук	61, 84	2
106	8338—57	30	55	13		Коробка подач	47	1
107	8338—57	35	62	14		Шпиндельная бабка	25	1
107	8338—57	35	62	14		Коробка подач	41	1
108	8338—57	40	68	15		Шпиндельная бабка	5, 6	2
109	8338—57	45	75	16		Шпиндельная бабка	3, 4	2
110	8338—57	50	80	16	II	Шпиндельная бабка	14, 16	2
110	8338—57	50	80	16		Фартук	68, 69, 75	3
202	8338—57	15	35	11		Коробка подач	30	1
202	8338—57	15	35	11		Фартук	72, 73	2
203	8338—57	17	40	12		Каретка	80, 81	2
204	8338—57	20	47	14		Шпиндельная бабка	23	1
204	8338—57	20	47	14		Коробка подач	33, 34, 42, 45, 46, 48, 49	7
205	8338—57	25	52	15		Шпиндельная бабка	22, 26	2
205	8338—57	25	52	15		Коробка подач	35, 44	2
208	8338—57	40	80	18	II	Шпиндельная бабка	9, 10	2
208	8338—57	40	80	18		Шпиндельная бабка	7	1
209	8338—57	45	85	19	II	Шпиндельная бабка	1, 2	2
303	8338—57	17	47	14		Коробка подач	43	1
304	8338—57	20	52	15		Коробка подач	27, 52	2
100096	8338—57	6	15	5		Фартук	82	1
1000801	8338—57	12	21	5		Суппорт с механическим перемещением резовых салазок	92—99	8
1000807	8338—57	35	47	7		Коробка подач	28, 29	2
1000900	8338—57	10	22	6		Фартук	65	1
1000902	8338—57	15	28	7		Коробка подач	38	1
1000905	8338—57	25	42	9		Фартук	57	1
1000907	8338—57	35	55	10		Коробка подач	31, 32	2
7000103	8338—57	17	35	8		Коробка подач	36, 37	2
7000103	8338—57	17	35	8		Фартук	53—56, 70	8
7000107	8338—57	35	62	9		Коробка подач	50, 51	2
Шарикоподшипники радиальные однорядные с одной защитной шайбой								
60104	7242—70	20	42	12		Фартук	63	1
60210	7242—70	50	90	20		Фартук	66	1
Шарикоподшипники радиально-упорные однорядные								
46203	831—62	17	40	12		Фартук	59, 60, 67, 71, 76, 77, 83	7
46216*	831—62	80	140	26	A	Шпиндельная бабка	20, 21	2
Роликоподшипники конические								
7207	333—71	35	72	18,5		Шпиндельная бабка	17	1
7305	333—71	25	62	18,5		Шпиндельная бабка	8	1
7306	333—71	30	72	21		Шпиндельная бабка	11, 13	2
7308	333—71	40	90	25,5		Шпиндельная бабка	18	1
7309	333—71	45	100	27,5		Шпиндельная бабка	19	1
7604	333—71	20	52	22,5		Шпиндельная бабка	12, 15	2
Шарикоподшипники упорные одинарные								
8102	6874—54	15	28	9		Суппорт	87, 88	2
8102	6874—54	15	28	9		Задняя бабка	89	1
8103	6874—54	17	30	9		Фартук	85	1

№ подшипника по ГОСТу	№ ГОСТа	Габарит, мм			Класс точности	Мая в котором установлены подшипники	№ по схеме	Количество на станок
		d	D	B				
8104	6874—54	20	35	10	C	Каретка	79	1
8105	6874—54	25	42	11		Каретка	78	1
8105	6874—54	25	42	11		Задняя бабка	91	1
8105	6874—54	25	42	11		Фартук	58, 62	2
8106	6874—54	30	47	11		Коробка подач	39, 40	2
8107K	6874—54	35	52	12		Резцовая головка	86	1
8202	6874—54	15	32	12		Фартук	64	1
8205	6874—54	25	47	15		Задняя бабка	90	1
Роликоподшипники радиальные двухрядные с короткими цилиндрическими роликами								
3182120*	7634—56	100	150	37	C	Шпиндельная бабка	24	1
Роликоподшипник конический двухрядный с малым углом конуса и буртом на наружном кольце								
697920J1**	ТУСТ5434	98, 425	152, 4	92	СТ	Шпиндельная бабка	101	1
Роликоподшипник конический одпорядный с малым углом конуса и автоматическим устранением зазоров								
17716J1**	ТУСТ5434	80	140	77, 0,7	СТ	Шпиндельная бабка	100	1
Шарнирные подшипники								
2Ш20	3635—54	20	47	15/26		Управление фрнционом	102, 103	2

* Для станков, поставленных со шпиндельными подшипниками, изображенными на рис. 14.

** Для станков, поставленных со шпиндельными подшипниками, изображенными на рис. 17.

Примечание:

1. Подшипники, обозначенные на схеме номерами с 92 по 99, устанавливаются только в суппорте с механическим перемещением резцовых салазок.

2) номерами 20, 21, 24 и 100, 101 обозначены шпиндельные подшипники (см. примечание к п. 13.1.5)

16. ХАРАКТЕРНЫЕ ВОЗМОЖНЫЕ НЕИСПРАВНОСТИ

16.1. В станках могут быть различного рода неисправности. Многие из них возникают из-за несоблюдения инструкций по уходу и обслуживанию.

В любом случае, прежде чем приступить к устранению неисправности, нужно ознакомиться с перечнем основных возможностей неисправностей (см. п. 16.2), а также с соответствующим пунктом раздела 13.

При идентичности характера возникшей неисправности с описанной нужно воспользоваться предлагаемыми методами устранения.

В случае, если характер неисправности не совпадает с перечисленными и ее устранение вызывает затруднения, обращайтесь на наш завод.

16.2. Перечень основных возможных неисправностей

Характер неисправности	Причины возникновения	Методы устранения
Станок не запускается	Срабатывают блокировочные устройства	Проверить надежность закрытия двери шкафа, кожуха коробки передач
	Падение или отсутствие напряжения питающей сети	Проверить наличие и величину напряжения в сети

Характер неисправности	Причины возникновения	Методы устранения	Характер неисправности	Причины возникновения	Методы устранения	
Произвольное отключение электродвигателя во время работы	Срабатывание теплового реле от перегрузки двигателя	Уменьшить скорость резания или подачу	Станок вибрирует	Неправильная установка станка на фундаменте по уровню	Выверить станок	
Крутящий момент шпинделя меньше указанного в руководстве	Недостаточное натяжение ремней	Увеличить натяжение ремней		Износ стыка направляющих суппорта	Подтянуть прижимные планки и клинья	
	Слабо затянута фрикционная муфта	Увеличить затяжку муфты		Неправильно выбраны режимы резания, неправильно заточен резец	Изменить скорость резания, подачу, заточку реза	
Торможение происходит слишком медленно	Слабое натяжение тормозной ленты	Увеличить натяжение тормозной ленты		Станок не обеспечивает точность обработки	Поперечное смещение задней бабки при обработке в центрах	Отрегулировать положение задней бабки
Не вращается диск маслоуказателя	Нет масла в системе	Залить масло			Деталь, закрепленная в патроне, имеет большой вылет	Деталь поддержать люнетом или поджать центром
	Засорился один из фильтров	Очистить фильтр			Нежесткое крепление резцедержателя	Подтянуть рукоятку резцедержателя
Усилие подачи суппорта меньше указанного в руководстве	Недостаточно затянута пружина перегрузочного устройства	Подтянуть пружину	Нежесткое крепление патрона на шпинделе			
Насос охлаждения не работает	Недостаток жидкости	Долить				
		Перегорели предохранители	Заменить			

17. РЕМОНТ

17.1. В разделе даны рекомендации по восстановлению работоспособности станка, составленные в соответствии с принятой в СССР «Единой системой плано-предупредительного ремонта и рациональной эксплуатации технологического оборудования машиностроительных предприятий» (издательство «Машиностроение» 1967 г.).

капитального ремонта) равен 10 годам при двухсменной работе.

За период межремонтного цикла станок должен быть подвергнут шести осмотрам, четырем малым ремонтам и одному среднему в сроки, указанные в рекомендуемом графике плановых ремонтных работ (рис. 42).

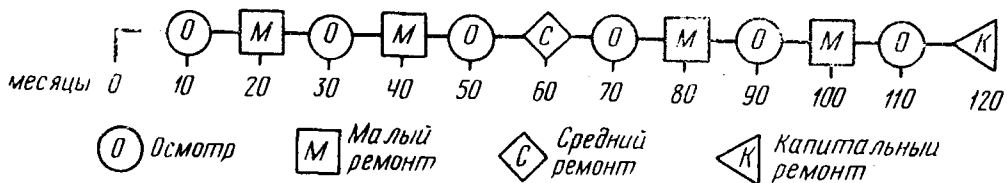


Рис. 42. Рекомендуемый график плановых ремонтных работ

17.2. При эксплуатации станка в соответствии с требованиями и рекомендациями, изложенными в предшествующих разделах, и соблюдении профилактических мероприятий настоящего раздела его межремонтный цикл (срок работы до первого

Следует учитывать, что наибольшую эффективность использования станка может обеспечить рациональное чередование и периодичность осмотров и плановых ремонтов, выполняемых с учетом конкретных для каждого отдельного станка условий эксплуатации.

17.3. Типовые ремонтные работы, выполняемые при плановых ремонтах.

17.3.1. Осмотр

Наружный осмотр без разборки для выявления дефектов станка в целом и по узлам.

Проверка прочности и плотности неподвижных жестких соединений (основания с фундаментом; станины с основанием; шпиндельной бабки, коробки подач со станиной; каретки с фартуком; шкивов с валами и т. п.).

Открывание крышек узлов для осмотра и проверка состояния механизмов.

Выборка люфта в винтовой паре привода поперечных салазок.

Проверка правильности переключения рукояток скоростей шпинделя и подач.

Регулирование фрикционной муфты главного привода и ленточного тормоза шпинделя.

Подтягивание прижимных планок каретки и клиньев поперечных и резцовых салазок.

Очистка сопрягаемых поверхностей резцедержателя, зачистка забони и царпин.

Проверка состояния направляющих станины и каретки, зачистка забонн, царпин, задиров.

Очистка и промывка протекторов на каретке, салазках суппорта и задней бабке.

Подтягивание или замена ослабших или изношенных крепежных деталей — шпилек, винтов, гаек, а также пружин.

Чистка, натяжение, ремонт или замена ремней главного привода, привода быстрых перемещений суппорта и привода насоса смазки.

Проверка состояния и мелкий ремонт системы охлаждения.

Проверка состояния и мелкий ремонт системы смазки.

Проверка состояния, очистка и мелкий ремонт ограждающих кожухов, щитков и т. п.

Выявление изношенных деталей, требующих восстановления или замены при ближайшем плановом ремонте.

17.3.2. Осмотр перед капитальным ремонтом

Работы, выполняемые при осмотрах перед другими видами ремонтов и, кроме того, выявление деталей, требующих восстановления или замены, эскизирование или заказ чертежей изношенных деталей из узлов, подвергающихся разборке.

Примечание. При проведении осмотром выполняются те из перечисленных работ, необходимость в которых обусловлена состоянием станка.

17.3.3. Малый ремонт

Частичная разборка шпиндельной бабки, коробки подач, фартука, а также других наиболее загрязненных узлов. Открывание крышек и снятие кожухов для внутреннего осмотра и промывки остальных узлов.

Зачистка посадочных поверхностей под приспособления на шпинделе и пинноли задней бабки без демонтажа последних.

Проверка зазоров между валами и втулками, замена изношенных втулок, регулирование подшипников качения (кроме шпиндельных), замена изношенных.

Регулирование фрикционной муфты главного привода, добавление дисков; регулирование ленточного тормоза шпинделя.

Зачистка заусенцев на зубьях шестерен и шлицах.

Замена или восстановление изношенных крепежных и регулировочных деталей резцедержателей.

Пришабривание или зачистка регулировочных клиньев, прижимных планок и т. п.

Зачистка ходового вшпта, ходового вала, винтов привода поперечных и резцовых салазок суппорта.

Зачистка и промывка посадочных поверхностей резцовой головки.

Проверка работы и регулирование рычагов и рукояток органов управления, блокирующих, фиксирующих, предохранительных механизмов и ограничителей; замена изношенных сухарей, штифтов, пружин и других деталей указанных механизмов.

Замена изношенных деталей, которые предположительно не выдержат эксплуатации до очередного планового ремонта.

Зачистка забонн, заусенцев, задиров и царпин на трущихся поверхностях направляющих станины, каретки, салазках суппорта и задней бабки.

Ремонт ограждающих кожухов, щитков, экранов и т. п.

Ремонт и промывка системы смазки и ликвидирование утечек.

Регулирование плавности перемещения каретки, салазок суппорта; подтягивание клиньев прижимных планок.

Проверка состояния и зачистка зубчатых муфт. Проверка и ремонт систем пневмооборудования и охлаждения; ликвидирование утечек.

Выявление деталей, требующих замены или восстановления при ближайшем плановом ремонте.

Проверка точности установки станка и выборочно других точностных параметров.

Испытание станка на холостом ходу на всех скоростях и подачах, проверка на шум, нагрев и по обрабатываемой детали на точность и чистоту обработки.

Примечание. При малом ремонте выполняются те из указанных работ, которые вызваны состоянием ремонтируемого станка, за исключением работ, предусмотренных в трех последних пунктах, которые должны выполняться во всех случаях.

17.3.4. Средний ремонт

Проверка на точность перед разборкой.

Измерение износа трущихся поверхностей перед ремонтом базовых деталей.

Частичная разборка станка.

Промывка, протирка деталей разобранных узлов; промывка, очистка от грязи неразобранных узлов.

Контроль жесткости шпиндельного узла (см. п. 13.1.5.).

Замена или восстановление изношенных втулок и подшипников качения.

Замена или добавление фрикционных дисков и замена ленты тормоза шпинделя.

Замена изношенных зубчатых колес и муфт.

Восстановление или замена изношенных винтовых пар привода салазок суппорта и пиноли задней бабки.

Замена изношенных крепежных деталей.

Замена или восстановление и пригонка регулировочных клиньев и прижимных планок.

Восстановление точности ходового винта (путем прорезки).

Проверка и зачистка неизношенных деталей, оставляемых в механизмах станка.

Ремонт насоса подачи охлаждающей жидкости и арматуры.

При износе шарнирного механизма светильника НКС 01×100/ПОО-03 основание отвернуть, повернуть против часовой стрелки на 90° и снова закрепить.

Ремонт насоса системы смазки, аппаратуры и арматуры; ремонт или замена маслоуказателей, прокладок, пробок и других элементов системы смазки.

Исправление шлифованием или шабрением нуждающихся в ремонте направляющих поверхностей, если их износ превышает допустимый.

Ремонт или замена протекторов на каретке, салазках суппорта, задней бабке.

Ремонт или замена ограждающих щитков, кожухов, экранов и т. п.

Сборка отремонтированных узлов, проверка правильности взаимодействия узлов и всех механизмов станка.

Окрашивание наружных нерабочих поверхностей с подшпаклевкой.

Обкатка станка на холостом ходу на всех скоростях и подачах.

Проверка на шум и нагрев.

Проверка станка на соответствие нормам точности.

17.3.5. Капитальный ремонт.

Проверка станка на точность перед разборкой.

Измерение износа трущихся поверхностей перед ремонтом базовых деталей.

Полная разборка станка и всех его узлов.

Промывка, протирка всех деталей.

Осмотр всех деталей.

Уточнение предварительно составленной (при осмотрах и ремонтах) ведомости дефектных деталей, требующих восстановления или замены.

Восстановление или замена изношенных деталей.

Ремонт системы охлаждения.

Смена насоса системы смазки и ее ремонт.

Шлифование или шабрение направляющих поверхностей станины, каретки, салазок суппорта, задней бабки.

Замена протекторов на каретке, салазках суппорта, задней бабке.

Сборка всех узлов станка, проверка правильности взаимодействия узлов и механизмов.

Шпаклевка и окраска всех необработанных поверхностей в соответствии с требованиями по отделке нового оборудования.

Обкатка станка на холостом ходу на всех скоростях и подачах.

Проверка на шум и нагрев.

Проверка состояния фундамента, исправление его и установка станка в соответствии с разделом 4 настоящего руководства.

17.4. ДОПОЛНИТЕЛЬНЫЕ ТРЕБОВАНИЯ ПРЕДЪЯВЛЯЕМЫЕ К ЭКСПЛУАТАЦИИ ТЕХНИЧЕСКОМУ УХОДУ И РЕМОНТУ СТАНКА

17.4.1. Поддержание станка в работоспособном состоянии обеспечивается своевременно проводимыми профилактическими мероприятиями и высококачественным ежедневным обслуживанием.

Станок 16K20П следует периодически подвергать проверкам на соответствие нормам точности.

17.4.2. Нужно избегать лишней разборки станка, в особенности узлов, определяющих выходную точность (шпиндельной группы, винторезной цепи).

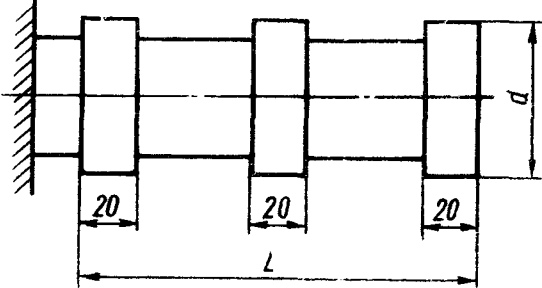
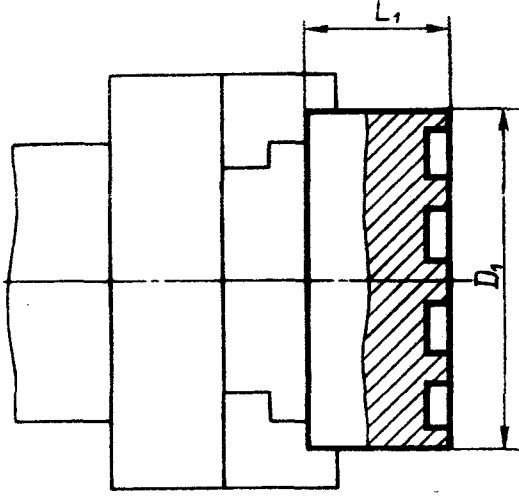
17.4.3. Демонтированные при ремонте узлы и ответственные детали должны храниться на специальных мягких подкладках.

17.4.4. Ремонт должны выполнять специально подготовленные слесари высокой квалификации.

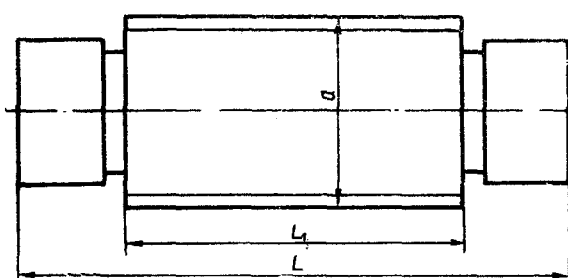
17.4.5. Применяемые измерительные инструменты и приборы должны быть проверены в измерительной лаборатории и аттестованы.

18. УКАЗАНИЯ О ПРОВЕДЕНИИ КОНТРОЛЯ ТОЧНОСТИ

В этом разделе приведены три арбитражные бегнуть при снижении точности обрабатываемых проверки точности станков, к которым следует при- деталей.

Номера про- верок по ГОСТ 18097-72	Наименование проверок	Метод проверок	Допуск, мкм по ГОСТ 18097-72		
			16К20 16К20Г	16К25	16К20П
2.1.	<p>Точность геометрической формы цилиндрической поверхности образца, обработанного на станке при закреплении образца в патроне (в отверстии шпинделя):</p> <p>а) постоянство диаметра в поперечном сечении;</p> <p>б) постоянство диаметра в любом сечении</p>	 <p>Образец — Валик с тремя поясками, расположенными по концам и в середине</p> $d \geq \frac{1}{8} D_{\text{из}} \text{ и } L \approx \frac{1}{2} D$ <p>D — наибольший диаметр обрабатываемого изделия, мм.</p> <p>Образец предварительно обработан. На станке, в патроне или в отверстии шпинделя, закрепляют образец и производят обработку его наружной цилиндрической поверхности (поясков).</p> <p>Проверку постоянства диаметра обработанной поверхности производят прибором для измерения диаметров вала.</p> <p>Отклонение определяют по разности диаметров обработанных поверхностей: для проверки 2.1 а — в любом поперечном сечении; для проверки 2.1 б — в любых двух и более поперечных сечениях.</p>	<p>а) 8 б) 20 $L=200 \text{ мм}$</p> <p>а) 10 б) 30 $L=300 \text{ мм}$</p> <p>а) 5 б) 12 $L=200 \text{ мм}$</p>		
2.2.	<p>Плоскостность торцевой поверхности образца, обработанной на станке.</p>	 <p>Образец — Диск $D_1 \geq \frac{1}{2} D$ и $L_1 \geq \frac{1}{2} D$</p> <p>При $D_1=200 \text{ мм}$ торцевая поверхность может иметь кольцевые пояски (у периферии, в середине и в центре). Образец предварительно обработан.</p>	<p>16 на диаметре 200 мм</p> <p>20 на диаметре 300 мм</p> <p>10 на диаметре 200 мм</p> <p>Выпуклость не допускается</p>		

ГОСТ 18097-72

Наименование проверок	Метод проверок	Допуск, мкм по ГОСТ 18097-72		
		16К20 16К20Г	16К25	16К20П
2.3. Точность шага резьбы, нарезанной на станке (равномерность), у образца	<p>Образец закрепляют на станке в патроне или шпинделе, например, в отверстиях, и производят обработку торцевой поверхности.</p> <p>Проверку плоскостности обработанной поверхности производят одним из следующих методов.</p> <p>2.2.1. Проверка при помощи индикатора на станке.</p> <p>Проверку производят, не снимая образец со станка.</p> <p>Индикатор укрепляют на суппорте так, чтобы его измерительный наконечник касался проверяемой поверхности и был ей перпендикулярен.</p> <p>Верхнюю часть суппорта перемещают в поперечном направлении на длину, равную или несколько больше D_1.</p> <p>Отклонение определяют как половину наибольшей алгебраической разности показаний индикатора.</p> <p>2.2.2. Проверка при помощи контрольной линейки и индикатора (или концевых мер длины, плиток или шупа).</p> <p>На проверяемой поверхности устанавливают линейку поочередно в осевых и других различных сечениях. Индикатор устанавливают рядом и касаются измерительным наконечником линейки.</p> <p>Отклонение определяют как наибольшую алгебраическую разность показаний индикатора при его перемещении. Допускается проверка с помощью шупа.</p>			
	 <p>Образец — Валок с резьбой; d — примерно равен диаметру ходового винта станка; $L \geq D$, но не более 1000 мм; $L_1 = D_1$, но не более 500 мм. Образец предварительно обработан.</p> <p>Образец закрепляют в центрах станка, после чего нарезают трапециевидальную резьбу $d \times L_1 \times t$, t — шаг резьбы, примерно равен шагу ходового винта станка.</p> <p>При этом ходовой винт непосредственно соединяют со шпинделем через сменные зубчатые колеса с отключением механизма коробки подач. После чистовой обработки проверяют равномерность резьбы с помощью соответствующих приборов и методов проверки.</p> <p>По результатам измерений определяют накопленную погрешность шага резьбы — разность между фактическим и заданным расстоянием между любыми одноименными не соседними профилями витка резьбы в осевом сечении по линии, параллельной оси винта.</p>	<p>20 на длине 50 мм</p> <p>30 на длине 100 мм</p> <p>40 на длине 300 мм</p>	<p>16 на длине 50 мм</p> <p>25 на длине 100 мм</p> <p>30 на длине 300 мм</p>	

19. ПАСПОРТ

19.1. Общие сведения

Инвентарный номер

Модель

Наибольшая длина обрабатываемого изделия L

Предприятие

Дата пуска станка в эксплуатацию

19.2. Основные технические данные и характеристики

Таблица 1

Основные параметры

Наименование параметра	Единица измерения	Величина параметра				
		16К20	16К20П	16К20Г	16К25	
Наибольшая длина обрабатываемого изделия <i>L</i>	мм дюйм	710 27 ¹⁵ / ₁₆				
	мм дюйм	1000 39 ³ / ₈				
	мм дюйм	1400 55 ¹ / ₈	—	1400 55 ¹ / ₈	—	
	мм дюйм	2000 78 ³ / ₄	—	2000 78 ³ / ₄	—	
Высота оси центров над плоскими направляющими станины	мм дюйм	215 8 ⁷ / ₁₆		250 9 ⁷ / ₈		
Пределы чисел оборотов шпинделя	основное исполнение	об/мин 12,5—1600		об/мин 12,5—1600		
	по особому заказу	об/мин 16—2000		об/мин 10—1250		
Пределы подач	продольных	мм/об 0,05—2,8 дюйм/об 0,002—0,11				
	поперечных	мм/об 0,025—1,4 дюйм/об 0,001—0,055				
Наибольшее усилие, допускаемое механизмом подачи	продольное	на упоре	кгс (н) 800(7845)			
		на резце	кгс (н) 600(5884)			
	поперечное	на упоре	кгс (н) 460(4510)			
		на резце	кгс (н) 360(3530)			
Мощность электродвигателя главного привода	основное исполнение	квт 10 англ. л. с. 13,4				
	по особому заказу	квт 7,5 англ. л. с. 10				
Габарит станка (соответственно <i>L</i>)	длина	мм дюйм	2505 98 ³ / ₈			
		мм дюйм	2795 110 ¹ / ₁₆			
		мм дюйм	3195 125 ¹³ / ₁₆	—	3195 125 ¹³ / ₁₆	—
	ширина	мм дюйм	3795 196 ¹ / ₂	—	3795 196 ¹ / ₂	—
		мм дюйм	1198 46 ⁷ / ₈		1240 48 ¹³ / ₁₆	
		мм дюйм	1500 59 ¹ / ₁₆			
Вес станка (соответственно <i>L</i>)	кг англ. фунт	2835 6250	2835 6250	2945 6493	2925 6449	
	кг англ. фунт	3005 6625	3010 6636	3110 6856	3095 6823	
	кг англ. фунт	3225 7110	—	3335 7352	3315 7308	
	кг англ. фунт	3685 8124	—	3695 8146	3775 8322	

Параметры обрабатываемых изделий

Наименование параметра	Единица измерения	Величина параметра			
		16К20	16К20П	16К20Г	16К20Д
Наибольший диаметр изделия, устанавливаемого над станиной	мм дюйм	400 15 ^{3/4}			500 19 ^{3/4}
Наибольший диаметр обработки над поперечными салазками суппорта	мм дюйм	220 8 ^{5/8}			290 11 ^{3/8}
Наибольший диаметр изделия, устанавливаемого над выемкой в станине	мм дюйм	—		630 24 ^{13/16}	
Наибольший диаметр прутка, проходящего через отверстие в шпинделе	мм дюйм	50 1 ^{31/32}			—
	мм дюйм	645 25 ^{3/8}			—
	мм дюйм	935 36 ^{13/16}			—
	мм дюйм	1335 52 ^{2/16}	—	1335 52 ^{2/16}	—
Наибольшая длина обтачивания (соответственно L)	мм дюйм	1935 76 ^{3/16}	—	1935 76 ^{3/16}	—
	мм дюйм	—	—	298 11 ^{5/8}	—
Расстояние от торца фланца шпинделя до правого края выемки	мм дюйм	—		300 11 ^{13/16}	
Длина выемки	мм дюйм	—		—	
Пределы шагов нарезаемых резьб	метрических	0,5—112			—
	модульных	модуль			—
	дюймовых	число витков на 1"			—
	питчевых	питы			—
Максимально допустимый вес изделия, устанавливаемого:	в патроне	кг англ. фунт	200 440	400 380	300 660
	в центрах (соответственно L)	кг англ. фунт	460 1010	560 1240	650 1440
		кг англ. фунт	650 1440	650 1440	900 1980
		кг англ. фунт	900 1980	900 1980	1300 2870
		кг англ. фунт	1300 2870	1300 2870	1800 3970

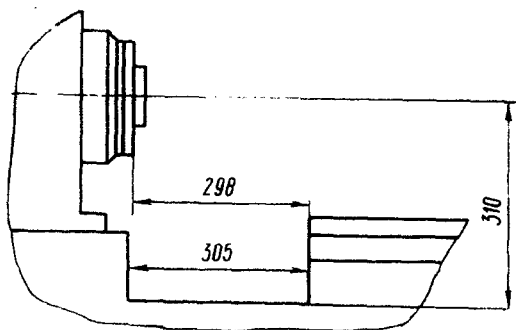


Рис. 43. Эскиз выемки в станине

19.2.1. Шпиндель

Конеч шпинделя — 6К ГОСТ 12593—72
 Диаметр шпиндельного фланца, мм (дюйм) 170 (6¹¹/₁₆)
 Коническое отверстие ГОСТ 2847—67 Морзе № 6
 Диаметр сквозного отверстия, мм (дюйм) 52 (2¹/₁₆)

19.2.2. Суппорт

Перемещения суппорта

Наибольшая длина продольного перемещения (соответственно L)	мм	645	935
	дюйм	25 ⁵ / ₈	36 ¹³ / ₁₆
Наибольшая длина поперечного перемещения, мм (дюйм)		1335	1935
		52 ⁹ / ₁₆	76 ³ / ₁₆
Скорость быстрых перемещений, мм/мин (дюйм/мин):		300 (11 ¹³ / ₁₆)	
продольных		3800 (149 ⁵ / ₈)	
поперечных		1900 (74 ¹³ / ₁₆)	
Максимально допустимая скорость перемещений при работе по упорам, мм/мин (дюйм/мин)		250 (9 ⁷ / ₈)	
Минимально допустимая скорость перемещения каретки, мм/мин (дюйм/мин)		10(0,4)	
Цена одного деления лимба, мм:		1	
продольного перемещения		0,05 на диаметр обрабатываемого изделия	
поперечного перемещения			

Резцовые салазки

Шкала угла поворота, град	±90
Цена одного деления шкалы поворота, град	1
Наибольшая длина перемещения, мм (дюйм)	150 (5 ²⁹ / ₃₂)
Цена одного деления лимба, мм	0,05

Индексируемая резцовая головка

Количество фиксированных позиций	4
Число резцов, одновременно устанавливаемых в резцедержателе	4
Наибольшее сечение державки резца, мм (дюйм)	25×25 (1×1)
Высота от опорной поверхности резца до оси центров, мм (дюйм)	25 (1)

Задняя бабка

Коническое отверстие в пиноли ГОСТ 2847—67	Морзе № 5
Наибольшее перемещение пиноли, мм (дюйм)	150 (5 ²⁹ / ₃₂)
Цена одного деления лимба перемещения пиноли, мм	0,1
Величина поперечного смещения корпуса, мм (дюйм)	±15 (1 ⁹ / ₃₂)

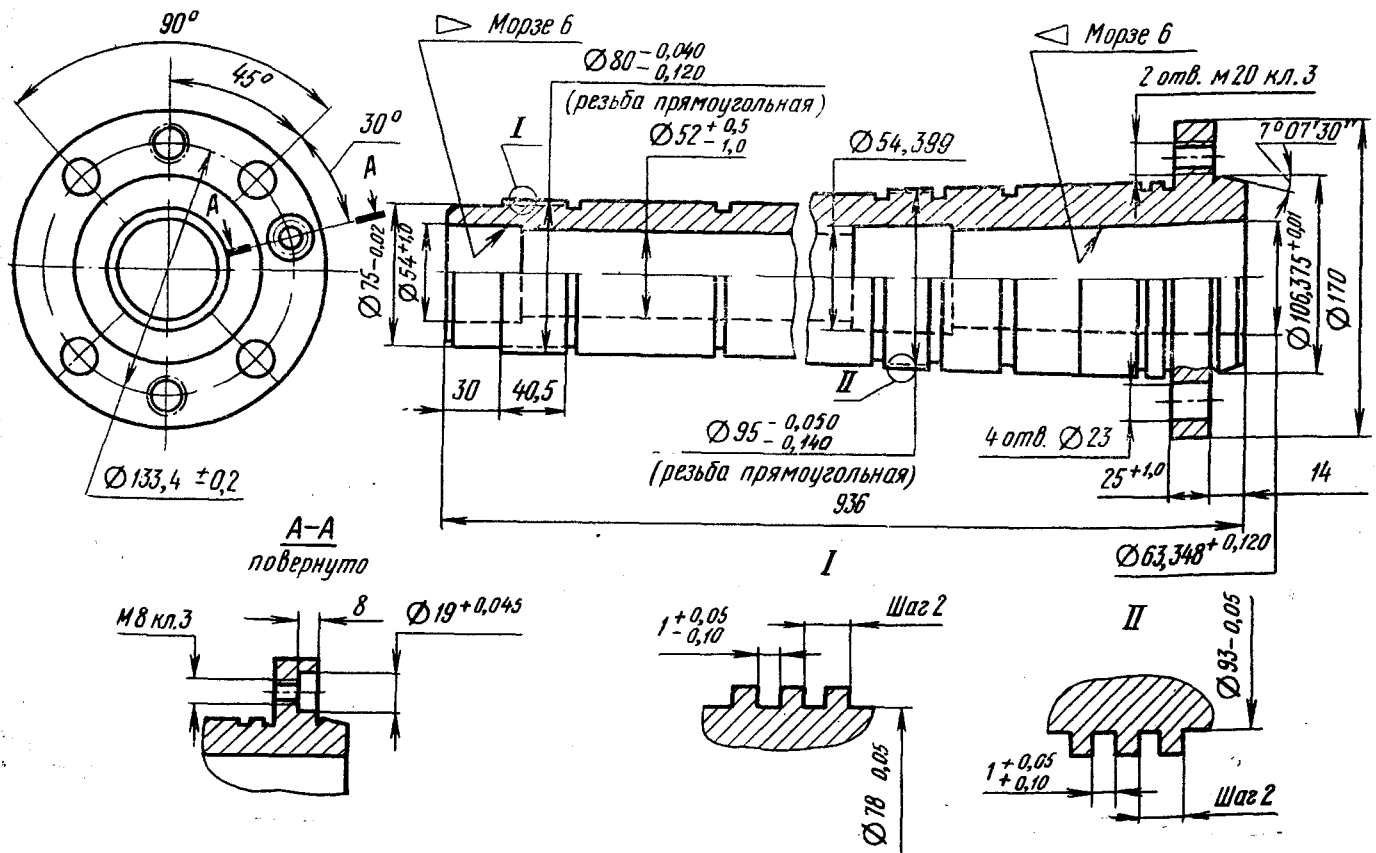
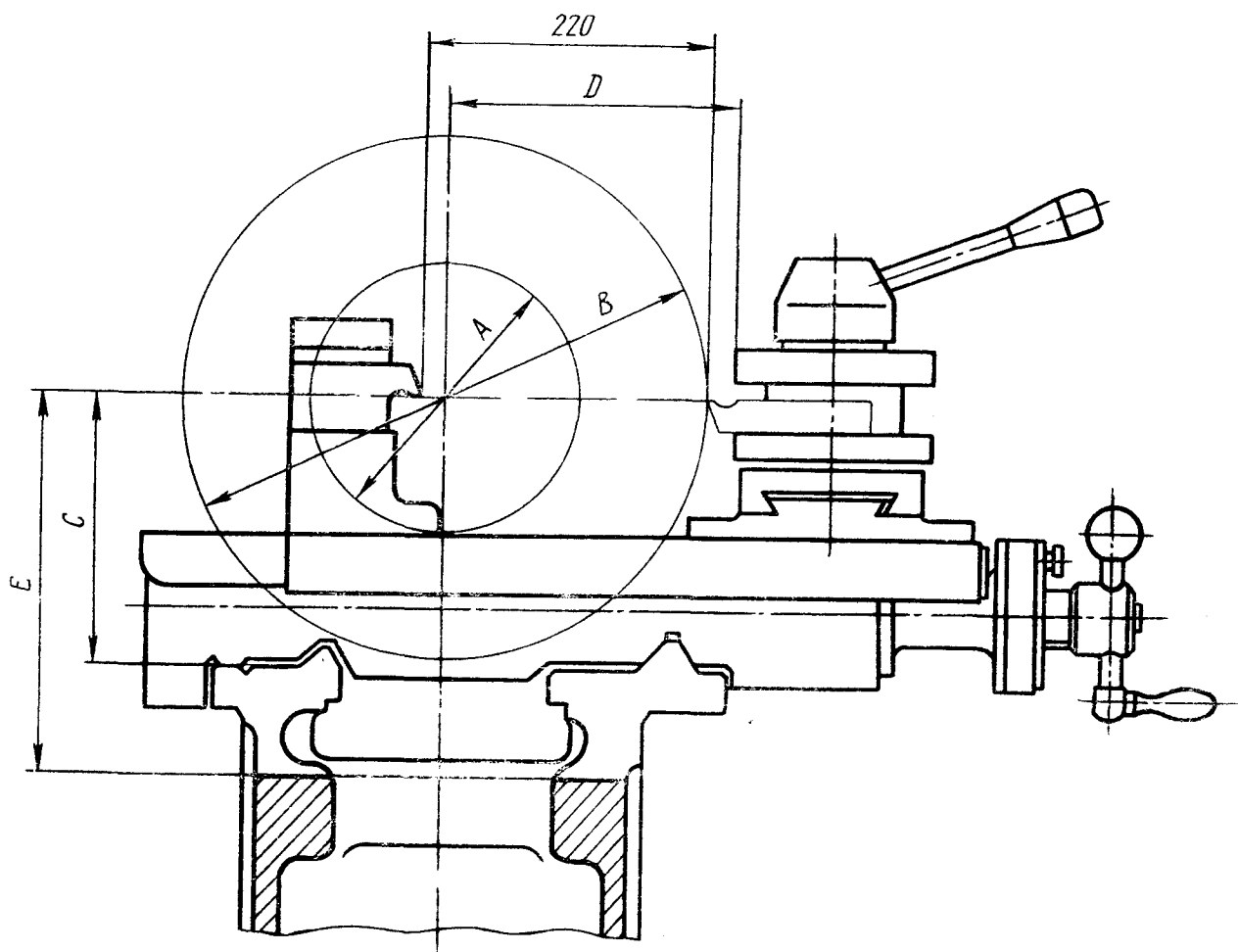


Рис. 44. Эскиз шпинделя



	16K20	16K20П	16K20Г	16K25
A	220			250
B	400			500
C	215			250
D	225			275
E	-		310	—

Рис. 45. Эскиз суппорта

19.3. Сведения о ремонте

Наименование и обозначение составных частей станка	Основание для сдачи в ремонт	Дата		Категория сложности ремонта	Ремонтный цикл работы станка, час	Вид ремонта	Должность, фамилия и подпись ответственного лица	
		поступления в ремонт	выхода из ремонта				произведшего ремонт	принявшего ремонт

19.4. Сведения об изменениях в станке

Наименование и обозначение составных частей станка	Основание (наименование документа)	Дата проведенных изменений	Характеристика работы станка после проведения изменений	Должность, фамилия и подпись ответственного лица

19.5. Комплект поставки

19.5.1. Станок поставляется в собранном виде с установленными на нем основными принадлежностями и приспособлениями. Дополнительные принадлежности и приспособления, как было сказано в разделе 2, упакованы в отдельные ящики с приложенными упаковочными листами, по которым проверяется комплектность поставки.

19.5.2. В основной комплект поставки входят принадлежности и приспособления, стоимость которых включена в цену станка:

Станок в сборе* (1 комплект).

Сменные шестерни (1 комплект):

Для станков 16K20; 16K20П; 16K20Г:

$z = 86; z = 73; z = 64; z = 60; z = 40; z = 36; z = 44;$
 $z = 48; z = 57.$

Для станков 16K25:

$z = 90; z = 80; z = 50; z = 45; z = 48; z = 57; z = 86;$
 $z = 73; z = 60; z = 72; z = 66.$

Инструмент для обслуживания станка (1 комплект).

Ремень клиновый по ГОСТ 1284—68:

главного привода Б2240Т-1 — 5 шт.

привода насоса смазки 0800Т-1 — 1 шт.

привода быстрых ходов А710Т-1 — 1 шт.

Упор микрометрический жесткий продольного хода (1 комплект).

Патрон поводковый (1 комплект).

Патрон трехкулачковый самоцентрирующий с ключом и фланцем $\varnothing 250$ мм ($9^{27/32}$ ") или без фланца (1 комплект).

Планшайба $\varnothing 500$ — 1 шт. (Только для станка 16K20Г).

Оправка (1 комплект) (Только для станка 16K20Г).

Люнет подвижный для изделий диаметром от 20 мм ($25/32$ ") до 80 мм ($3^{5/32}$ ") к станкам 16K20, 16K20П, 16K20Г — 1 шт.

Люнет неподвижный для изделий диаметром от 20 мм ($25/32$ ") до 130 мм ($5^{1/8}$ ") к станкам 16K20, 16K20П, 16K20Г — 1 шт.

Люнет подвижный для изделий диаметром от 20 мм ($25/32$ ") до 100 мм ($3^{15/16}$ ") к станку 16K25 — 1 шт.

Люнет неподвижный для изделий диаметром от 20 мм ($25/32$ ") до 160 мм ($6^{5/16}$ ") к станку 16K25.

Центры упорные по ГОСТ 13214—67;

для шпинделя — 1 шт.;

для пиноли задней бабки — 1 шт.

Центры вращающиеся по ГОСТ 8742—62 — 1 шт.

Комплект запасных частей электрооборудования для экспортных поставок

Техническая документация:

Упаковочные листы (1 комплект).

Руководство по эксплуатации (1 экз.).

19.5.3. В комплект поставки также могут входить принадлежности и приспособления, поставляемые за дополнительную плату:

Исполнение

Шкивы повышенного ряда скоростей шпинделя 16 ÷ 2000 об/мин (для станков 16K20 и 16K20П).

Шкивы пониженного ряда скоростей шпинделя 10 ÷ 1250 об/мин (для станка 16K20Г).

Шкивы пониженного ряда скоростей шпинделя 10 ÷ 1250 об/мин (для станка 16K25).

Электрооборудование для пониженной мощности главного привода 7,5 кВт.

Примечание. При поставке этих исполнений основное исполнение не поставляется.

Принадлежности

Державка для центрового инструмента (1 комплект).

Люнет втулочный для нарезания резьбы на втулках (1 комплект).

Патрон четырехкулачковый с ключом (1 комплект).

19.5.4. По особому заказу за отдельную плату могут быть поставлены:

Исполнение

Резцовые салазки с механическим перемещением (только для станка 16K20) — 1 комплект.

Сменные шестерни (1 комплект).

Для нарезания резьб, не указанных в таблице (рис. 10):

Для станков 16K20, 16K20Г и 16K20П $z = 66;$
 $z = 54; z = 52; z = 46.$

Для станка 16K25 $z = 88; z = 81; z = 65; z = 39;$
 $z = 64; z = 40; z = 72; z = 54.$

Для нарезания резьб «напрямую» для станков 16K20П и 16K20Г: $z = 60; z = 72; z = 54; z = 56;$
 $z = 80; z = 80^*; z = 127^*; *m = 1,5.$

Принадлежности

Гидрокопировальный узел переднего расположения, гидрокопировальный узел заднего расположения (для станков 16K20 и 16K20П).

Линейка конусная (1 комплект).

Резцедержатель задний (1 комплект).

Упор микрометрический жесткий поперечного хода (1 комплект).

Ходовой винт каленый — 1 шт. (для станков с L 710 мм и 1000 мм).

Втулка переходная для упорного центра — 1 шт. 6101—0134 ГОСТ 18258—72.

Центр упорный по ГОСТ 13214—67 — 1 шт.

Патрон сверлильный — 1 шт.

Втулки короткие переходные — 1 комплект по ГОСТ 13598—68.

Клинья к инструменту с коническим хвостовиком — 1 комплект.

Резьбоуказатель для станков с метрическим ходовым винтом (1 комплект).

Лимб поперечной подачи с метрическим и дюймовым делительными кольцами (только для станков, поставляемых на экспорт) 1 комплект.

Лимб продольной подачи с метрическим и дюймовым делительными кольцами (только для станков, поставляемых на экспорт) — 1 комплект.

Спецификация и чертежи запасных деталей (1 комплект).

* Станок 16K20П комплектуется резцовыми салазками с механическим перемещением.